

Relais statique 1-Phase avec dissipateur thermique intégré, type 'E'



Description

Cette gamme compacte de contacteurs statiques est la dernière évolution de commutateurs statiques, elle a fait la réputation de la marque Carlo Gavazzi sur le marché. Les contacteurs statiques RG présentent une opportunité unique d'économiser de la place dans les tableaux grâce à leur empreinte très fine.

Le RGC est la gamme prête à l'emploi, le produit est équipé d'un dissipateur monté d'usine. La plus petite empreinte n'occupe qu'une largeur de 17.5 mm avec des calibres jusqu'à 37 ACA. Les bornes de puissance et de commande permettent de doubler la connexion des câbles. Des bornes à ressort embrochables sont proposées en option lorsqu'une installation plus rapide est nécessaire.

La sortie du RGC est protégée contre les surtensions par une varistance intégrée. Le statut de la commande est indiqué par une LED verte.

Sauf mention contraire, les spécifications indiquées sont à 25°C.

Bénéfices

- **Gain de place dans les tableaux.** Le produit le plus fin de la gamme peut commuter jusqu'à 37 ACA avec une largeur de seulement 17.5 mm, offrant un gain de place de 25% par relais par rapport à des solutions de 22.5 mm.
- **Moins de coûts de maintenance.** Comparée à d'autres technologies, les câbles assemblés aux ultrasons diminuent les contraintes thermiques et mécaniques dans les circuits de sortie, ce qui augmente le nombre de cycles opérationnels des relais.
- **Faible temps d'arrêt de production.** La protection de surtension intégrée empêche la rupture du relais statique par transitoires incontrôlés qui peuvent se produire sur les lignes.
- **Facilité d'utilisation.** La solution prête à l'emploi RGC intègre le dissipateur et évite ainsi d'avoir à calculer la taille de celui-ci pour une dissipation thermique adéquate.
- **Coordination de protection rentable.** Les caractéristiques élevées du I²t permettent de faciliter la coordination de protection de type 2 avec l'utilisation de disjoncteurs type B.
- **Câblage rapide.** Les borniers de puissance des modèles ≥37 A sont équipés de bornes pouvant supporter des câbles jusqu'à 25 mm² / AWG3. Des bornes de commande à ressort sont également disponibles pour réduire le temps d'installation.
- **Répond aux exigences UL508A pour les armoires industrielles.** La gamme RGC est certifiée en tant que produit listé. Tous les modèles ont un courant de court-circuit de 100 kArms.
- **Protection contre la surchauffe.** Cette option protège la sortie du RGC en cas de surchauffe. La fonctionnalité est présente par défaut sur les variantes avec ventilateur intégré et en option sur les autres variantes.

Applications

Machines à injection, machines d'extrusion, machines de moulage par soufflage, thermo formeuses, sécheuses, fours électriques, friteuses, tunnels de rétraction, caissons de traitement d'air, machines de stérilisation, chambres climatiques et fours, chauffage des bâtiments.

Principales caractéristiques

- Valeurs nominales jusqu'à 660 VCA, 85A @T_a 40°C
- I²t jusqu'à 18000A²s pour une coordination de protection avec des disjoncteurs courbe B
- Courant de court-circuit 100 kA selon UL508
- Conformité aux normes ferroviaires

Références

 RGC1 E

Entrez l'option de code au lieu de . Reportez-vous à la section guide de sélection pour le choix de la référence.

Code	Option	Description	Remarques
R	-	Relais statique (RG)	
G	-		
C	-	Avec dissipateur thermique	
1	-	Monophasé	
<input type="checkbox"/>	A	Commutation zéro de tension (ZC)	
	B	Commutation instantanée (IO)	
<input type="checkbox"/>	23	Tension de fonctionnement: 24-264 VCA, 800 Vp	
	60	Tension de fonctionnement: 42-660 VCA, 1200 Vp	
<input type="checkbox"/>	D	Tension nominale de commande: 3-32 VCC	4-32 VCC pour version 600 VCA
	A	Tension nominale de commande: 20-275 VCA, 24-190 VCC	
<input type="checkbox"/>	15	Courant nominal: 20 ACA (525 A ² s)	Largeur 17.5 mm, profondeur réduite
	20	Courant nominal: 23 ACA (525 A ² s)	Largeur 17.5 mm
	25	Courant nominal: 25 ACA (1800 A ² s)	Largeur 17.5 mm, profondeur réduite
	30	Courant nominal: 30 ACA (1800 A ² s)	Largeur 22.5 mm
	32	Courant nominal: 30 ACA (18000 A ² s)	Largeur 17.5 mm, profondeur réduite
	32	Courant nominal: 37 ACA (18000 A ² s)	Largeur 17.5 mm, profondeur réduite - seulement avec les bornes de puissance à cage
	40	Courant nominal: 40 ACA (3200 A ² s)	Largeur 35 mm
	42	Courant nominal: 43 ACA (18000 A ² s)	Largeur 35 mm
	60	Courant nominal: 60 ACA (3200 A ² s)	Largeur 70 mm
	62	Courant nominal: 65 ACA (18000 A ² s)	Largeur 70 mm
<input type="checkbox"/>	K	Vis de connexion pour les terminaux d'alimentation	
	M	Embrochable, taré par ressort connexion pour les terminaux d'alimentation	
<input type="checkbox"/>	K	Vis de connexion pour les terminaux d'alimentation	Applicable uniquement aux modèles RGC..15, 20, 25, 30, 32
	G	Borne à cage de connexion pour les terminaux d'alimentation	Applicable uniquement aux modèles RGC..32, 40, 42, 60, 62
E	-	Configuration contacteur	
<input type="checkbox"/>	-		Emballage individuel
	X20	Emballage collectif de 20 pcs	Applicable uniquement aux modèles RGC..15, 25, 32

Reportez-vous à la page 3 pour le code de commande du RGC avec protection intégrée contre la surchauffe

Références - Protection intégrée contre la surchauffe



RGC1A60 G EP

Entrez l'option de code au lieu de . Reportez-vous à la section guide de sélection pour le choix de la référence.

Code	Option	Description	Remarques
R	-	Relais statique (RG)	
G	-		
C	-	Avec dissipateur thermique	
1	-	Monophasé	
A	-	Commutation zéro de tension (ZC)	
60	-	Tension de fonctionnement: 42-660 VCA, 1200 Vp	
<input type="checkbox"/>	D	Tension nominale de commande: 5-32 VCC	
	A	Tension nominale de commande: 20-275 VCA, 24-190 VCC	
<input type="checkbox"/>	30	Courant nominal: 30 ACA (1800 A ² s)	Largeur 22.5 mm
	42	Courant nominal: 43 ACA (18000 A ² s)	Largeur 35 mm
	62	Courant nominal: 65 ACA (18000 A ² s)	Largeur 70 mm
	92	Courant nominal: 85 ACA (18000 A ² s)	70 mm + ventilateur
G	-	Embrochable, taré par ressort connexion pour les terminaux d'alimentation	
<input type="checkbox"/>	K	Vis de connexion pour les terminaux d'alimentation	Applicable uniquement aux modèles: RGC..30..P
	G	Borne à cage de connexion pour les terminaux d'alimentation	
E	-	Configuration contacteur	
P	-	Protection intégrée contre la surchauffe	

Références - continué

Versions avec protection contre la surchauffe intégrée:

Tension de sortie nominale, Mode de commutation	Tension de commande	Courant nominal par pôle @ 40°C			
		30 ACA (1800 A²s)	43 ACA (18000 A²s)	65 ACA (18000 A²s)	85 ACA (18000 A²s)
		Largeur du produit			
		22.5 mm	35 mm	70 mm	70 mm + ventilateur
600 VCA, ZC	5 - 32 VCC	RGC1A60D30GKEP	RGC1A60D42GGEP	RGC1A60D62GGEP	RGC1A60D92GGEP
	20-275 VCA, 24-190 VCC	RGC1A60A30GKEP	RGC1A60A42GGEP	RGC1A60A62GGEP	RGC1A60A92GGEP

GKEP: bornes d'entrée = Borne à cage
GGEP: bornes d'entrée = Borne à cage

bornes de sortie = Vis
bornes de sortie = Borne à cage

Versions avec emballage collectif de 20 pcs.

Tension de sortie nominale, Mode de commutation	Tension de commande	Courant nominal par pôle @ 40°C			
		20 ACA (525 A²s)	25 ACA (1800 A²s)	30 ACA (18000 A²s)	-
		Largeur du produit			
		17.5 mm, profondeur réduite	17.5 mm, profondeur réduite	17.5 mm, profondeur réduite	-
230 VCA, ZC	3 - 32 VCC	RGC1A23D15KKEEX20	RGC1A23D25KKEEX20	-	-
	20-275 VCA, 24-190 VCC	-	-	-	-
600 VCA, ZC	4 - 32 VCC	RGC1A60D15KKEEX20	RGC1A60D25KKEEX20	RGC1A60D32MKEX20	-
	20-275 VCA, 24-190 VCC	RGC1A60A15KKEEX20	RGC1A60A25KKEEX20	-	-

Composants compatibles Carlo Gavazzi

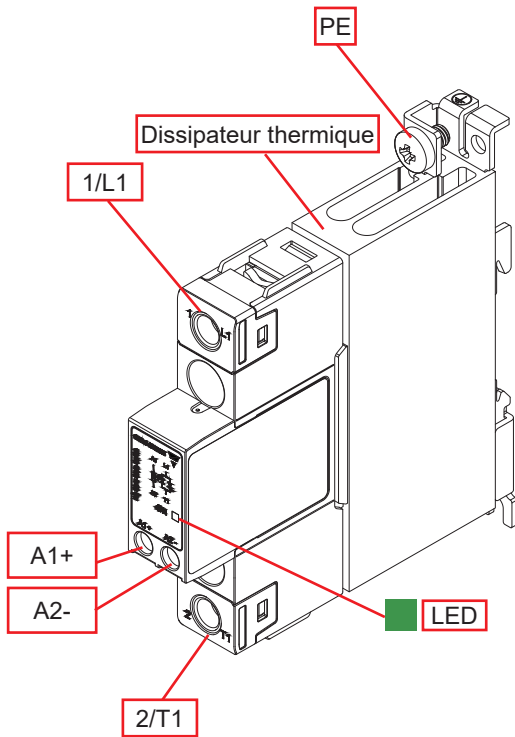
Description	Code du composant	Remarques
Fiche de commande	RGM25	Lot de 10 fiches de commande à ressort

Lecture ultérieure

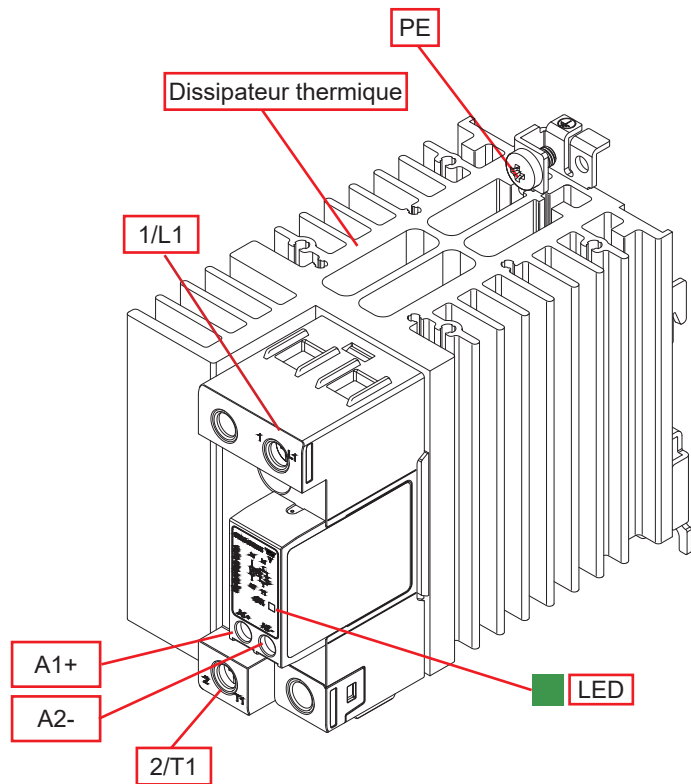
Information	Où le trouver	Remarques
Fiche technique	https://gavazziautomation.com/images/PIM/DATASHEET/FRA/rgc_u.pdf	Contacteurs statiques avec configuration de type "U"
Fiche technique	https://gavazziautomation.com/images/PIM/DATASHEET/FRA/rqs.pdf	Relais statique série RGS sans dissipateur intégr

Structure

RGC..KKE



RGC..KGE

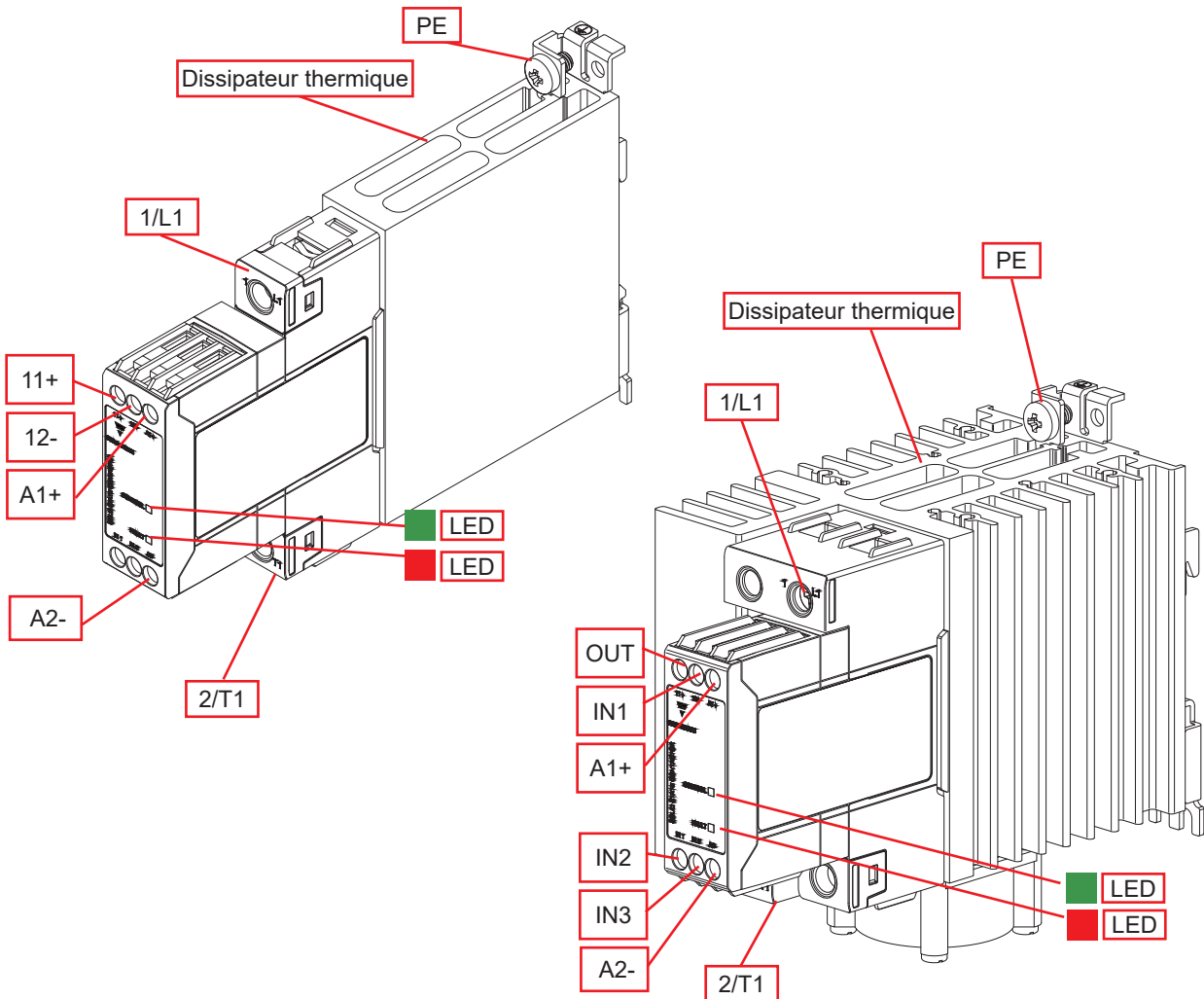


Élément	Composant	Fonction
1/L1	Connexion de puissance	Raccordement de l'alimentation principale
2/T1	Connexion de puissance	Raccordement de l'alimentation principale
A1+, A2-	Connexion de contrôle	Bornes de la commande
LED	Indicateur ON	Indique la présence de la commande et de la tension d'alimentation
Dissipateur thermique	Dissipateur thermique	Montages DIN, et panneau disponibles
PE	Borne de protection à la terre	Borne de protection à la terre, vis pour la terre non fournie avec le RGC

Structure

RGCC...30GKEP

RGCC...D92GGEP*



Élément	Composant	Fonction
1/L1	Connexion de puissance	Raccordement de l'alimentation principale
2/T1	Connexion de puissance	Raccordement de l'alimentation principale
A1+, A2-	Connexion de contrôle	Bornes de la commande (Tension d'alimentation pour RGCC..D92GGEP)
IN1	Connexion de contrôle	Bornes de la commande (seulement pour RGCC..D92GGEP)
11+, 12-, OUT	Sortie alarme	Sortie alarme, normalement fermé (OUT seulement pour RGCC..D92GGEP)
IN2, IN3	Connexion d'alimentation du ventilateur	Bornes pour alimentation ventilateur
LED vert	Indicateur de CONTROL	Indique la présence de la commande et de la tension d'alimentation
LED rouge	Indicateur FAULT	Indicates presence of an over temperature fault
Dissipateur thermique	Dissipateur thermique	Montages DIN, et panneau disponibles
PE	Borne de protection à la terre	Borne de protection à la terre

* Reportez-vous à la section Disposition des bornes pour l'étiquetage des bornes de RGCC..A92GGEP

Caractéristiques

Caractéristiques générales

Matériau	PA66 or PA6 (UL94 V0), RAL7035 Température d'allumage du fil incandescent, Indice d'inflammabilité du fil incandescent conforme aux exigences de la norme EN 60335-1
Montage	DIN rail (montage sur panneau possible)
Protection tactile	IP20
Catégorie de surtension	III, 6 kV (1.2/50 µs) impulsion nominale de la tension de résistance
Isolation	Entrée vers sortie vers boîtier: 4000 Vrms Entrée vers sortie: 4000 Vrms, 2500 Vrms pour RGC..D..P Entrée vers ventilateur / Sortie Alarme: 2500 Vrms applicable uniquement aux RGC..A..P
Poids	RGC..15, RGC..25, RGC..32: env. 260 g RGC..20: env. 315 g RGC..32xGE: env. 269 g RGC..30 / P: env. 375 g / 412 g RGC..4x / P: env. 515 g / 581 g RGC..6x / P: env. 972 g / 1020 g RGC..92P env. 1100 g

Performance

Caractéristiques de sortie

	RGC..15..	RGC..20..	RGC..25..	RGC..30..	RGC..32..KE	RGC..32..GE
Max courant de fonctionnement¹: CA-51 @ Ta=25°C	20 ACA	25.5 ACA	30 ACA	30 ACA	30 ACA	43 ACA
Max courant de fonctionnement¹: CA-51 @ Ta=40°C	20 ACA	23 ACA	25 ACA	30 ACA	30 ACA	37 ACA
Max courant de fonctionnement¹: CA-53a @ Ta=40°C	5 ACA	5 ACA	5 ACA	8 ACA	5 ACA	5 ACA
Plage de fréquence de fonctionnement	45 to 65 Hz					
Protection à la sortie	Varistance intégrée					
Absence de courant @ tension nominale	<3 mACA					
Courant min. de fonctionnement	150 mACA	150 mACA	250 mACA	250 mACA	500 mACA	500 mACA
Courant de surcharge Rep. - (Caractéristiques du moteur) UL508: Ta=40°C, t_{ON}=1 s, t_{OFF}=9 s, 50 cycles	51 ACA	60 ACA	51 ACA	84 ACA	51 ACA	51 ACA
Courant de surcharge non rép (I_{TSM}), t=10 ms	325 Ap	325 Ap	600 Ap	600 Ap	1900 Ap	1900 Ap
I²t de claquage (t=10 ms), min.	525 A ² s	525 A ² s	1800 A ² s	1800 A ² s	18000 A ² s	18000 A ² s
No. de démarrages du moteur par heure² (x: 6, Tx:6s, F:50%) @ 40°C	30					
Facteur puissance	> 0.5 à tension nominale					
dV/dt critique (@Tj init = 40°C)	1000 V/µs					

1. Voir courbe de déclassement

2. Profil de surcharge pour CA-53a; Par exemple: Ie: CA-53a: x-Tx: F-S, où Ie = courant nominal (CA-53a ACA), x = facteur de surcharge, Tx = durée du courant de surcharge (s), F = rapport cyclique (%), S = nombre de démarrages par heure. Exemple; 5A: AC-53a: 6 - 6: 50 - 30 = max. 30 démarrages pour le RGC.15 avec un profil de surcharge de 30A pendant 6 secondes avec un cycle de travail de 50%

Caractéristiques de sortie- continué

	RGC..40..	RGC..42..	RGC..60..	RGC..62..	RGC..92..P
Max courant de fonctionnement ¹ : CA-51 @ Ta=25°C	47 ACA	50 ACA	70 ACA	75 ACA	85 ACA
Max courant de fonctionnement ¹ : CA-51 @ Ta=40°C	40 ACA	43 ACA	60 ACA	65 ACA	85 ACA
Max courant de fonctionnement ¹ : CA-53a @ Ta=40°C	13 ACA	16 ACA	14.8 ACA	20 ACA	20 ACA
Plage de fréquence de fonctionnement	45 to 65 Hz				
Protection à la sortie	Varistance intégrée				
Absence de courant @ tension nominale	<3 mACA				
Courant min. de fonctionnement	400 mACA	500 mACA	400 mACA	500 mACA	500 mACA
Courant de surcharge Rep. - (Caractéristiques du moteur) UL508: Ta=40°C, t _{ON} =1 s, t _{OFF} =9 s, 50 cycles	126 ACA	126 ACA	126 ACA	168 ACA	168 ACA
Courant de surcharge non rép (I _{TSM}), t=10 ms	800 Ap	1900 Ap	800 Ap	1900 Ap	1900 Ap
I ² t de claquage (t=10 ms), min.	3200 A ² s	18000 A ² s	3200 A ² s	18000 A ² s	18000 A ² s
No. de démarrages du moteur par heure ² (x: 6, Tx:6s, F:50%) @ 40°C	30				
Facteur puissance	> 0.5 à tension nominale				
dV/dt critique (@Tj init = 40°C)	1000 V/μs				

1. Voir courbe de déclassement

2. Profil de surcharge pour CA-53a; Par exemple: le: CA-53a: x-Tx: F-S, où le = courant nominal (CA-53a ACA), x = facteur de surcharge, Tx = durée du courant de surcharge (s), F = rapport cyclique (%), S = nombre de démarrages par heure. Exemple; 5A: AC-53a: 6 - 6: 50 - 30 = max. 30 démarrages pour le RGC.15 avec un profil de surcharge de 30A pendant 6 secondes avec un cycle de travail de 50%

Caractéristiques de la tension de sortie

	RGC..23..	RGC..60..
Plage de tension de fonctionnement	24-240 VAC, +10% -15% on max	42-600 VAC, +10% -15% on max
Tension de blocage	800 Vp	1200 Vp
Varistor interne	275 V	625 V

Valeurs nominales moteur: HP (UL508) / kW (IEC60947-4-2) @ 40°C

	115 VAC	230 VAC	400 VAC	480 VAC	600 VAC
RGC..15	1/8HP / 0.18kW	1HP / 0.37kW	2HP / 0.75kW	3HP / 1.1kW	3HP / 1.5kW
RGC..20	1/8HP / 0.18kW	1 1/2HP / 0.37kW	2HP / 0.75kW	3HP / 1.1kW	3HP / 1.5kW
RGC..25	1/8HP / 0.18kW	1HP / 0.37kW	2HP / 0.75kW	3HP / 1.1kW	3HP / 1.5kW
RGC..30	3/8HP / 0.37kW	2HP / 1.1kW	3HP / 1.5kW	5HP / 2.2kW	5HP / 3.7kW
RGC..32	1/8HP / 0.18kW	1HP / 0.37kW	2HP / 0.75kW	3HP / 1.1kW	3HP / 1.5kW
RGC..40	1HP / 0.56kW	3HP / 1.5kW	5HP / 2.2kW	5HP / 2.2kW	7 1/2HP / 4kW
RGC..42	1 1/2HP / 0.56kW	3HP / 1.5kW	5HP / 2.2kW	7 1/2HP / 3.7kW	10HP / 4kW
RGC..60	1 1/2HP / 0.56kW	3HP / 1.5kW	5HP / 3kW	7 1/2HP / 4kW	10HP / 4kW
RGC..62	2HP / 0.75kW	5HP / 1.5kW	7 1/2HP / 4kW	10HP / 4kW	15HP / 5.5kW
RGC..92	2HP / 0.75kW	5HP / 1.5kW	7 1/2HP / 4kW	10HP / 4kW	15HP / 5.5kW

Caractéristiques d'entrée

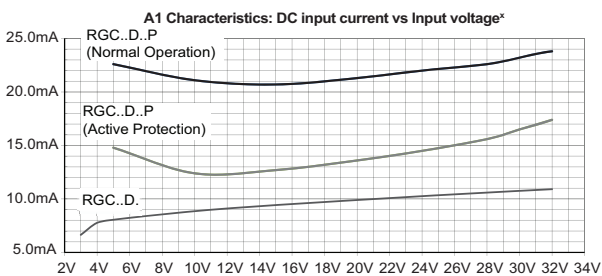
		RGC..D..	RGC..A..
Plage de tension de commande ^{3,4}	RGC..23.. RGC..60..	3 - 32 VCC 4 - 32 VCC	20-275 VCA, 24 (-10%) -190 VCC
Plage de tension de commande	RGC...P	5 - 32 VCC	
Tension d'enclenchement	RGC..23.. RGC..60..	3.0 VCC 3.8 VCC	20 VCA/CC
Tension d'enclenchement	RGC..P	5 VCC	20 VCA/ 24 VCC
Tension de retombe		1.0 VCC	5 VCA/CC
Tension inverse maximum		32 VCC	-
Délai de réponse enclenchement	RGC1A..	0.5 cycle + 500 µs @ 24 VCC	2 cycles @ 230 VCA/110 VCC
Délai de réponse enclenchement	RGC1B..	350µs @ 24 VCC	-
Temps de réponse à la retombe		0.5 cycle + 500 µs @ 24 VCC	0.5 cycle + 40 µs @ 230 VCA/110 VCC
Courant d'entrée @ 40°C		voir les diagrammes	

3. Contrôle CC à fournir par une source d'alimentation de classe 2 selon à UL1310

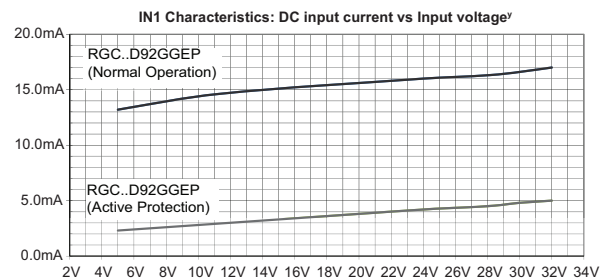
4. La gamme de la tension de commande pour les modèles approuvés par GL est pour RGC1.23D.. est 4-32 VCC et pour RGC1.60D.. 5-32 VCC

Courant d'entrée par rapport à la tension d'entrée

RGC..D

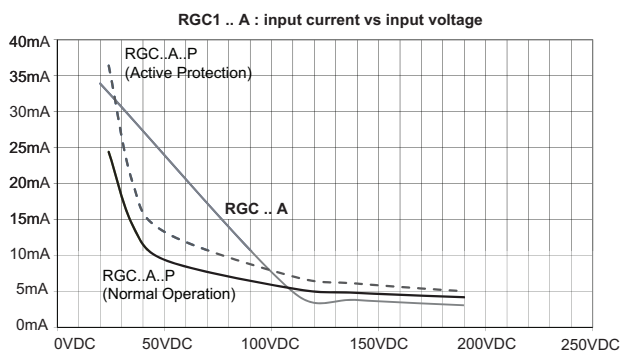
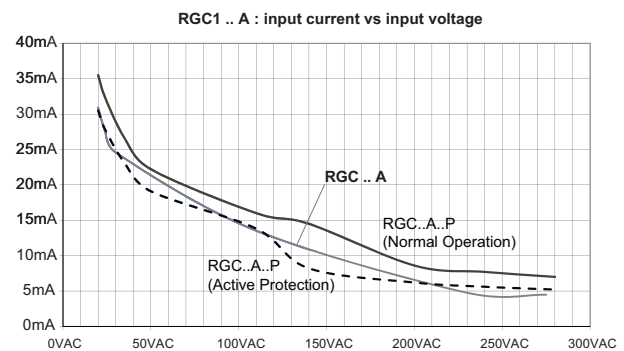


x: Courants d'entrée pour tous les modèles sauf RGC1A60D92GGEP



y: courants d'entrée valides uniquement pour RGC1A60D92GGEP

RGC..A



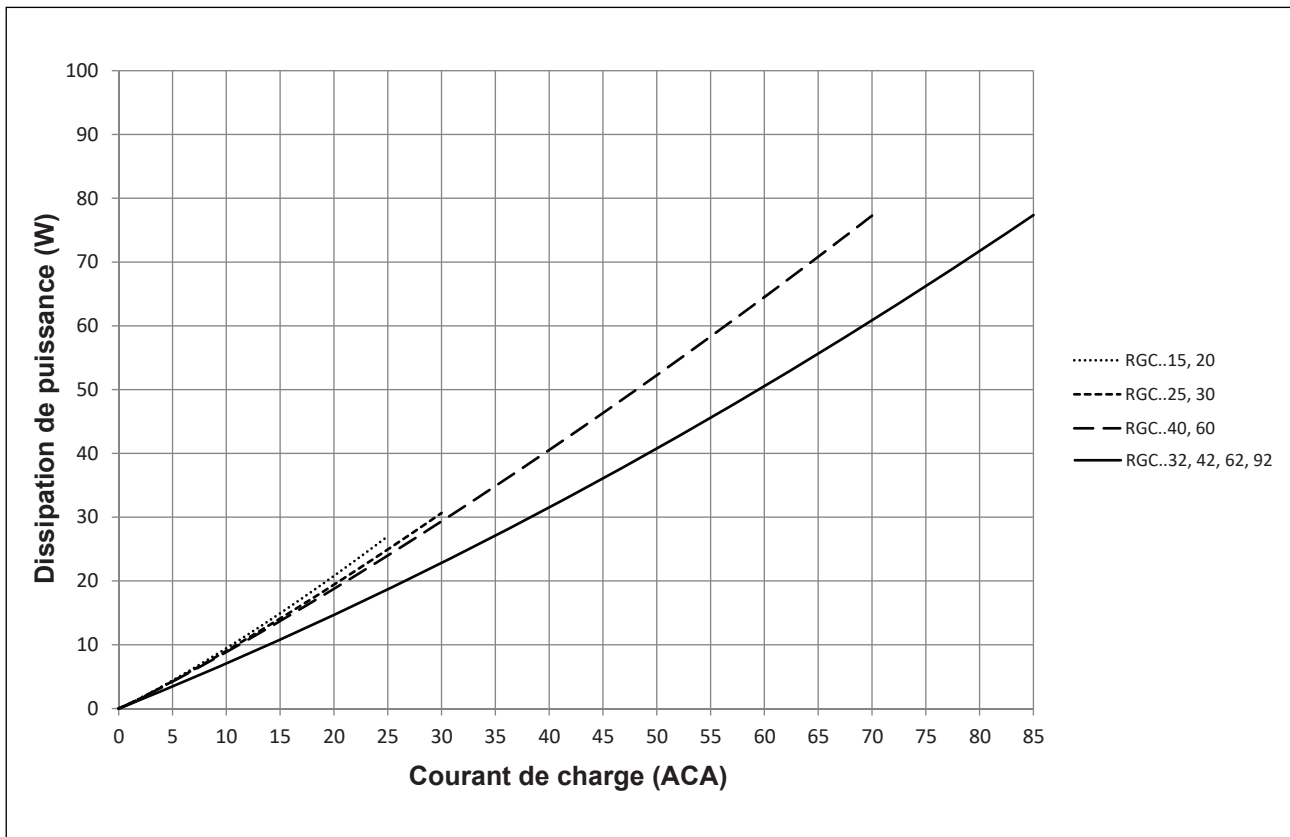
Caractéristiques de l'alarme de surchauffe du RGC...P

	RGC..D..P	RGC..A..P
Type de sortie	Collecteur ouvert PNP	Exempt de potentiel
État normal	Fermé	
Indication visuelle	Allumage permanent de la LED rouge en présence d'un défaut (surchauffe)	
Caractéristique maximale du courant	50 mACC	
Tension nominale, Ua (11, 12, OUT) ^{5,6}	24 VCC -15%, +20%	
Tension nominale, Us (A1) seulement pour RGC..D92GGEP	24 VCC ± 10%	N/A
Caractéristiques du ventilateur, Uf (IN2, IN3) seulement pour RGC..A92GGEP	N/A	24 VCC ±10%, 50mA nominal
Chute de la tension d'alarme	Typique Maximum	1.8 VCC 3.5 VCC
	2.8 VCC 4.0 VCC	

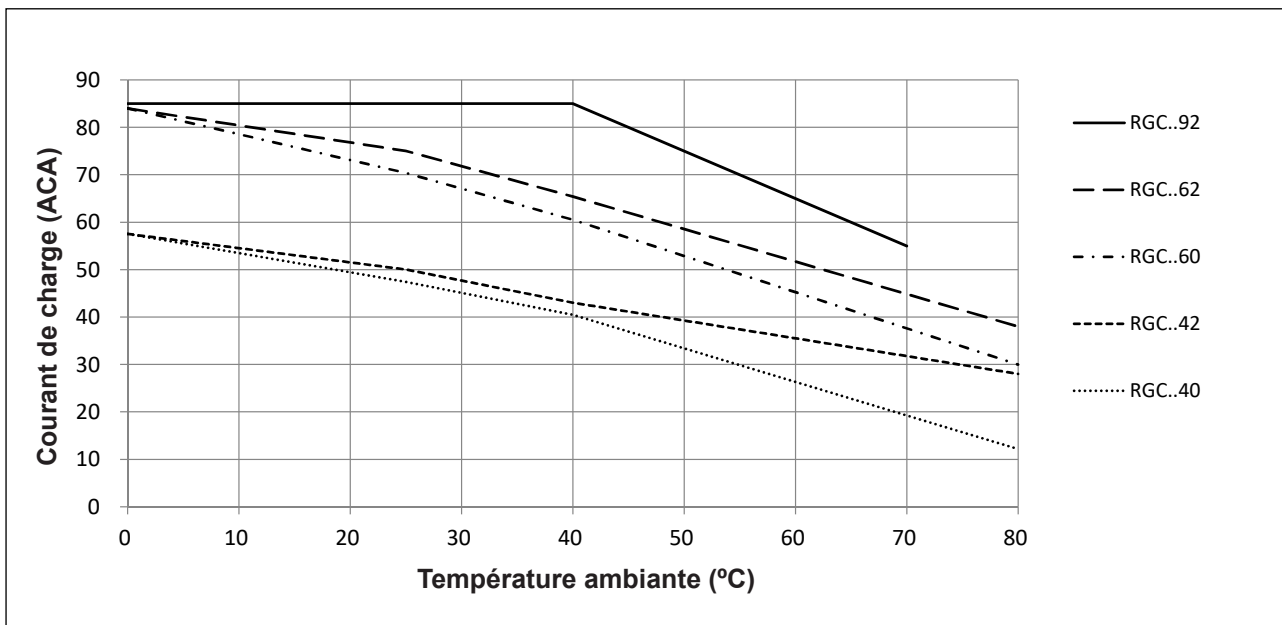
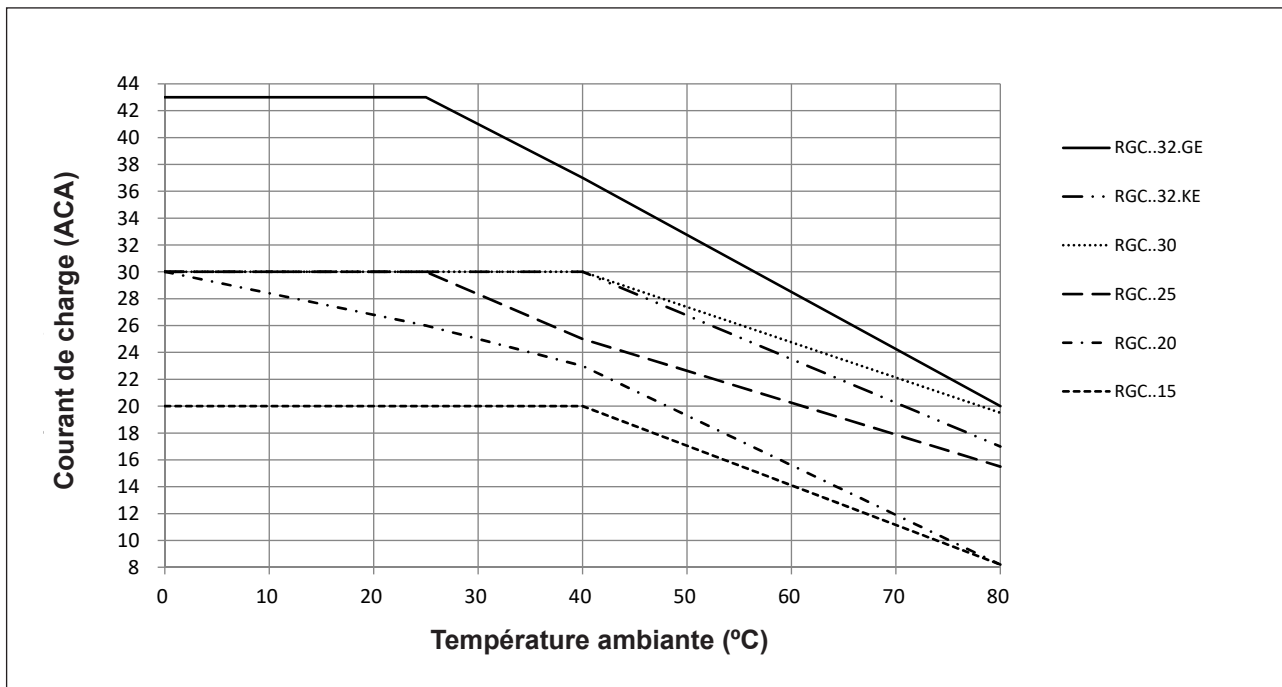
5. La signalisation des alarmes doit être alimentée par une source CC de classe 2

6. La tension maximale à appliquer entre les bornes 11+ et 12- (Ua) doit être de 35 VCC maximum par rapport à A2-

Courbe de dissipation

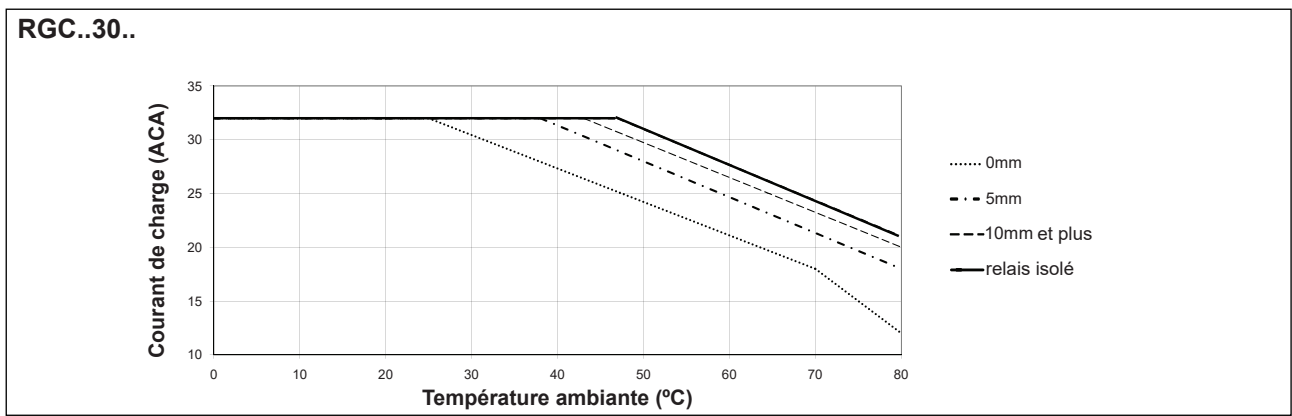
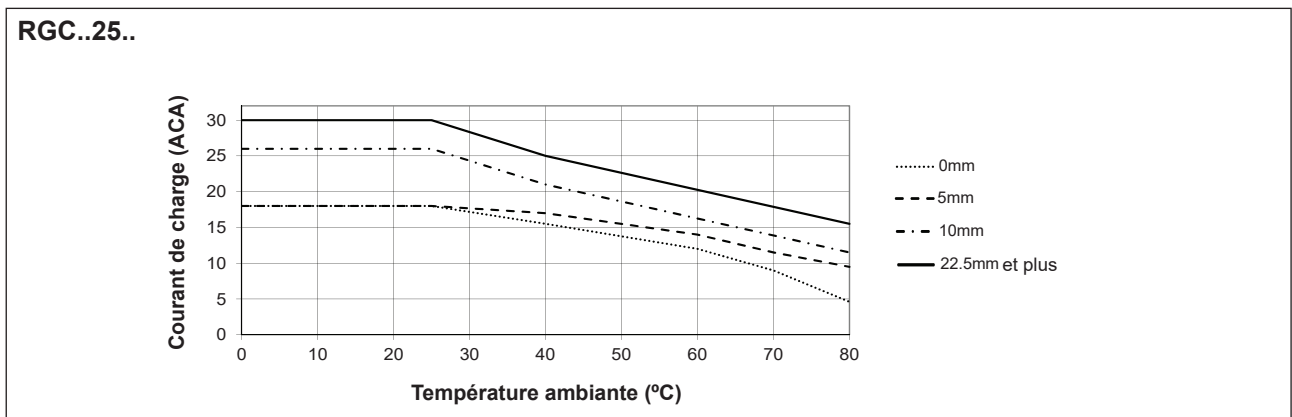
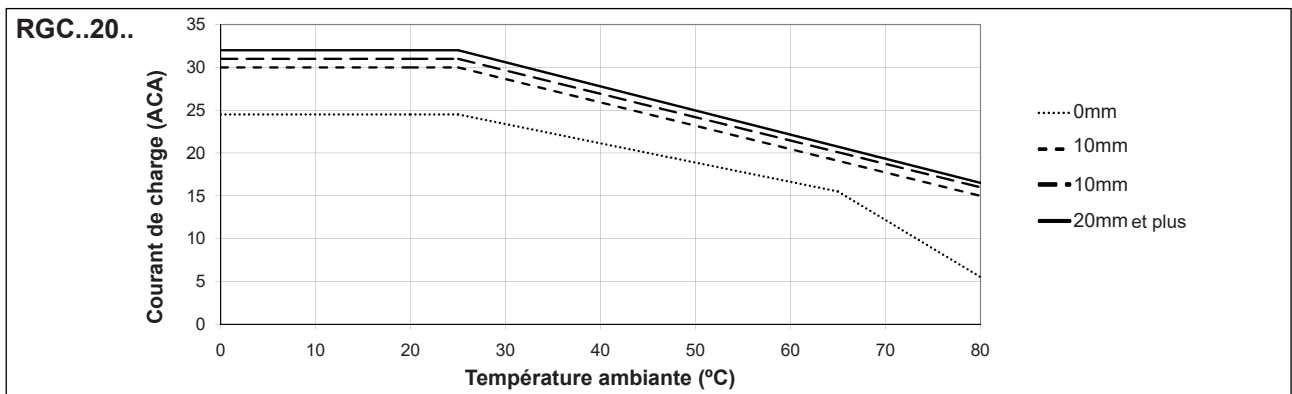
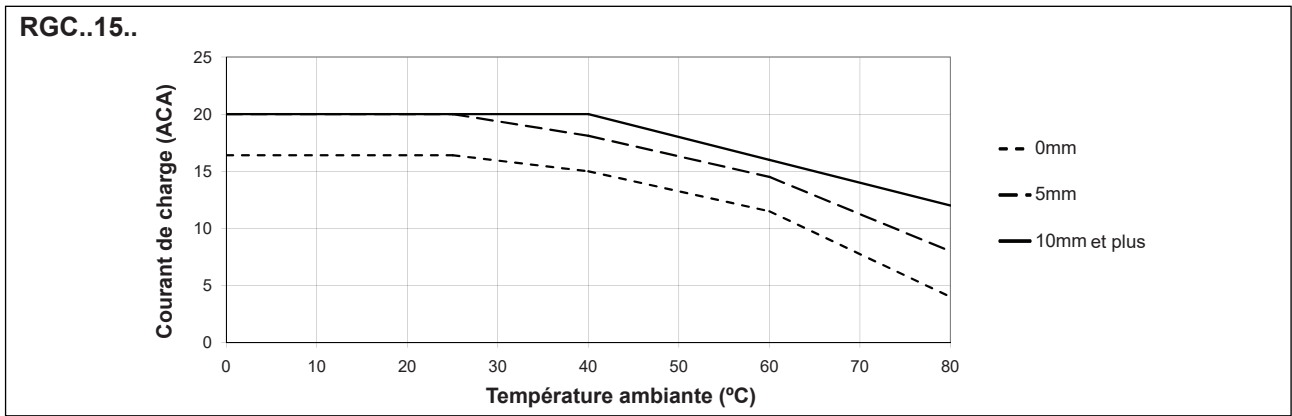


▶ Déclassement du courant

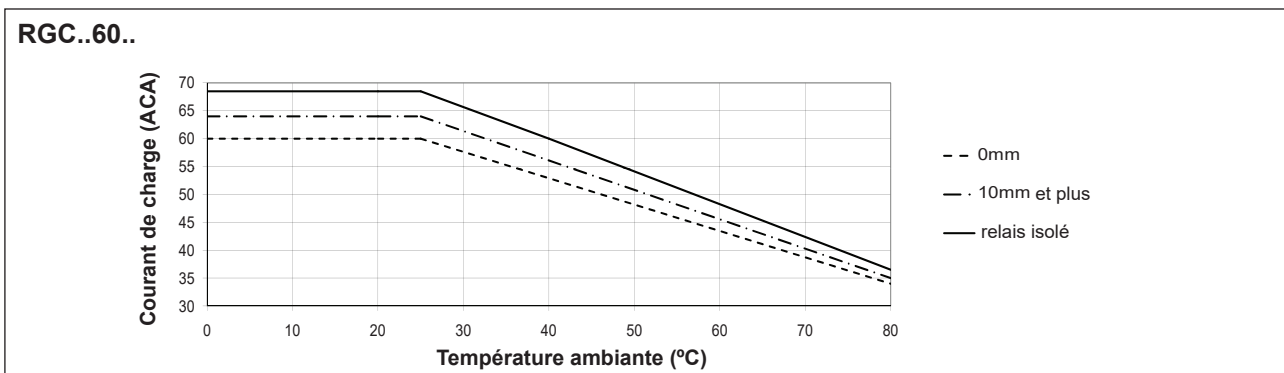
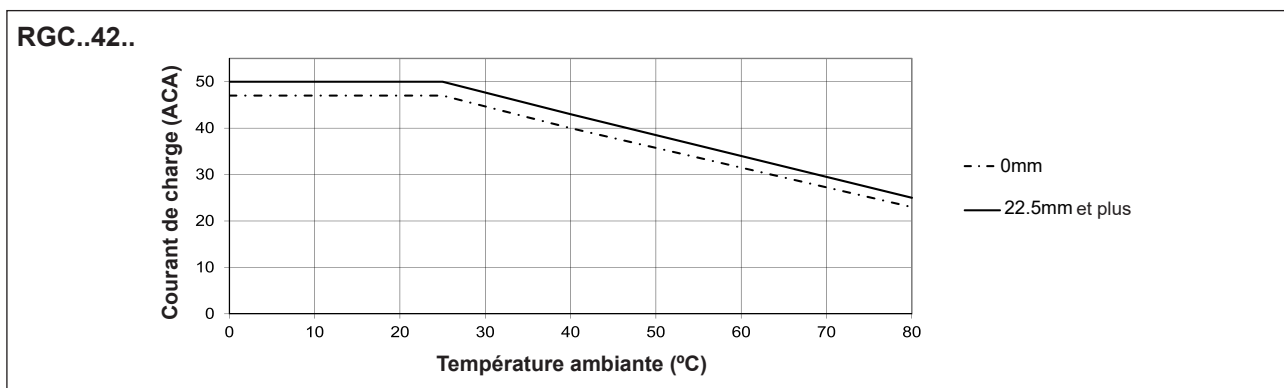
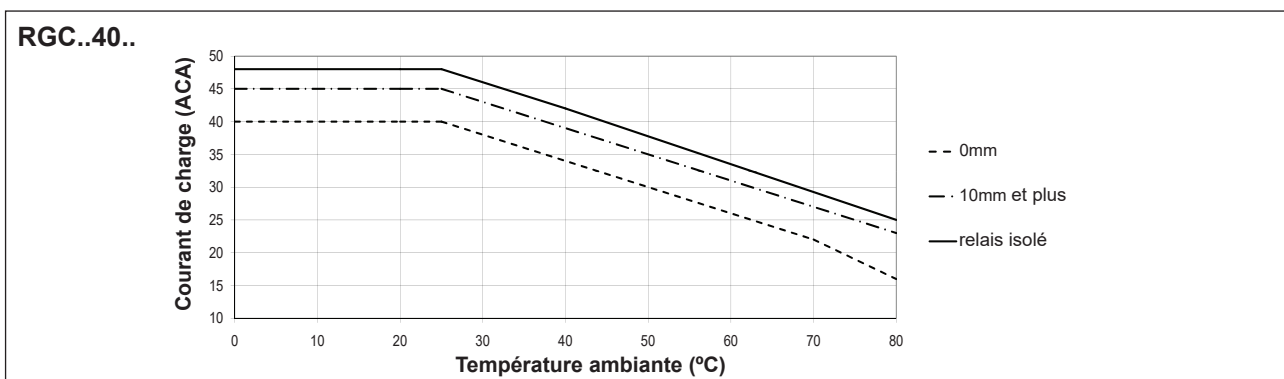
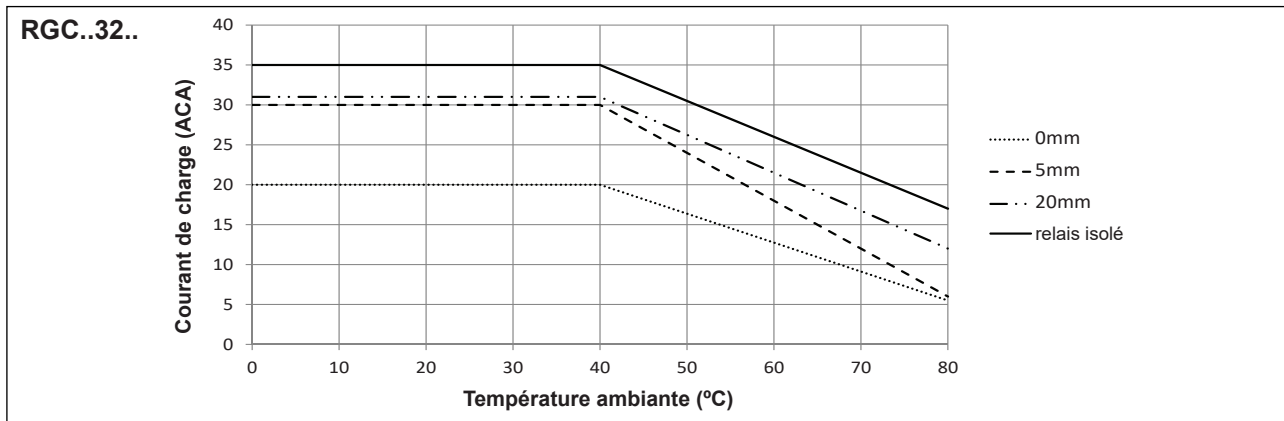


La température maximale de fonctionnement pour le modèle RGC...P est + 70°C / +158°C

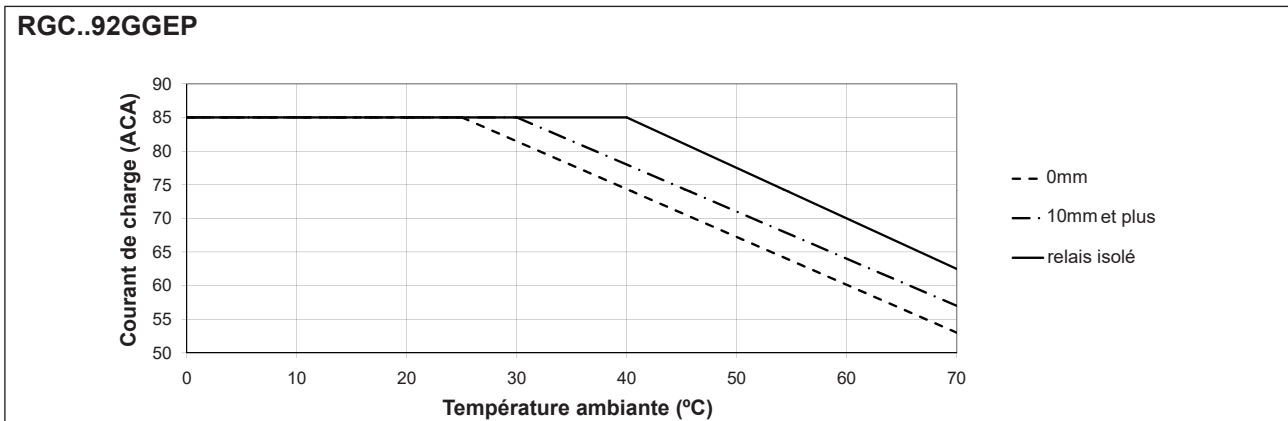
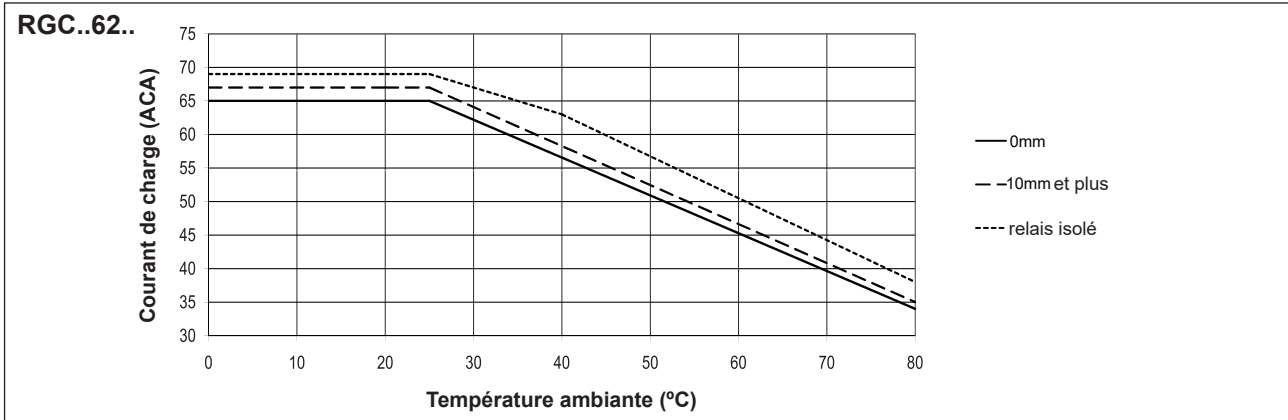
Réduction de charge en fonction d'espacement



Réduction de charge en fonction d'espacement



Réduction de charge en fonction d'espacement



Compatibilité et conformité

Approbations	
Conformité aux normes	LVD: EN/IEC 60947-4-2, EN/IEC 60947-4-3 EMCD: EN/IEC 60947-4-3 EE: EN 60947-4-3 EMC: EN 60947-4-3 UL: UL508 (E172877), NMFT cUL: C22.2 No. 14 (E172877), NMFT7 VDE: VDE0660-109 GL
Courant nominal de court-circuit UL	100 kArms (voir la section court-circuit courant, Type 1 – UL508)

7. Les modèles RGC..32 ne sont pas approuvés VDE

8. L'approbation du Germanischer Lloyd n'est applicable que pour les modèles RGC1..15, RGC1..20, RGC1..25 ou RGC1..30

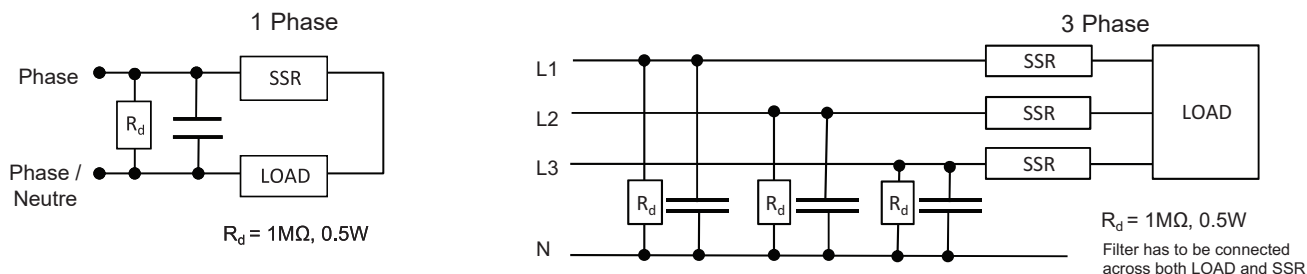
Compatibilité électromagnétique (CEM) - Immunité	
Décharge électrostatique (ESD)	EN/IEC 61000-4-2 8 kV rejet d'air, 4 kV contact (PC1)
Fréquence radio rayonnée	EN/IEC 61000-4-3 10 V/m, de 80 MHz à 1 GHz (PC1) 10 V/m, de 1.4 à 2 GHz (PC1) 10 V/m, de 2 à 2.7 GHz (PC1)
Immunité aux transitoires électriques rapides	EN/IEC 61000-4-4 Sortie: 2 kV, 5 kHz (PC1) Entrée: 1 kV, 5 kHz (PC1)
Radio fréquence conduite	EN/IEC 61000-4-6 10 V/m, de 0.15 à 80 MHz (PC1)
Surtension électrique	EN/IEC 61000-4-5 Sortie, ligne à ligne: 1 kV (PC1) Sortie, ligne à terre: 2 kV (PC1) Entrée, ligne à ligne: 1 kV (PC2) Entrée, ligne à terre: 2 kV (PC2) RGC..P CC lignes, ligne vers ligne: 500V (PC2) RGC..P CC lignes, ligne vers ligne: 500V (PC2) RGC..P Signal, ligne vers terre: 1 kV (PC2)
Chutes de tension	EN/IEC 61000-4-11 0% pour 0.5, 1 cycle (PC2) 40% pour 10 cycles (PC2) 70% pour 25 cycles (PC2) 80% pour 250 cycles (PC2)
Interruptions de tension	EN/IEC 61000-4-11 0% pour 5000 ms (PC2)

Compatibilité électromagnétique (CEM) - Émissions	
Interférence radio dans les émissions de champ (par radiation)	EN/IEC 55011 Classe A: de 30 à 1000 MHz
Interférence radio dans les émissions de champ (par conduction)	EN/IEC 55011 Classe A: de 0,15 à 30 MHz (Un filtre externe peut être nécessaire - voir la section Filtrage)

Conformité complémentaire aux normes ferroviaires

Applicable aux variantes	RGC..
Conformité complémentaire spécifiques aux applications ferroviaires	EN 50155 EN 45545-2 EN 50121-3-2
Conformité de niveau dangereux selon EN 45545-2	HL1, HL2 pour l'exigence R23 HL1 pour l'exigence R22
Catégorie de température d'exploitation selon EN 50155	OT3 (-25 °C to +70 °C)
Vibration et choc	EN 61373 Category 1, Class B
Conformité EMC complémentaire	Selon EN 50121-3-2
Immunité aux radiofréquences rayonnées	EN/IEC 61000-4-3 20 V/m, de 80 MHz à 1 GHz (PC1) 10 V/m, de 1.4 à 2 GHz (PC1) 5 V/m, de 2 à 2.7 GHz (PC1) 3V/m, 5.1 - 6 GHz (PC1)
Mesure de la qualité de l'énergie	EN/IEC 61000-4-30 50 Hz - 2 kHz, <8% THD (PASSÉ)

Connexion du filtre




Filtrage

Référence	Filtre suggéré pour conformité de classe A	Courant maximum
RGC1A23..15	68nF / 275 V / X1	20 A
RGC1A23..20	68nF / 275 V / X1	20 A
RGC1A23..25, RGC1A23..30	220 nF / 275V / X1	30 A
RGC1A23..40, RGC1A23..60	220 nF / 275V / X1 330 nF / 275V / X1	30 A 45 A
RGC1A23..42, RGC1A23..62	330 nF / 275V / X1 680 nF / 275V / X1	35 A 65 A
RGC1A60..15	100 nF / 760V / X1	20 A
RGC1A60..20	100 nF / 760V / X1	20 A
RGC1A60..25, RGC1A60..30	220 nF / 760V / X1	30 A
RGC1A60..40, RGC1A60..60	220 nF / 760V / X1 330 nF / 760V / X1	25 A 45 A
RGC1A60..32, RGC1A60..42, RGC1A60..62, RGC1A60..92	330 nF / 760V / X1 680 nF / 760V / X1	40 A 65 A

Remarques:

- Les lignes des entrées de commande doivent être installées ensemble afin de gérer la susceptibilité des relais aux interférences radio.
- Selon l'application et le courant de charge, l'utilisation de relais statiques CA est susceptible de générer des interférences radio conduites. L'utilisation de filtres secteur peut s'avérer nécessaire dans les cas où l'utilisateur doit satisfaire des exigences de CEM. Les valeurs des condensateurs (voir tableaux des caractéristiques des filtres) figurent à titre indicatif, l'atténuation du filtre dépend de l'application finale.
- Ce produit est conçu pour les équipements de Classe A. Suite aux interférences radio magnétiques que ce produit peut générer en environnement résidentiel, l'utilisateur pourra éventuellement mettre en oeuvre des dispositifs d'atténuation.
- Critères de performance 1 (PC1): Aucune dégradation de la performance ni perte de fonction ne sont permises lorsque le produit est exploité comme prévu.
- Critères de performance 2 (PC2): Au cours du test, une dégradation de performance ou une perte partielle de fonction sont autorisées. Une fois le test terminé, le produit devra fonctionner à nouveau comme prévu.
- Critères de performance 3 (PC3): Une perte fonction temporaire est autorisée, pourvu que la fonction puisse être restaurée en actionnant manuellement les contrôles.

Spécifications environnementales

Température de fonctionnement RGC..P	-40°C to +80°C (-40°F to +176°F) -30°C to +70°C (-22°F to +158°F)
Température de stockage	-40 à +100 °C (-40 à +212 °F)
Humidité relative	95% sans condensation @ 40°C
Degré de pollution	2
Altitude installation	0-1000 m. Au-dessus de 1000 m déclassement linéaire par 1 % de FLC par 100 m jusqu'à un maximum de 2000 m
Résistance aux vibrations	2g / axe (2-100Hz, IEC 60068-2-6, EN 50155, EN 61373)
Résistance à l'impact	15/11 g/ms (EN 50155, EN 61373)
Conforme EU RoHS	Oui
China RoHS	

La déclaration présente dans cette section est préparée en conformité à la Norme de l'industrie électronique SJ/T11364-2014 de la République Populaire de Chine : Marquage pour la limitation de l'utilisation de substances dangereuses dans les produits électriques et électroniques.

Nom de la pièce	Substances et éléments toxiques ou à risque					
	Plomb (Pb)	Mercure (Hg)	Cadmium (Cd)	Chrome hexavalent (Cr(VI))	Biphényles polybromés (PBB)	Polybromodiphényléthers (PBDE)
Groupe unité d'alimentation	x	o	o	o	o	o

O: Cela indique sur ladite substance dangereuse contenue dans des matériaux homogènes pour cette pièce est en dessous des limites requises de GB/T 26572.

X: Cela indique sur ladite substance dangereuse contenue dans un des matériaux homogènes utilisés pour cette pièce est au-dessus des limites requises de GB/T 26572.

这份申明根据中华人民共和国电子工业标准 SJ/T11364-2014：标注在电子电气产品中限定使用的有害物质

零件名称	有毒或有害物质与元素					
	铅 (Pb)	汞 (Hg)	镉 (Cd)	六价铬 (Cr(VI))	多溴化联苯 (PBB)	多溴联苯醚 (PBDE)
功率单元	x	o	o	o	o	o

O:此零件所有材料中含有的该有害物低于GB/T 26572的限定。

X: 此零件某种材料中含有的该有害物高于GB/T 26572的限定。

Protection court-circuit

Coordination de la protection, type 1 vs type 2 :

La protection de type 1 implique qu'après un court-circuit, le dispositif testé ne sera plus en état de fonctionnement. Dans la coordination de type 2, le dispositif testé restera opérationnel après le court-circuit. Dans les deux cas toutefois, le court-circuit devra être interrompu. Le fusible entre le boîtier et l'alimentation ne doit pas être ouvert. La porte ou le couvercle du boîtier ne doit pas être ouvert violemment. Les conducteurs ou les terminaux ne doivent pas être endommagés et les conducteurs ne doivent pas être séparés des terminaux. Les bases d'isolation ne doivent pas être cassées ou craquelées au point de gêner le montage des pièces sous tension. Il ne doit subsister aucun risque de décharge ou d'incendie.

Les variantes du produit listées dans le tableau ci-après sont utilisables dans un circuit capable de fournir au maximum 100 000 A rms (Ampères symétriques), 600 volts maximum avec une protection par fusible. Les tests à 100 000 A ont été réalisés avec des fusibles J, veuillez vous reporter au tableau ci-après pour connaître l'ampérage admissible maximum du fusible. Utiliser uniquement des fusibles.

Les tests avec des fusibles de classe J sont équivalents à des tests avec fusibles de classe CC.

Type de coordination 1 selon UL 508				
Type	Courant de court-circuit [kArms]	Dim. maximum [A]	Classe	Tension [VCA]
RGC..15	100	30	J ou CC	Max. 600
RGC..20		30	J ou CC	
RGC..25		30	J ou CC	
RGC..30		30	J ou CC	
RGC..32		80	J	
RGC..40		40	J	
RGC..42		90	J	
RGC..60		40	J	
RGC..62		90	J	
RGC..92		90	J	

Type de coordination 2 (IEC/EN 60947-4-2/ -4-3)						
Type	Courant de court-circuit [kArms]	Ferraz Shawmut (Mersen)		Siba		Tension [VCA]
		Dim max. size [A]	Type	Dim max. size [A]	Type	
RGC..15	10	25	6.9xx CP GRC 14x51 /25	32	50 142 06.32	600
	100					
RGC..20	10	40	6.6xx CP URD 22x58 /40	32	50 142 06.32	600
	100					
RGC..25	10	40	6.6xx CP URD 22x58 /40	32	50 142 06.32	600
	100					
RGC..30	10	40	6.9xx CP GRC 22x58 /40	32	50 142 06.32	600
	100					
RGC..40	10	63	6.621 CP URGD 27x60 /63	63	50 194 20.63	600
		70	A70QS70-4			
	100	63	6.621 CP URQ 27x60 /63			
RGC..32 RGC..42	10	63	6.9xx CP URC 14x51 /63	80	50 194 20.80	600
		70	A70QS70-4			
	100	63	6.9xx CP URC 14x51 /63			
		70	A70QS70-4			
RGC..60 up to 65ACA	10	80	6.621 CP URQ 27x60 /80	80	50 194 20.80	600
	100	-	-			
RGC..62	10	100	6.9xx CP GRC 22x58 /100	100	50 194 20.100	600
			A70QS100-4			
	6.621 CP URGD 27x60 /100					
	A70QS100-4					
RGC..92	10	125	6.621 CP URQ 27x60 /125	125	50 194 20.125	600
			A70QS125-4			
	6.621 CP URQ 27x60 /125					
	A70QS125-4					
100						

xx = 00, sans indication de déclenchement de fusible, xx = 21, avec indication de déclenchement de fusible

Type de coordination 2 par disjoncteurs magnétothermique (M.C.B.s)				
Modèle Relais Statique	Modèle ABB courbes - Z (au courant nominal)	Modèle ABB courbes - B (au courant nominal)	Section de Câblé [mm ²]	Longueur minimale de conducteur cuivre [m] ⁹
RGC..15 RGC..20 (525 A ² s)	S201 - Z4 (4A)	S201 - B2 (2A)	1.0	21.0
	S201 - Z6 UC (6A)	S201 - B2 (2A)	1.0	21.0
			1.5	31.5
RGC..25 RGC..30 (1800 A ² s)	S201 - Z10 (10A)	S201-B4 (4A)	1.0	7.6
			1.5	11.4
			2.5	19.0
	S201 - Z16 (16A)	S201-B6 (6A)	1.0	5.2
			1.5	7.8
			2.5	13.0
			4.0	20.8
	S201 - Z20 (20A)	S201-B10 (10A)	1.5	12.6
			2.5	21.0
	S201 - Z25 (25A)	S201-B13 (13A)	2.5	25.0
4.0			40.0	
S202 - Z25 (25A)	S202-B13 (13A)	2.5	19.0	
		4.0	30.4	
RGC..40 (3200 A ² s)	S201 - Z25 (25A)	S201 - B13 (13A)	2.5	7.0
			4.0	11.2
			6.0	16.8
RGC..60 (3200 A ² s)	S201 - Z25 (25)	S201 - B13 (13A)	2.5	7.0
			4.0	11.2
			6.0	16.8
RGC..32 RGC..42 RGC..62 RGC..92 (18000 A ² s)	S201-Z32 (32A)	S201-B16 (16A)	2.5	3.0
			4.0	4.8
			6.0	7.2
	S201-Z50 (50A)	S201-B25 (25A)	4.0	4.8
			6.0	7.2
			10.0	12.0
			16.0	19.2
	S201-Z63 (63A)	S201-B32 (32A)	6.0	7.2
			10.0	12.0
16.0			19.2	

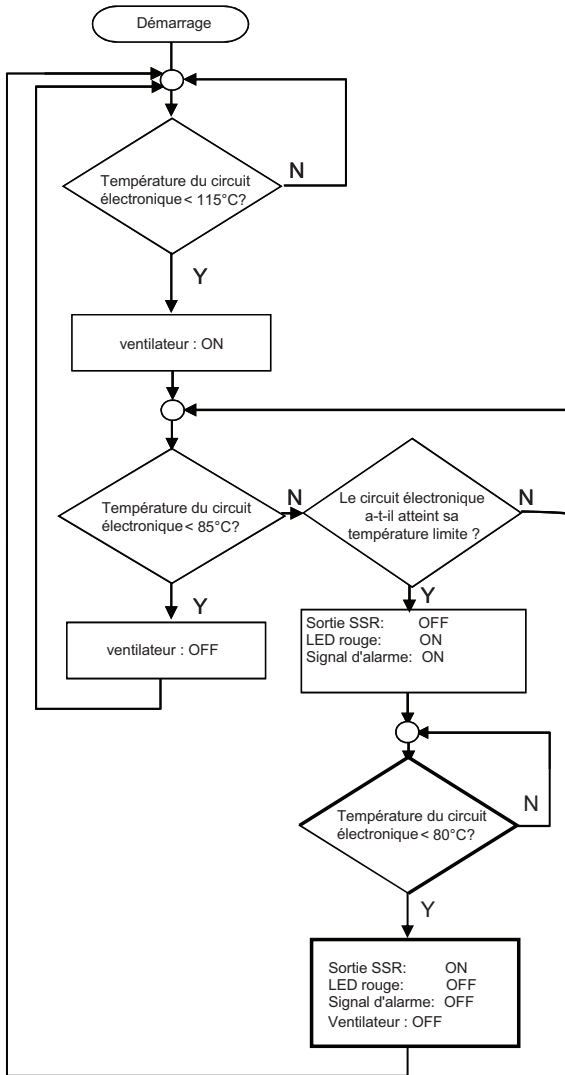
9. entre MCB et relais SSR (incluant le chemin du retour au secteur).

Nota: Par hypothèse, les caractéristiques précitées correspondent à un courant de 6kA et à une alimentation de 230/400V. Pour les câbles dont la section diffère de celle indiquée ci-dessus, veuillez consulter le groupe support technique de Carlo Gavazzi

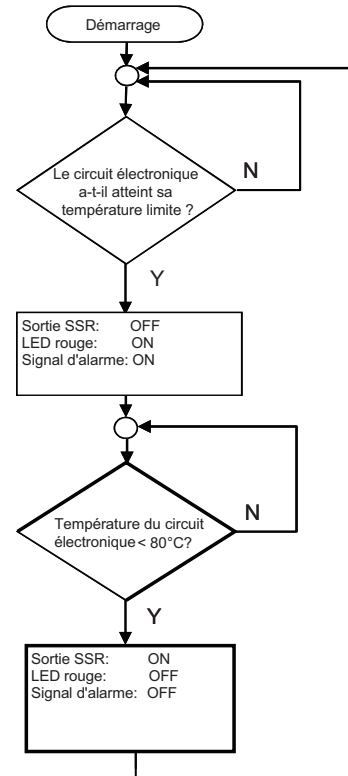
Les modèles S201 correspondent aux disjoncteurs 1-pôle, les modèles S202 correspondent aux disjoncteurs 2-pôles

Procédure détaillée de l'alarme de surtempérature et ventilateur

Signalisation ALARME et ventilateur
(applicable à RGC..D92GGEP)



Signalisation ALARME



ATTENTION

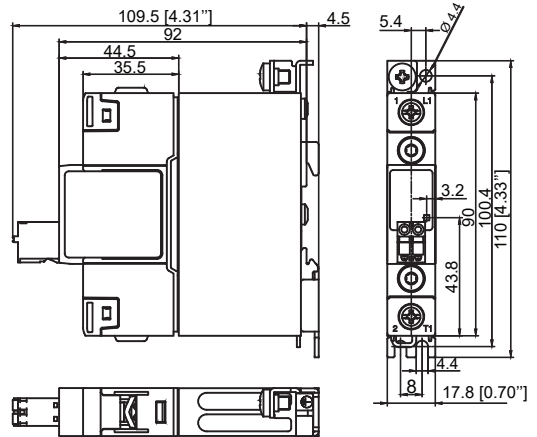
- La condition d'alarme est réinitialisée chaque fois que le signal de tension est supprimé de la borne A1(+)
- Dans le cas de RGC1A60D92GGEP, si la tension n'est pas appliquée entre les bornes A1(+) et A2(-), la détection de surchauffe et la fonctionnalité sont perdues (ce qui comprend le fonctionnement du ventilateur et la signalisation des alarmes)
- Dans le cas de RGC1A60A92GGEP, le fonctionnement du ventilateur nécessite une alimentation 24VCC par IN2 et IN3
- La procédure d'alarme de RGC1A60A92GGEP suit le flux "signal d'alarme seulement" du fait que le ventilateur fonctionne en continu
- La condition d'alarme est réinitialisée automatiquement uniquement lorsque la température du semi-conducteur de puissance est inférieure à 80°C
- Les températures indiquées sont des valeurs types

Dimensions

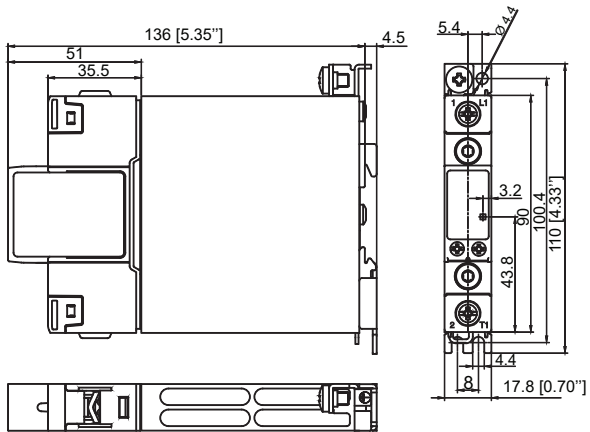
RGC..15KKE, RGC..25KKE, RGC..32KKE



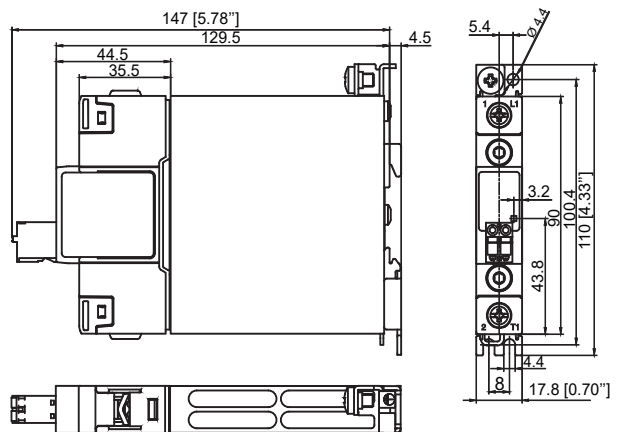
RGC..15MKE, RGC..25MKE, RGC..32MKE



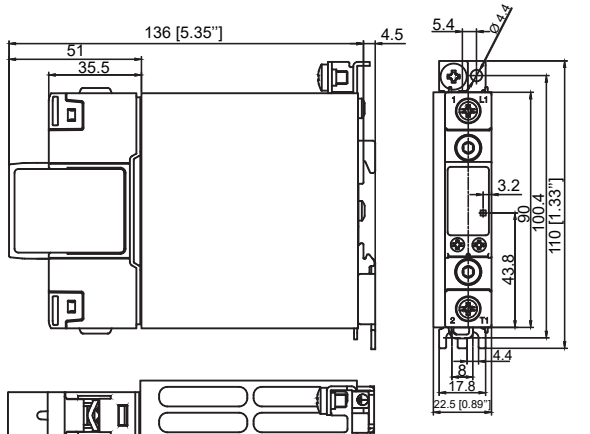
RGC..20KKE



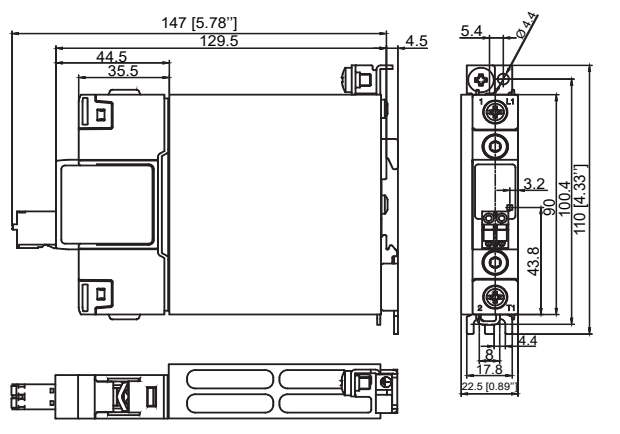
RGC..20MKE



RGC..30KKE



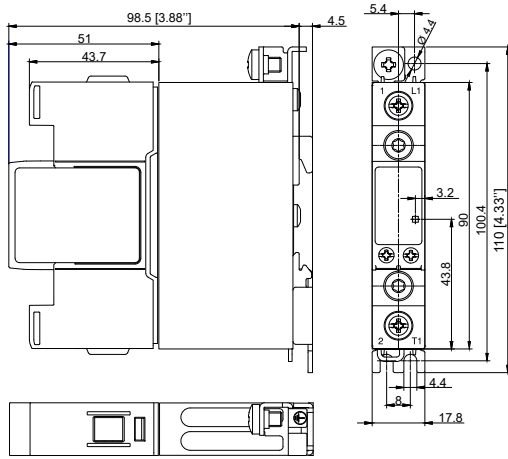
RGC..30MKE



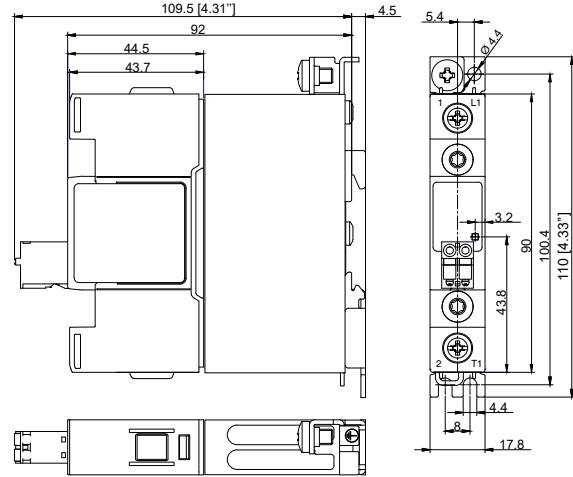
La tolérance de la largeur du logement doit être de +0.5 mm, -0mm...conformément à la norme DIN43880
Toutes autres tolérances : +/-0,5mm. Toutes les dimensions en mm

► Dimensions - continué

RGC..32KGE



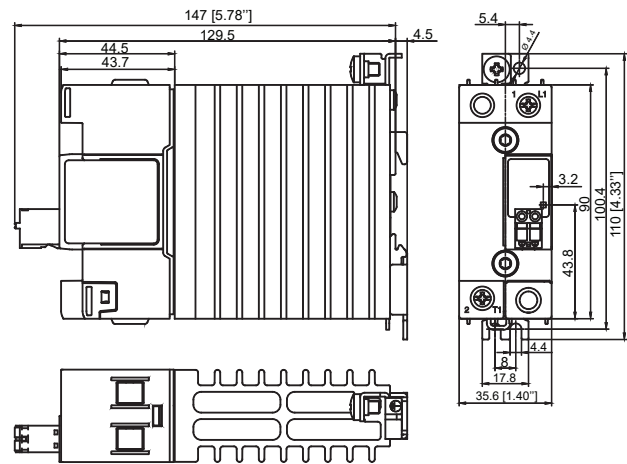
RGC..32MGE



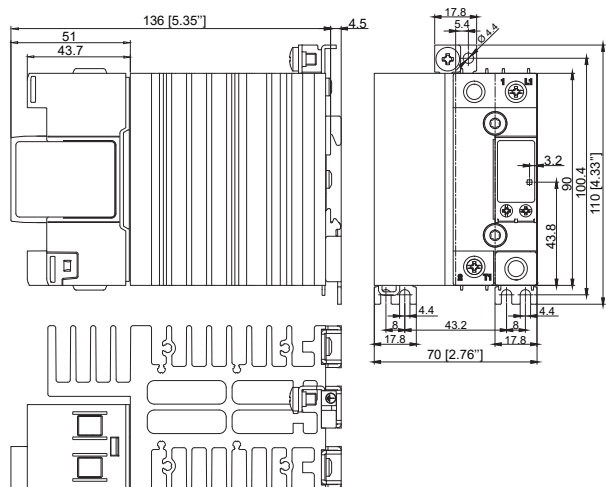
RGC..40KGE, RGC..42KGE



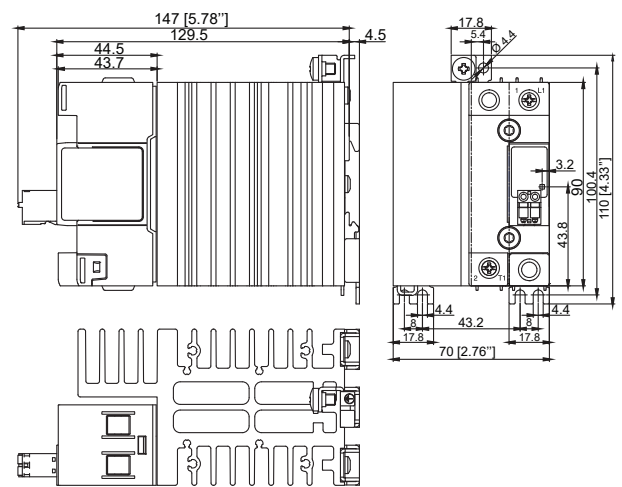
RGC..40MGE, RGC..42MGE



RGC..60KGE, RGC..62KGE



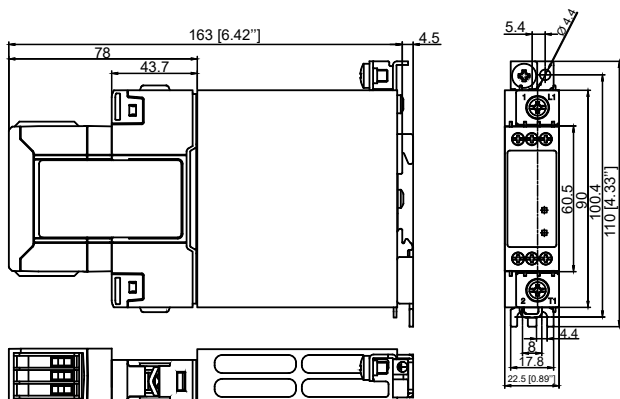
RGC..62MGE



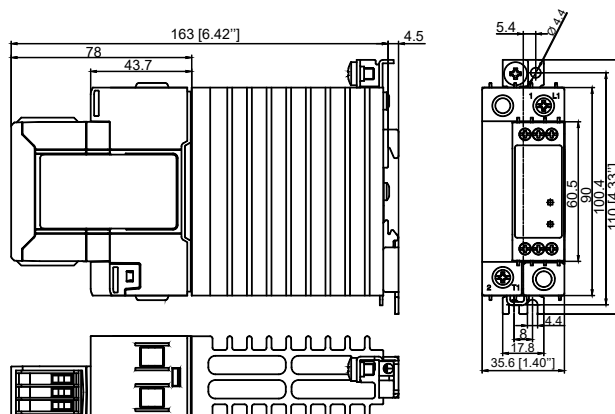
La tolérance de la largeur du logement doit être de +0.5 mm, -0mm...conformément à la norme DIN43880
 Toutes autres tolérances : +/-0,5mm. Toutes les dimensions en mm

► Dimensions - Protection de Surchauffe

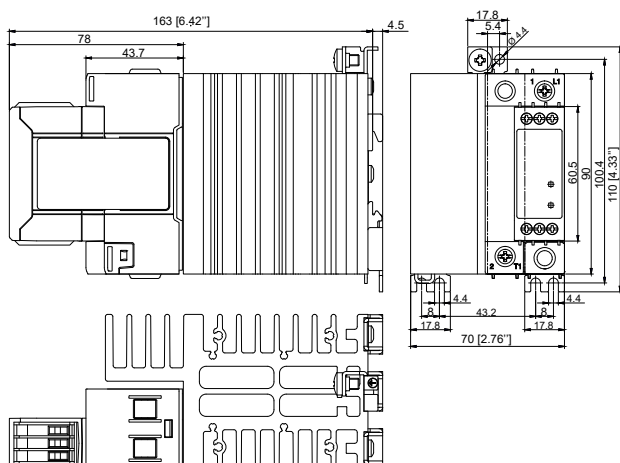
RGC..30GKEP



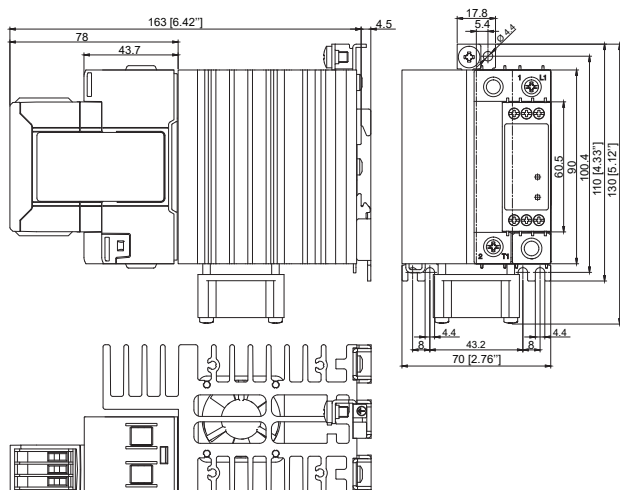
RGC..42GGEF



RGC..62GGEF

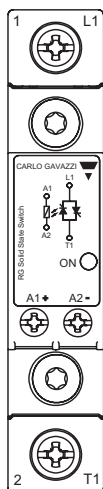


RGC..92GGEF

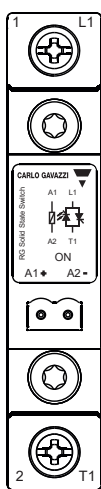


La tolérance de la largeur du logement doit être de +0.5 mm, -0mm...conformément à la norme DIN43880
Toutes autres tolérances : +/-0,5mm. Toutes les dimensions en mm

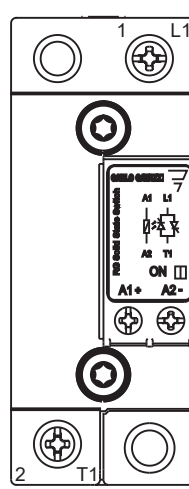
Disposition des bornes



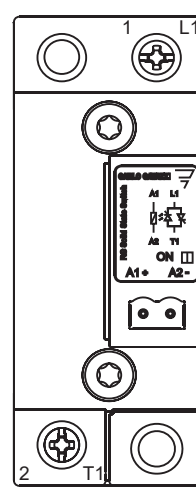
RGC..15KKE, RGC..20KKE,
RGC..25KKE, RGC..30KKE,
RGC..32KKE, RGC..32KGE



RGC..15MKE, RGC..20MKE,
RGC..25MKE, RGC..30MKE,
RGC..32MKE, RGC..32MGE



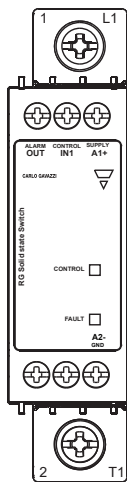
RGC..40KGE, RGC..42KGE,
RGC..60KGE, RGC..62KGE



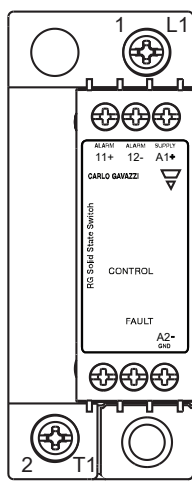
RGC..40MGE, RGC..42MGE,
RGC..62MGE

- 1/L1: Connexion d'alimentation
- 2/T1: Connexion de charge
- A1 (+): Signal de commande positif
- A2 (-): Masse de la commande
- ⊕ : Terre

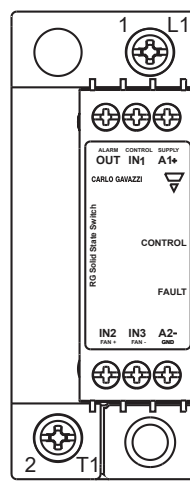
Disposition des bornes- Protection de Surchauffe



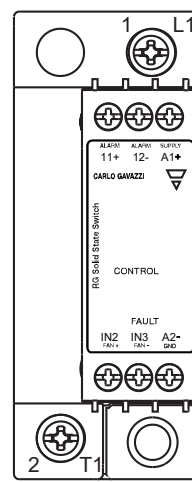
RGC..30GKEP



RGC..42GGEP
RGC..62GGEP



RGC..D92GGEP

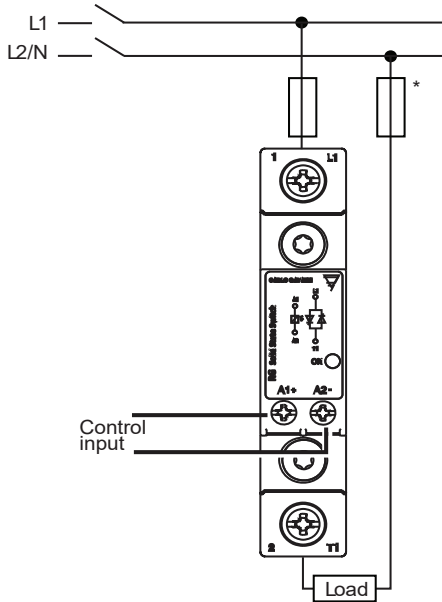


RGC..A92GGEP

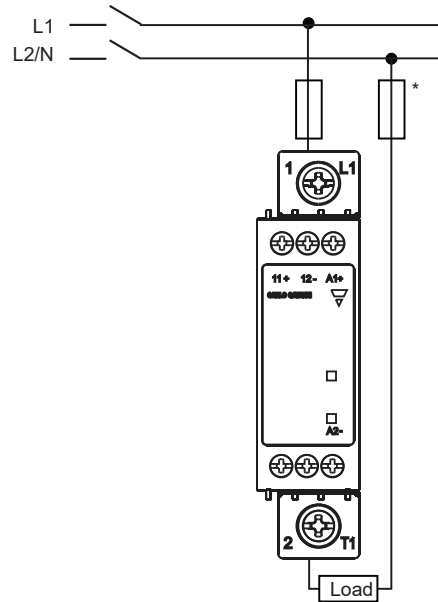
- 1/L1: Connexion d'alimentation
- 2/T1: Connexion de charge
- A1 (+): Signal de commande positif, (Approvisionnement positif dans le cas de RGC1A60D92GGEP)
- A2 (-): Masse de la commande
- IN1: Signal de contrôle (uniquement pour RGC1A60D92GGEP)
- IN2: Ventilateur + alimentation (uniquement pour RGC1A60A92GGEP)
- IN3: Ventilateur - alimentation (uniquement pour RGC1A60A92GGEP)
- 11 + : Sortie alarme (+)
- OUT, 12 - : Sortie alarme (-), OUT uniquement pour RGC1A60D92GGEP
- ⊕ : Terre

Diagramme de connexion

Versions sans Protection de Surchauffe



Versions avec Protection de Surchauffe



* dépend des caractéristiques du système

Diagramme de connexion - Raccordements auxiliaires pour les versions avec Protection de Surchauffe

Tension CC
RGC1...D30GKEP
RGC1...D42GGEP
RGC1...D62GGEP

RGC1...D92GGEP

Uc: 5 - 32 VCC
Ua: max 35 VCC
Sortie alarme: max. 50mA

A1, A2: Tension de commande
11, 12: Sortie d'alarme

Uc: 5 - 32 VCC
Us: 24 VCC
Sortie alarme: max. 50mA

Remarque: le ventilateur est fourni en interne

A1, A2: Tension d'alimentation
IN1: Tension de commande
OUT: Sortie d'alarme

Tension CA
RGC1...A30GKEP
RGC1...A42GGEP
RGC1...A62GGEP

RGC1...A92GGEP

Uc: 24 - 275 VCA
24 - 190 VCC
Ua: max 35VCC
Sortie alarme: max. 50mA

A1, A2: Tension de commande
11, 12: Sortie d'alarme

Uc: 24 - 275 VCA
24 - 190 VCC
Ua: max. 35 VCC
Sortie alarme: max. 50mA

Uf: 24 VCC (doit être fourni à l'extérieur)

A1, A2: Tension de commande
11, 12: Sortie d'alarme
IN2, IN3: alimentation du ventilateur

► **Diagramme fonctionnel (sans OTP)**

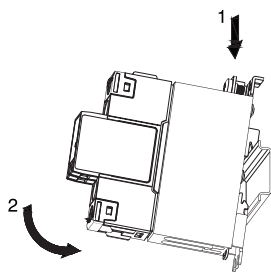
Tension CC



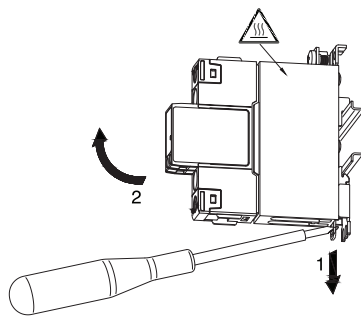
Tension CA



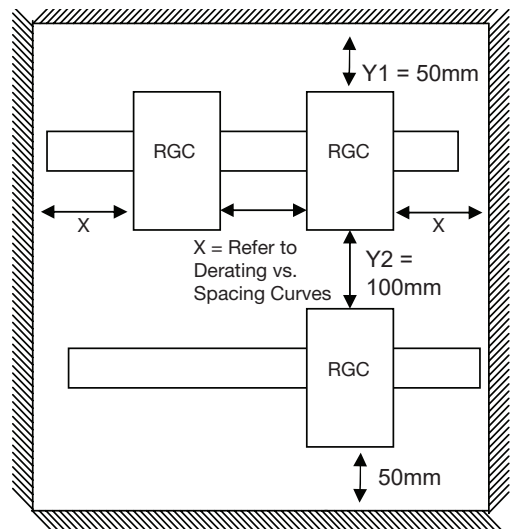
► **Instructions d'installation**




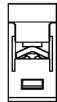

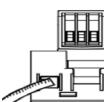
Pour montage sur rail DIN


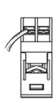
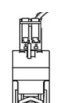
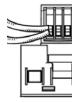
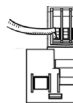


Dépose d'un relais monté sur rail DIN



Spécifications des connexions

Connexions de la puissance			
Terminals	1/L1, 2/T1		
Conducteurs	Utiliser des conducteurs en cuivre (Cu) 75°C		
	RGC..KKE, RGC..MKE, RGC..GKEP	RGC..KGE, RGC..MGE, RGC..GGEP	
			 
Type de connexion	Vis M4 avec rondelle imperdable		Vis M5 avec borne à cage
Longueur du dénudage (X)	12 mm		11 mm
Rigide (solide & câblé) données nominales UL/cUL	2x 2.5 – 6.0 mm ² 2x 14 – 10 AWG	1x 2.5 – 6.0 mm ² 1x 14 – 10 AWG	1x 2.5 – 25.0 mm ² 1x 14 – 3 AWG
Flexible avec embout	2x 1.0 – 2.5 mm ² 2x 2.5 – 4.0 mm ² 2x 18 – 14 AWG 2x 14 – 12 AWG	1x 1.0 – 4.0 mm ² 1x 18 – 12 AWG	1x 2.5 – 16.0 mm ² 1x 14 – 6 AWG
Flexible sans embout	2x 1.0 – 2.5 mm ² 2x 2.5 – 6.0 mm ² 2x 18 – 14 AWG 2x 14 – 10 AWG	1x 1.0 – 6.0 mm ² 1x 18 – 10 AWG	1x 4.0 – 25.0 mm ² 1x 12 – 3 AWG
Spécifications du couple	Posidrive bit 2 UL: 2.0 Nm (17.7 lb-in) IEC: 1.5 – 2.0 Nm (13.3 – 17.7 lb-in)		Posidrive bit 2 UL: 2.5 Nm (22 lb-in) IEC: 2.5 – 3.0 Nm (22 – 26.6 lb-in)
Ouverture pour patte de terminaison	12.3 mm		n/a
Protective Earth (PE) connection	M5, 1.5 Nm (13.3 lb-in) Borne de terre à vis M5 non fournie avec le relais statique. La borne de protection à la terre doit être utilisée dans un environnement de classe 1 pour des applications avec la norme EN/IEC 61140.		

Connexions de la puissance					
Terminals	A1+, A2-			A1+, A2-, IN1, IN2, IN3, 11+, 12-, OUT	
Conductors	Utiliser des conducteurs en cuivre (Cu) 60/75°C				
	RG..KKE, RG..KGE Bornes de commande à vis	RG..MKE Bornes commande embrochables à ressort	RG..P		
					
Type de connexion	Vis M3 avec rondelle imperdable		Bornes commande embrochables à ressort	Vis M3 avec borne à cage	
Longueur du dénudage (X)	8 mm		12-13 mm	6 mm	
Rigide (solide & câblé) données nominales UL/cUL	2x 0.5 - 2.5 mm ² 2x 18 - 12 AWG	1x 0.5 - 2.5 mm ² 1x 18 - 12 AWG	1x 0.2 - 2.5 mm ² 1x 24 - 12 AWG	2x 1.0 - 2.5 mm ² 2x 18 - 14 AWG	1x 1.0 - 2.5 mm ² 1x 18 - 14 AWG
Flexible with end sleeve	2x 0.5 - 2.5 mm ² 2x 18 - 12 AWG	1x 0.5 - 2.5 mm ² 1x 18 - 12 AWG	-	2x 1.0 - 2.5 mm ² 2x 18 - 14 AWG	1x 1.0 - 2.5 mm ² 1x 18 - 14 AWG
Flexible avec embout	Posidrive 1 UL: 0.5 Nm (4.4 lb-in) IEC: 0.5–0.6 Nm (4.4–5.3 lb-in)		-	Posidrive 1 UL: 0.5 Nm (4.4 lb-in) IEC: 0.4–0.5 Nm (3.5–4.4 lb-in)	

Option d'emballage collectif

- Nombre de pièces.: 20 pcs.
- Poids total: 4.75 kg

Applicable uniquement aux modèles RGC..15, RGC..25 et RGC..32



COPYRIGHT ©2024
Sous réserve de modifications.
Télécharger le PDF: <https://gavazziautomation.com>