

UK Installation instructions

DE Montageanleitung

CZ Montážní návod

DK Monteringsvejledning

EE Paigaldusjuhend

FI Asennusohje

FR Notice de montage

HU Szerelési útmutató

IT Istruzioni di montaggio

LT Montavimo Instrukcijos

LV Instalācijas instrukcija

NO Monteringsanvisning

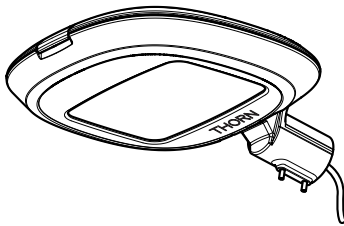
PL Instrukcja montażu

SE Installationsanvisning

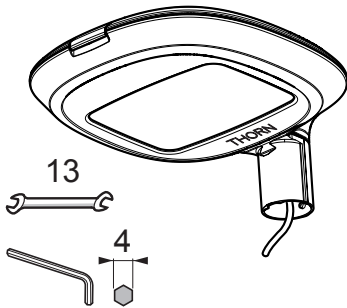
RU ИНСТРУКЦИЯ ПО МОНТАЖУ

TYPE : FLOW

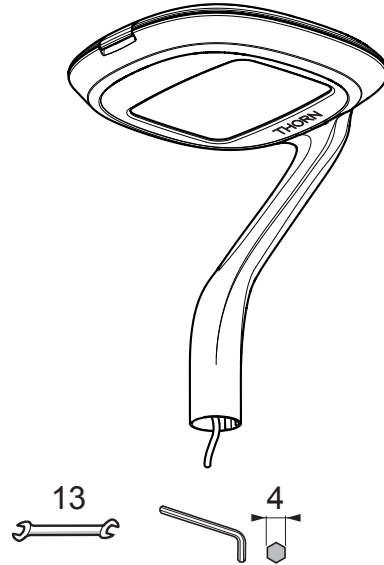
MLE Ø42 et Ø60



MTP Ø60 et Ø76

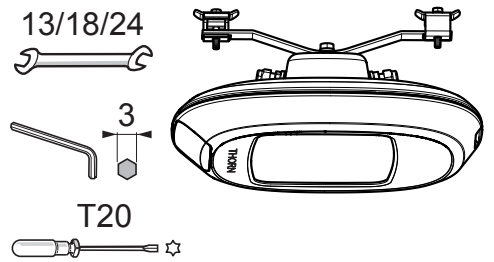


MTPA Ø60

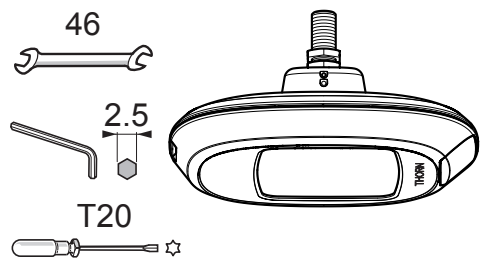


The luminaire with clear optic should be positioned so that prolonged staring into the luminaire at a distance <1.5m is not expected

MCA

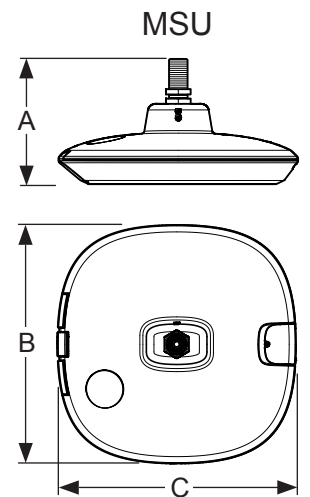
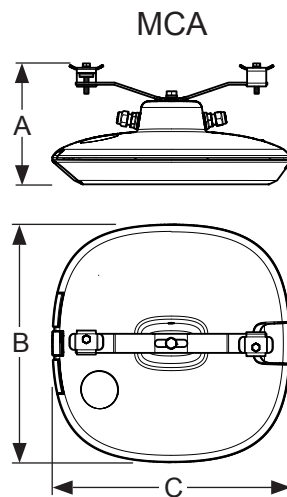
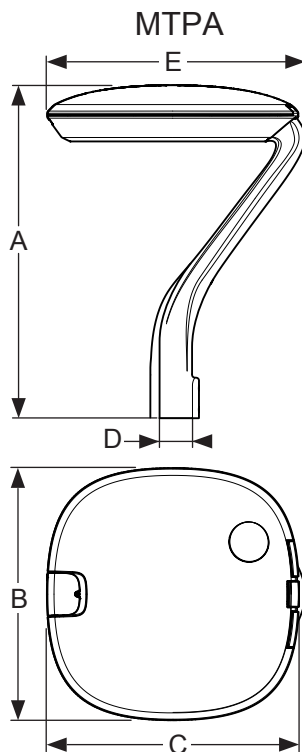
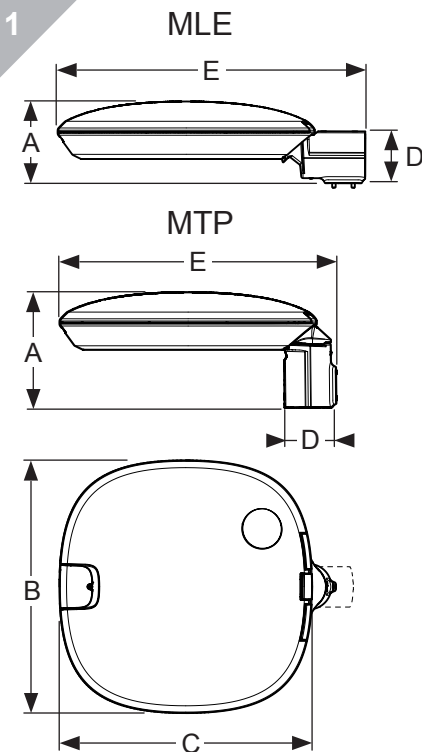


MSU G34



LED

CLASS I CLASS II CE IP66 IK10 / IK09 (MSU)

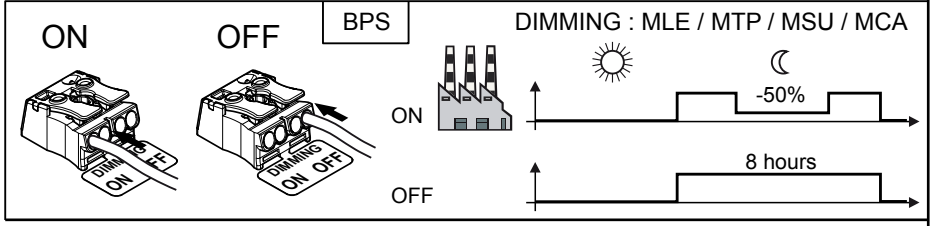
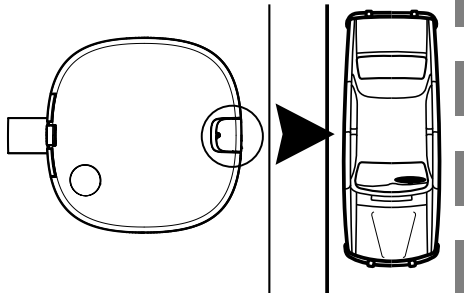
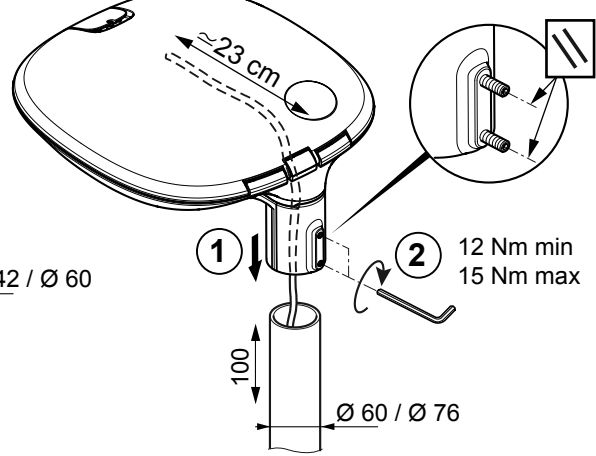
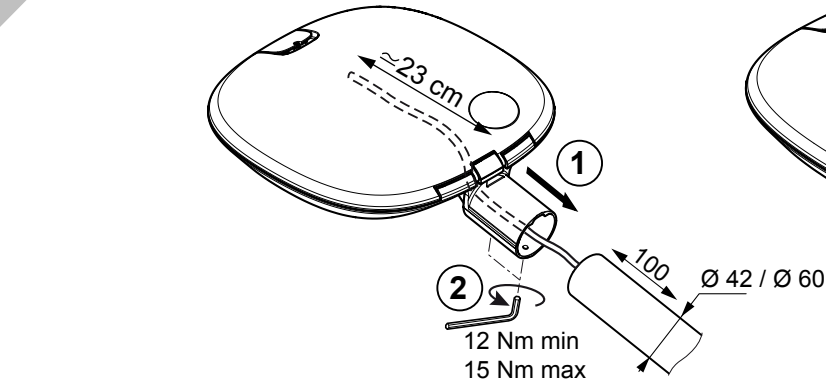


	A	B	C	D	E	(kg)	SCx (m ²)
MTP Ø60	200	436	435	78,5	477	9,6	0,0X
MTP Ø76	232	436	435	94,5	496	9,7	0,0X
MLE Ø42	124	436	435	60,5	523	9,5	0,0X
MLE Ø60	143	436	435	78,5	523	9,6	0,0X
MTPA Ø60	578	436	435	76	447	12,5	0,0X
MCA	219	436	435	/	/	9,8	0,0X
MSU	237	436	435	/	/	9,5	0,0X

2

MLE

MTP

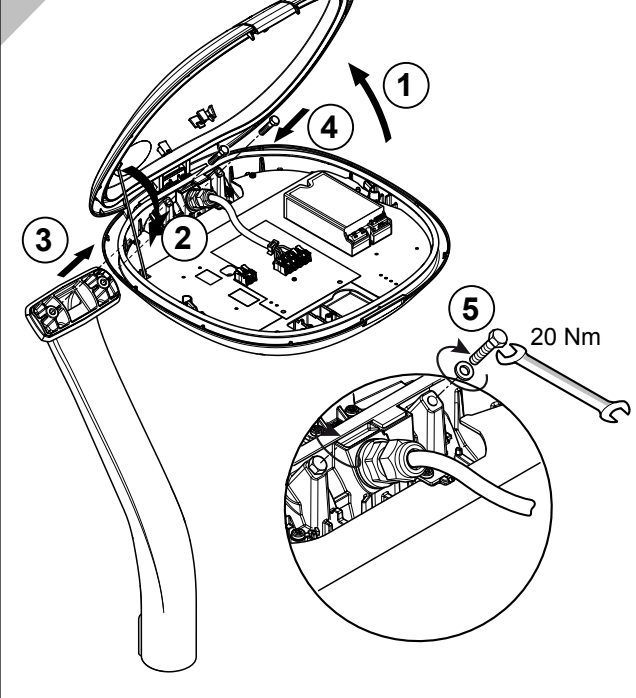
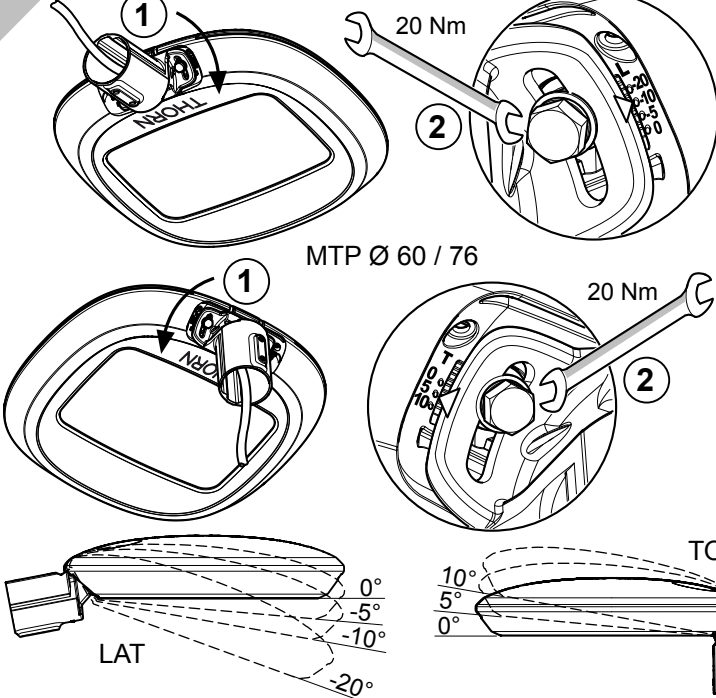


3

MLE Ø 42 / 60

4

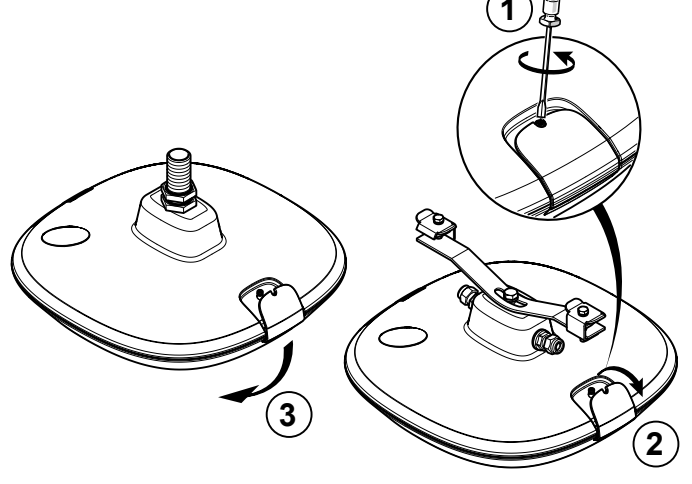
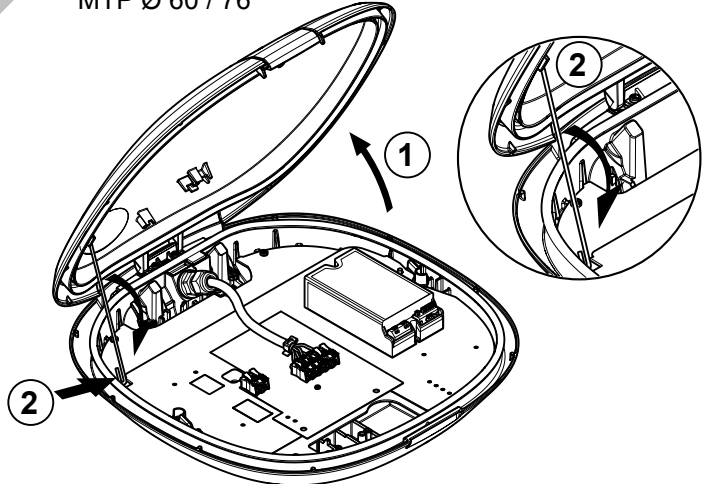
MTPA

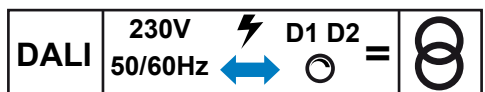
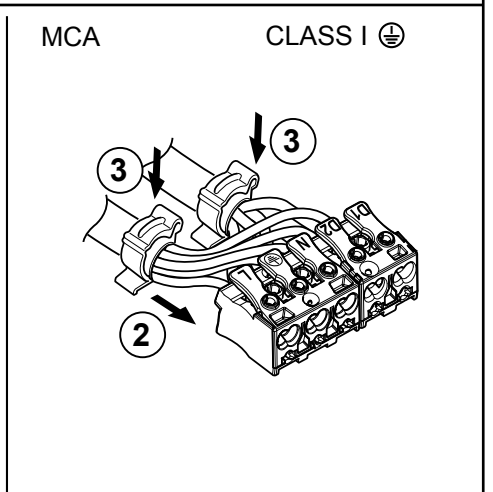
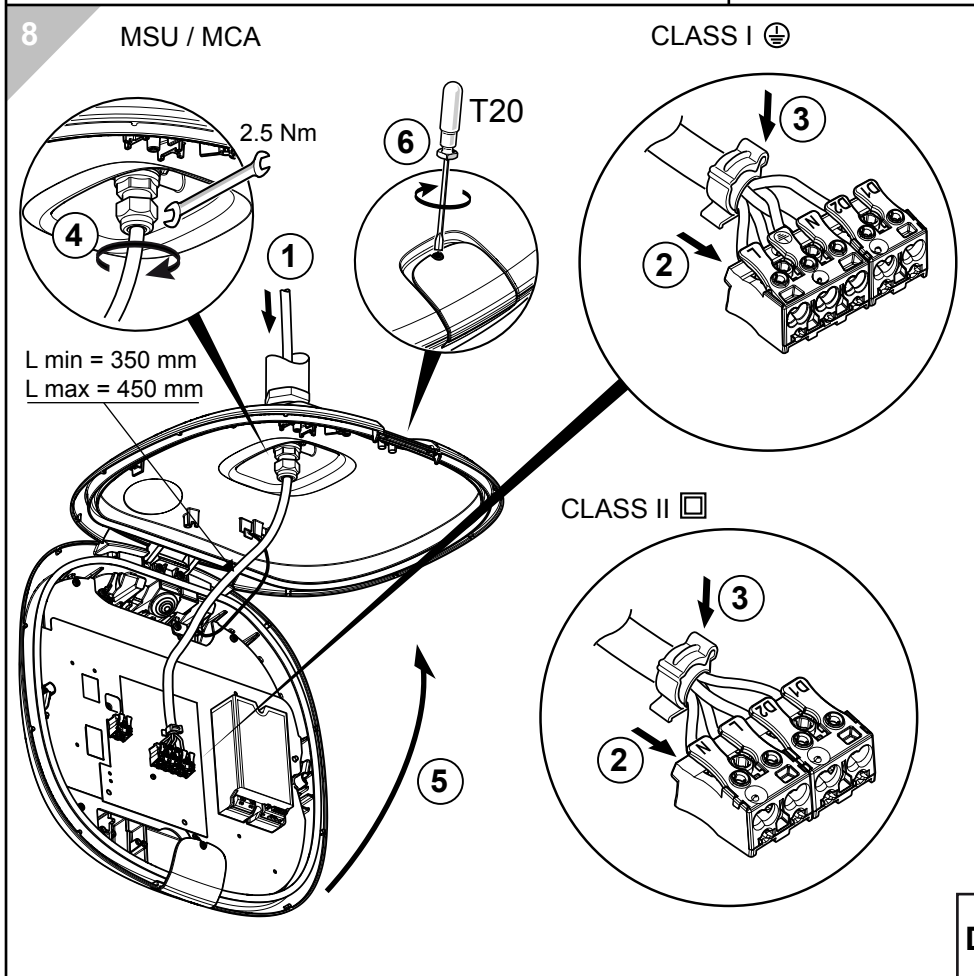
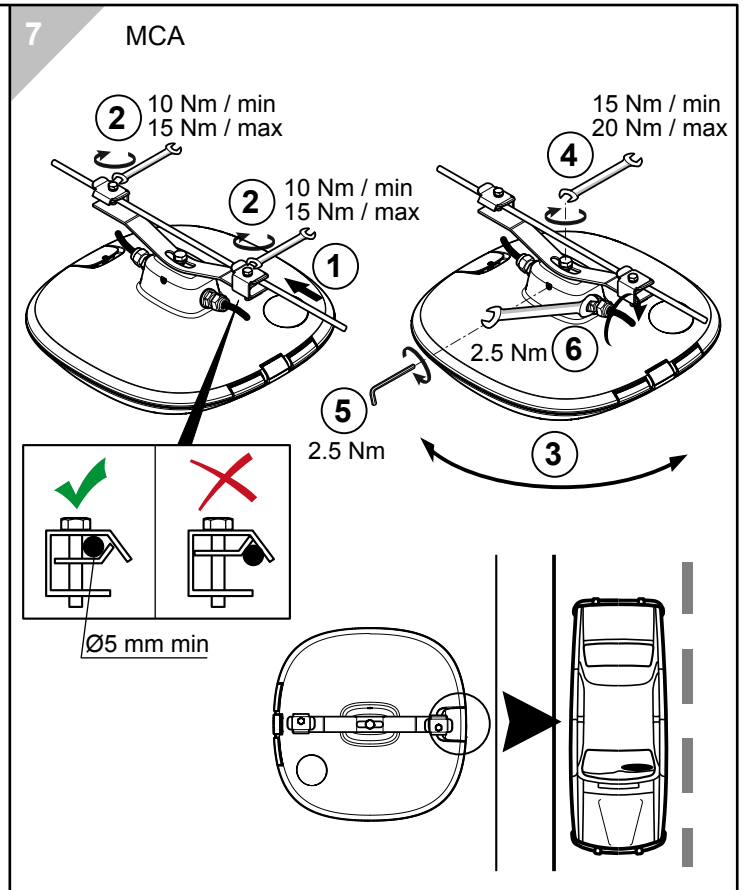
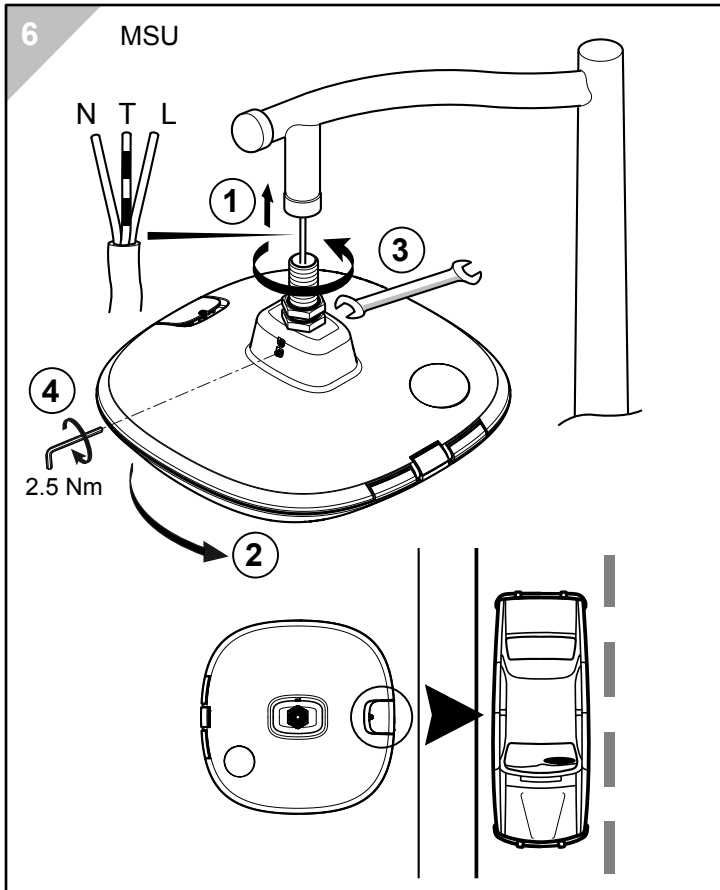


5

MLE Ø 42 / 60
MTP Ø 60 / 76

MCA / MSU



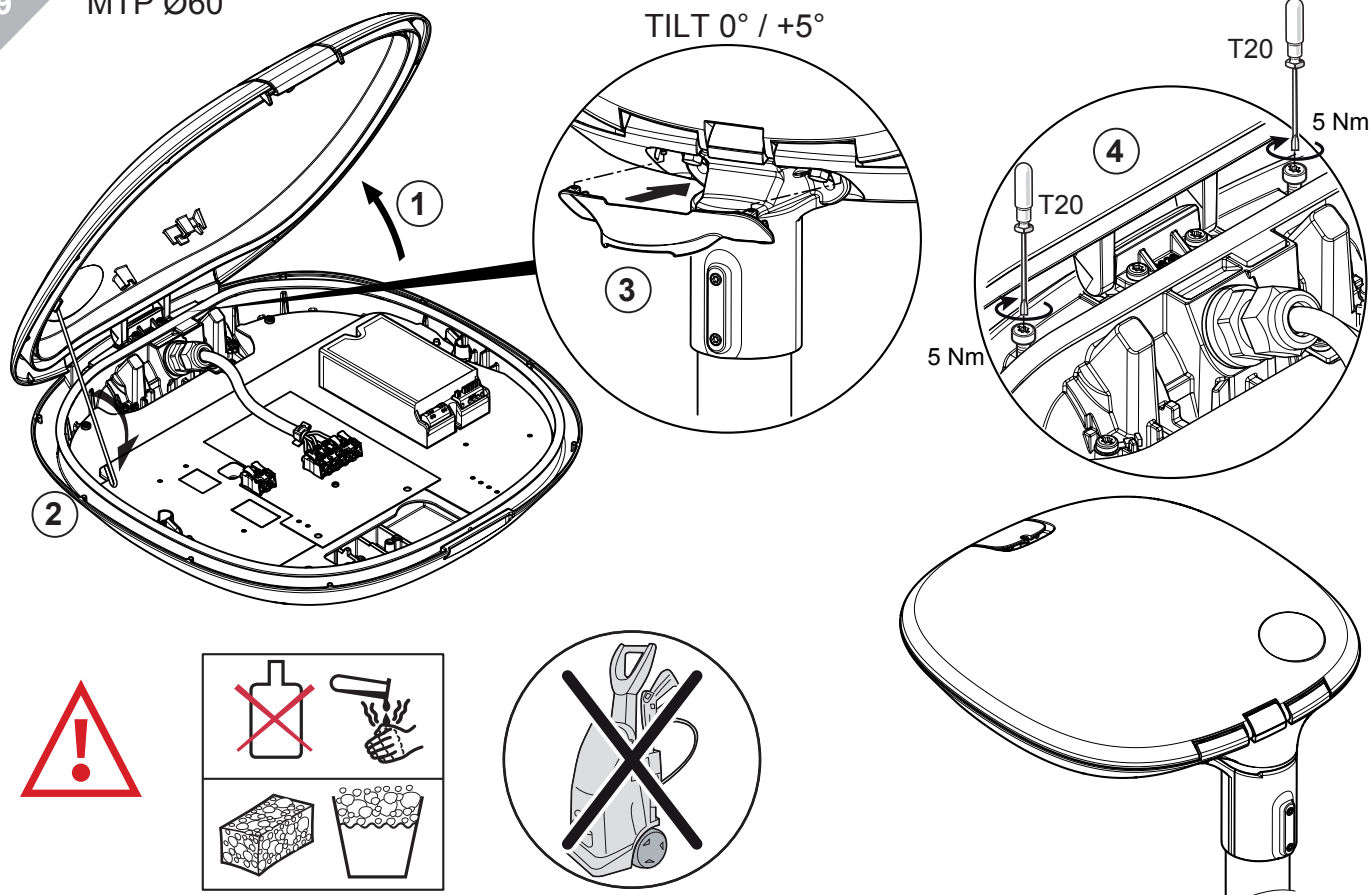


CLASS 1		CLASS 2	
5G1.5mm ²	Ø8 - 12mm	4x1.5mm ²	Ø8 - 12mm

H07 RNF		10mm			
		L			
	2x1.5mm	3G1.5mm	4x1.5mm	5G1.5mm	
L	35	40	45	45	

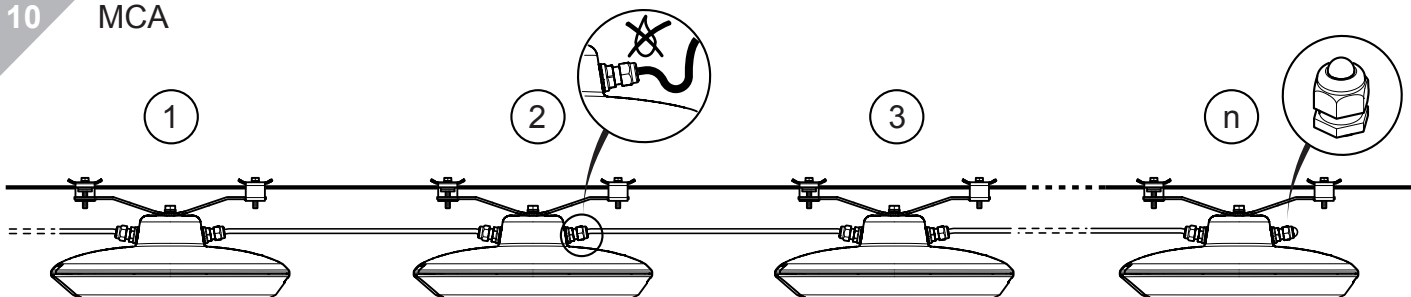
9

MTP Ø60



10

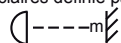
MCA

**FRANCAIS**

-Remplacer toute protection fissurée.
-Les luminaires classe II doivent être installés de façon à ce que la partie métallique ne soit pas en contact avec l'installation électrique connectée à la terre.

ATTENTION: Les luminaires classe I doivent être reliés à la terre.

-Ce luminaire fonctionne à une tension nominale qui doit être coupée avant toute intervention sur l'appareillage.
-Toute modification de cet appareil est interdite.
-Respecter la distance minimale par rapport aux objets éclairés définie par ce sigle.

**SVERIGE**

-Ersätta alla spräckta skyddsplåtar.
-Klass II armaturer måste installeras så att nakna metalldelar i armaturen inte är i kontakt med någon elektrisk installation, kopplad till en skyddsledare.

WARNING: Klass I armaturer måste vara jordade.

-Denna armatur fungerar med högspänning som måste vara frånslagen före ingripande i driftdonen.
-Alla ändringar i denna armatur är förbjuden.

ITALIANO

-Sostituire sempre tutte le protezioni danneggiate.

-Gli apparecchi in classe II devono essere installati in modo che le parti metalliche non siano in contatto con apparati elettrici collegati a terra.

ATTENZIONE: Gli apparecchi in class I devono essere collegati a terra.

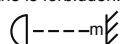
-Questo apparecchio funziona a tensione nominale, questa deve essere interrotta prima di ogni intervento sul gruppo di alimentazione.
-Ogni modifica dell' apparecchio è proibita.

ENGLISH

-Replace any cracked protective shield.
-Class II luminaires must be installed so that exposed metal work of the luminaire is not in contact with any part of the electrical installation connected to a protective conductor.

WARNING: Class I luminaires must be earthed.

-This luminaire operates at mains voltage which must be switched off before intervention in control gear.
-Any modification to this luminaire is forbidden.
-Lighted objects nearer than the minimal distance in the is forbidden.

**DEUTSCH**

-Ersetze jede gebrochene Schutzscheibe.
-Schutzklasse II Leuchten müssen so installiert werden, daß berührbare Metallteile nicht mit einem an dem Schutzleiter angeschlossenen Teil der elektrischen Installation in Kontakt kommen können.

ACHTUNG: Schutzklasse I Leuchten müssen geerdet sein.

-Diese Leuchte wird mit Netzspannung betrieben. Bevor Eingriffe am Vorschaltgerät vorgenommen werden sowie vor Wartung und Installation, ist die Versorgungsspannung abzuschalten.
-Jede Änderung an dieser Leuchte ist verboten.

SUOMI

-Rikkoontunut suojalasi vaihdettava välittömästi uutsen vastaavaan.
-Asennettaessa suojausluokan II valaisinta on peruseristetyin johdon ja kosketteltavien metalliosien välinen kosketus tehokkaasti eristettävä.

VAROITUS: Suojausluokan I valaisin täytyy maadoittaa.

-Verkköjännite on kytkettävä pois ennen valaisimen huoltotoimenpiteitä.
-Valaisimen rakennetta ei saa muuttaa.