

QUINT4-PS/1AC/12DC/15 - Alimentation



2904608

<https://www.phoenixcontact.com/fr/produits/2904608>

Veillez tenir compte du fait que les données affichées dans ce document PDF proviennent de notre catalogue en ligne. Vous trouverez les données complètes dans la documentation utilisateur. Nos conditions générales d'utilisation des téléchargements sont applicables.



Alimentation QUINT POWER à découpage primaire avec caractéristique de sortie au choix, SFB Technology (Selective Fuse Breaking) et interface NFC, entrée : monophasée, sortie : 12 V DC / 15 A

Description du produit

La quatrième génération d'alimentations puissantes QUINT POWER de Phoenix Contact veille, avec de nouvelles fonctionnalités, à une disponibilité maximale de l'installation. Il est possible de personnaliser les seuils de notification et les courbes caractéristiques via l'interface intégrée NFC.

La technologie SFB unique et la surveillance préventive des fonctions de l'alimentation QUINT POWER augmentent la disponibilité de votre application.

Avantages

- Surveillance préventive des fonctions, signalant tout état fonctionnement critique avant l'apparition d'erreurs
- Les seuils de signalisation et les courbes caractéristiques, réglables par NFC, maximisent la disponibilité des installations
- Réserve de puissance pour compléter facilement l'installation avec la fonctionnalité de boost statique assurant une puissance continue jusqu'à 125 % et un démarrage de charges difficiles avec le boost dynamique fournissant une puissance jusqu'à 200 % pendant 5 s
- Immunité élevée grâce à des éclateurs à gaz intégrés et une durée de sauvegarde de plus de 20 millisecondes en cas de coupure de courant
- Conception robuste grâce au boîtier métallique et à la plage de température étendue de -40 °C à +70 °C
- Utilisation universelle grâce à une plage étendue de tensions d'entrée et un ensemble d'homologations internationales

Données commerciales

Référence	2904608
Conditionnement	1 Unité(s)
Commande minimum	1 Unité(s)
Clé de vente	CMPI12
Product key	CMPI12
Page catalogue	Page 240 (C-4-2019)
GTIN	4055626355054
Poids par pièce (emballage compris)	1 □ 156 g
Poids par pièce (hors emballage)	1 □ 138 g
Numéro du tarif douanier	85044095
Pays d'origine	TH

Caractéristiques techniques

Données d'entrée

Entrée de commande (configurable) Rem	Puissance de sortie MARCHÉ/ARRÊT (MODE VEILLE)
Par défaut	Puissance de sortie MARCHÉ (>40 k Ω /24 V DC/pont ouvert entre la REM et la SGnd)

Fonctionnement AC

Plage de tension nominale d'entrée	100 V AC ... 240 V AC
Plage de tension d'entrée	100 V AC ... 240 V AC -15 % ... +10 %
Rigidité diélectrique max.	300 V AC 60 s
Tension secteur national typique	120 V AC 230 V AC
Type de tension de la tension d'alimentation	AC
Choc de courant d'enclenchement	typ. 15 A (à 25 °C)
Intégrale de courant d'appel (I ² t)	< 0,6 A ² s
Limitation du courant d'appel	15 A (à 1 ms)
Plage de fréquence AC	50 Hz ... 60 Hz -10 % ... +10 %
Plage de fréquence (f _N)	50 Hz ... 60 Hz -10 % ... +10 % 16,7 Hz (selon EN 50163)
Durée de pontage en cas de panne de courant	typ. 55 ms (120 V AC) typ. 56 ms (230 V AC)
Courant absorbé	2,4 A (100 V AC) 1,9 A (120 V AC) 1,1 A (230 V AC) 1,1 A (240 V AC)
Consommation nominale	221 VA
Circuit de protection	Protection contre les transitoires; Varistance, éclateur à gaz
Temps d'enclenchement	< 1 s
Temps d'enclenchement typique	300 ms (depuis le SLEEP MODE (MODE VEILLE))
Fusible d'entrée	8 A (temporisé, intérieur)
Sélection du fusible approprié pour la protection d'entrée	10 A ... 16 A (Caractéristique B, C, D, K ou équivalente)
Courant de décharge vers PE	< 3,5 mA 0,7 mA (264 V AC, 60 Hz)

Fonctionnement DC

Plage de tension nominale d'entrée	110 V DC ... 250 V DC
Plage de tension d'entrée	110 V DC ... 250 V DC -18 % ... +40 %
Type de tension de la tension d'alimentation	DC
Courant absorbé	2,2 A (110 V DC) 1 A (250 V DC)

Données de sortie

Rendement	typ. 91,2 % (120 V AC)
-----------	------------------------

QUINT4-PS/1AC/12DC/15 - Alimentation



2904608

<https://www.phoenixcontact.com/fr/produits/2904608>

	typ. 92 % (230 V AC)
Tension de sortie nominale	12 V DC
Plage de réglage de la tension de sortie (U_{Set})	12 V DC ... 15 V DC (constante de puissance)
Courant nominal de sortie (I_N)	15 A
Boost statique ($I_{Stat.Boost}$)	17,5 A
Boost dynamique ($I_{Dyn.Boost}$)	20 A (5 s)
Selective Fuse Breaking (I_{SFB})	60 A (15 ms)
Déclenchement magnétique de fusible	A1...A6 / B2...B6 / C1...C2 / Z1...Z6
Déclassement	> 60 °C ... 70 °C (2,5 % / K)
Résistance à l'alimentation de retour	≤ 25 V DC
Protection contre la surtension à la sortie (OVP)	≤ 18 V DC
Tolérance de réglage	< 0,5 % (Variation de charge statique 10 % ... 90 %)
	< 4 % (Modification de la charge dynamique 10 % ... 90 %, (10 Hz))
	< 0,25 % (modification tension d'entrée ±10 %)
Ondulation résiduelle	< 70 mV _{CC} (pour les valeurs nominales)
Protection contre les courts-circuits	oui
Résistant au fonctionnement à vide	oui
Puissance de sortie	180 W
	210 W
	240 W
Puissance apparente	660 VA (120 V, $U_{OUT} = 12$ V, $I_{OUT} =$ réserve de puissance statique)
	644 VA ()
Puissance dissipée à vide maximale	< 4 W (120 V AC)
	< 4 W (230 V AC)
Puissance dissipée charge nominale max.	< 18 W (120 V AC)
	< 16 W (230 V AC)
Puissance dissipée SLEEP MODE	< 4 W (120 V AC)
	< 4 W (230 V AC)
Facteur de crête	typ. 1,58 (120 V AC)
	typ. 1,59 (230 V AC)
Temps d'établissement	< 1 s ($U_{Out} = 10$ % ... 90 %)
Montage en parallèle autorisé	oui, pour la redondance et l'augmentation de la puissance
Connectabilité en série	oui

Signal

Masse SGnd	Potentiel de référence pour Out1, Out2 et Rem
------------	---

Signal Out 1 (configurable)

TOR	24 V DC 20 mA
Par défaut	24 V DC 20 mA 24 V DC pour $U_{Out} > 0,9 \times U_{Set}$

Signal Out 2 (configurable)

TOR	24 V DC 20 mA
Analogique	4 mA ... 20 mA ±5 % (Charge ≤400 Ω)

Par défaut	24 V DC 20 mA 24 V DC pour $P_{Out} < P_N$
Signal relais 13/14 (configurable)	
Par défaut	fermé ($U_{out} > 0,9 U_{set}$)
TOR	24 V DC 1 A
	30 V AC/DC 0,5 A

Caractéristiques de raccordement

Entrée

Type de raccordement	Raccordement vissé
Section de conducteur rigide min.	0,2 mm ²
Section de conducteur rigide max.	2,5 mm ²
Section de conducteur souple min.	0,2 mm ²
Section de conducteur souple max.	2,5 mm ²
Point de connexion unifilaire flexible avec embout min. avec douille en plastique	0,25 mm ²
Point de connexion unifilaire flexible avec embout max. avec douille en plastique	2,5 mm ²
Point de connexion unifilaire flexible avec embout min. sans douille en plastique	0,25 mm ²
Point de connexion unifilaire flexible avec embout max. sans douille en plastique	2,5 mm ²
Section du conducteur AWG min.	24
Section du conducteur AWG max.	14
Longueur à dénuder	6,5 mm
Couple de serrage min.	0,5 Nm
Couple de serrage max.	0,6 Nm

Sortie

Type de raccordement	Raccordement vissé
Section de conducteur rigide min.	0,2 mm ²
Section de conducteur rigide max.	2,5 mm ²
Section de conducteur souple min.	0,2 mm ²
Section de conducteur souple max.	2,5 mm ²
Point de connexion unifilaire flexible avec embout min. avec douille en plastique	0,25 mm ²
Point de connexion unifilaire flexible avec embout max. avec douille en plastique	2,5 mm ²
Point de connexion unifilaire flexible avec embout min. sans douille en plastique	0,25 mm ²
Point de connexion unifilaire flexible avec embout max. sans douille en plastique	2,5 mm ²
Section du conducteur AWG min.	24
Section du conducteur AWG max.	14
Longueur à dénuder	6,5 mm
Couple de serrage min.	0,5 Nm
Couple de serrage max.	0,6 Nm

Signal

Type de raccordement	Raccordement Push-in
Section de conducteur rigide min.	0,2 mm ²
Section de conducteur rigide max.	1 mm ²
Section de conducteur souple min.	0,2 mm ²
Section de conducteur souple max.	1,5 mm ²
Point de connexion unifilaire flexible avec embout min. avec douille en plastique	0,2 mm ²
Point de connexion unifilaire flexible avec embout max. avec douille en plastique	0,75 mm ²
Point de connexion unifilaire flexible avec embout min. sans douille en plastique	0,2 mm ²
Point de connexion unifilaire flexible avec embout max. sans douille en plastique	1,5 mm ²
Section du conducteur AWG min.	24
Section du conducteur AWG max.	16
Longueur à dénuder	8 mm

Signalisation

Modes de signalisation	LED
	Contact de signalisation indépendant du potentiel
	Sortie de signal active Out 1 (numérique, configurable)
	Sortie de signal active Out 2 (numérique, analogique, configurable)
	Contact à distance
	Masse SGnd

Sortie de signal

P _{Out}	> 100 % (LED allumée jaune, puissance de sortie > 180 W)
	> 75 % (LED allumée en vert, puissance de sortie > 135 W)
	> 50 % (LED allumée en vert, puissance de sortie > 90 W)
U _{Out}	> 0,9 x U _{Set} (La LED est allumée en vert)
	< 0,9 x U _{Set} (La LED clignote en vert)

Propriétés électriques

Nombre de phases	1,00
Tension d'isolement entrée / sortie	4 kV AC (homologation du type)
	2 kV AC (Contrôle individuel)
Tension d'isolement sortie/PE	0,5 kV DC (homologation du type)
	0,5 kV DC (Contrôle individuel)
Tension d'isolement entrée/PE	3,5 kV AC (homologation du type)
	2,4 kV AC (Contrôle individuel)
Fréquence de commutation	90 kHz ... 110 kHz (Niveau du convertisseur auxiliaire)
	52 kHz ... 260 kHz (Niveau du convertisseur principal)
	35 kHz ... 700 kHz (Niveau PFC)

Propriétés du produit

Type de produit	Alimentation électrique
Gamme de produits	QUINT POWER
MTBF (IEC 61709, SN 29500)	> 1196000 h (25 °C)
	> 749000 h (40 °C)
	> 355000 h (60 °C)
Directive Protection de l'environnement	Directive RoHS 2011/65/UE
	WEEE
	Reach

Propriétés d'isolation

Classe de protection	I
Degré de pollution	2

Espérance de vie (condensateurs électrolytiques)

Courant	7,5 A
Température	40 °C
Temps	290000 h
Texte complémentaire	120 V AC

Espérance de vie (condensateurs électrolytiques)

Courant	7,5 A
Température	40 °C
Temps	288000 h
Texte complémentaire	230 V AC

Espérance de vie (condensateurs électrolytiques)

Courant	15 A
Température	25 °C
Temps	303000 h
Texte complémentaire	120 V AC

Espérance de vie (condensateurs électrolytiques)

Courant	15 A
Température	25 °C
Temps	331000 h
Texte complémentaire	230 V AC

Espérance de vie (condensateurs électrolytiques)

Courant	15 A
Température	40 °C
Temps	107000 h
Texte complémentaire	120 V AC

Espérance de vie (condensateurs électrolytiques)

Courant	15 A
---------	------

QUINT4-PS/1AC/12DC/15 - Alimentation

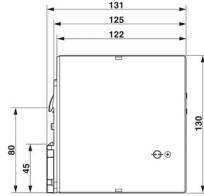


2904608

<https://www.phoenixcontact.com/fr/produits/2904608>

Température	40 °C
Temps	117000 h
Texte complémentaire	230 V AC

Dimensions

Dessin coté	
Largeur	50 mm
Hauteur	130 mm
Profondeur	125 mm

Dimensions de montage

Distance de montage à droite/à gauche	5 mm / 5 mm
Distance de montage en haut/en bas	50 mm / 50 mm

Autre montage possible

Largeur	122 mm
Hauteur	130 mm
Profondeur	53 mm

Montage

Type de montage	Profilé : 35 mm
Instructions de montage	juxtaposable : $P_N \geq 50\%$, horizontale 5 mm, près des composants actifs 15 mm, verticale 50 mm juxtaposable : $P_N < 50\%$, horizontale 0 mm, en haut verticale 40 mm, en bas verticale 20 mm
Emplacement pour le montage	Profilé horizontal NS 35, EN 60715
Protégée par vernis	non

Indications sur les matériaux

Classe d'inflammabilité selon UL 94 (boîtier / blocs de jonction)	V0
Matériau du boîtier	Métallique
Modèle de capot	Acier inoxydable X6Cr17
Version des éléments latéraux	Aluminium

Conditions environnementales et de durée de vie

Conditions ambiantes

Indice de protection	IP20
Température ambiante (fonctionnement)	-25 °C ... 70 °C (> 60 °C Derating: 2,5 %/K)
Température ambiante (stockage/transport)	-40 °C ... 85 °C
Température ambiante (type de démarrage testé)	-40 °C

Hauteur d'utilisation	≤ 5000 m (> 2 000 m, tenir compte du derating)
Classe climatique	3K3 (selon EN 60721)
Humidité de l'air max. admissible (service)	≤ 95 % (à 25 °C, sans condensation)
Choc	18 ms, 30g, dans chaque direction (selon CEI 60068-2-27)
Vibrations (service)	Recherche de résonance 5 Hz ... 100 Hz 2,3g, 90 min., fréquence de résonance 2,3g, 90 min. (selon DNV GL classe C)

Normes et spécifications

Applications ferroviaires	EN 50121-3-2
	EN 50121-4
	EN 50121-5
	CEI 62236-3-2
	CEI 62236-4
	CEI 62236-5
HART FSK Physical Layer Test Specification Compliance	Tension de sortie U_{Out} conforme
Norme - Limitation des courants réseau et d'harmoniques	EN 61000-3-2
Norme – sécurité électrique	IEC 61010-2-201 (SELV)
Norme – Faible tension de protection	IEC 61010-1 (SELV)
	CEI 61010-2-201 (PELV)
Norme, sectionnement sûr	CEI 61558-2-16
	IEC 61010-2-201
Norme - Sécurité pour appareils électriques de mesure/commande/régulation et de laboratoire	CEI 61010-1
Norme - sécurité des transformateurs	EN 61558-2-16
Chargement de la batterie	DIN 41773-1
Demande d'homologation de l'industrie des semi-conducteurs concernant les chutes de tension du secteur	SEMI F47-0706, EN 61000-4-11

Catégorie de surtension

EN 61010-1	II (≤ 5000 m)
EN 62477-1	III (≤ 2000 m)

Homologations

CSA	CAN/CSA-C22.2 No. 60950-1-07
	CSA-C22.2 No. 107.1-01
Homologations UL	UL Listed UL 508
	UL/C-UL Recognized UL 60950-1
	UL ANSI/ISA-12.12.01 classe I, division 2, groupes A, B, C, D (site dangereux)

Données CEM

Directive basse tension	Conformité à la directive NSR 2014/35/UE
Règles CEM Perturbations radioélectriques	EN 61000-6-3
	EN 61000-6-4
Règles CEM - Immunité électromagnétique	EN 61000-6-1
	EN 61000-6-2

QUINT4-PS/1AC/12DC/15 - Alimentation



2904608

<https://www.phoenixcontact.com/fr/produits/2904608>

Compatibilité électromagnétique	Conformité à la directive CEM 2014/30/UE
Règles CEM Centrale électrique	CEI 61850-3
	EN 61000-6-5
Émissions conduites	EN 55016
	EN 61000-6-3 (classe B)
Emission	Norme de base complémentaire EN 61000-6-5 (immunité des centrales électriques), CEI/EN 61850-3 (alimentation en énergie)
Émissions	EN 55016
	EN 61000-6-3 (classe B)

Circuits de haute pulsation

Normes/Prescriptions	EN 61000-3-2
	EN 61000-3-2 (classe A)
Plage de fréquence	0 kHz ... 2 kHz

Papillotement

Normes/Prescriptions	EN 61000-3-3
	EN 61000-3-3
Plage de fréquence	0 kHz ... 2 kHz

Décharge électrostatique

Normes/Prescriptions	EN 61000-4-2
----------------------	--------------

Décharge électrostatique

Décharge par contact	8 kV (Sévérité de contrôle 4)
Décharge dans l'air	15 kV (Sévérité de contrôle 4)
Remarque	Critère A

Champ électromagnétique HF

Normes/Prescriptions	EN 61000-4-3
----------------------	--------------

Champ électromagnétique HF

Plage de fréquence	80 MHz ... 1 GHz
Intensité de champ	20 V/m (Sévérité de contrôle 3)
Plage de fréquence	1 GHz ... 6 GHz
Intensité de champ	10 V/m (Sévérité de contrôle 3)
Plage de fréquence	1 GHz ... 6 GHz
Intensité de champ	10 V/m (Sévérité de contrôle 3)
Remarque	Critère A

Transitoires électriques rapides (en salves)

Normes/Prescriptions	EN 61000-4-4
----------------------	--------------

Transitoires électriques rapides (en salves)

Entrée	4 kV (Sévérité de contrôle 4 - asymétrique)
Sortie	4 kV (Sévérité de contrôle 4 - asymétrique)
Signal	4 kV (Sévérité de contrôle 4 - asymétrique)
Remarque	Critère A

Contrainte de surtension transitoire (Surge)

Entrée	3 kV (Sévérité de contrôle 4 - symétrique)
	6 kV (Sévérité de contrôle 4 - asymétrique)
Sortie	0,5 V (Sévérité de contrôle 2 - symétrique)
	2 kV (Sévérité de contrôle 3 - asymétrique)
Signal	4 kV (Sévérité de contrôle 4 - asymétrique)
Remarque	Critère A

Perturbations conduites

Normes/Prescriptions	EN 61000-4-6
----------------------	--------------

Perturbations conduites

E/S/A	asymétrique
Plage de fréquence	0,15 MHz ... 80 MHz
Remarque	Critère A
Tension	10 V (Sévérité de contrôle 3)

Champ magnétique avec fréquence énergétique

Normes/Prescriptions	EN 61000-4-8
Fréquence	16,7 Hz
	50 Hz
	60 Hz
Intensité de champ	100 A/m
Texte complémentaire	60 s
Remarque	Critère A
Fréquence	50 Hz
	60 Hz
Plage de fréquence	50 Hz ... 60 Hz
Intensité de champ	1 kA/m
Texte complémentaire	3 s
Fréquence	0 Hz
Intensité de champ	300 A/m
Texte complémentaire	DC, 60 s

Chutes de tension

Normes/Prescriptions	EN 61000-4-11
Tension	230 V AC
Fréquence	50 Hz
Chute de tension	70 %
Nombre de périodes	0,5 / 1 / 25 périodes
Texte complémentaire	Sévérité de contrôle 2
Remarque	Critère A : 0,5 / 1 / 25 périodes
Chute de tension	40 %
Nombre de périodes	5 / 10 / 50 périodes
Texte complémentaire	Sévérité de contrôle 2

Remarque	Critère A
Chute de tension	0 %
Nombre de périodes	0,5 / 1 / 5 / 50 / 250 périodes
Texte complémentaire	Sévérité de contrôle 2
Remarque	Critère A : 0,5 / 1 période Critère B : 5 / 50 / 250 périodes

Champ magnétique pulsé

Normes/Prescriptions	EN 61000-4-9
Intensité de champ	1000 A/m
Remarque	Critère A

Ondes sinusoïdales amorties (ring wave)

Normes/Prescriptions	EN 61000-4-12
Entrée	2 kV (Sévérité de contrôle 4 - symétrique) 4 kV (Sévérité de contrôle 4 - asymétrique)
Remarque	Critère A

Grandeurs perturbatrices conduites asymétriques

Normes/Prescriptions	EN 61000-4-16
Niveau de test 1	15 Hz 150 Hz (Sévérité de contrôle 4)
Tension	30 V 3 V
Niveau de test 2	150 Hz 1,5 kHz (Sévérité de contrôle 4)
Tension	3 V
Niveau de test 3	1,5 kHz 15 kHz (Sévérité de contrôle 4)
Tension	3 V 30 V
Niveau de test 4	15 kHz 150 kHz (Sévérité de contrôle 4)
Tension	30 V
Niveau de test 5	16,7 Hz 50 Hz 60 Hz (Sévérité de contrôle 4)
Tension	30 V (constant)
Niveau de test 6	16,7 Hz 50 Hz 60 Hz (Sévérité de contrôle 4)
Tension	300 V (1 s)
Remarque	Critère A

Onde à oscillations amorties

Normes/Prescriptions	EN 61000-4-18
Entrée, sortie (niveau de test 1)	100 kHz 1 MHz (Sévérité de contrôle 3 - symétrique)
Tension	1 kV
Entrée, sortie (niveau de test 2)	10 MHz
Tension	1 kV
Entrée, sortie (niveau de test 3)	100 kHz 1 MHz (Sévérité de contrôle 3 - asymétrique)
Tension	2,5 kV
Signaux (niveau de test 1)	100 kHz 1 MHz (Sévérité de contrôle 3 - symétrique)
Tension	1 kV
Signaux (niveau de test 2)	100 kHz 1 MHz (Sévérité de contrôle 3 - asymétrique)
Tension	2,5 kV

2904608

<https://www.phoenixcontact.com/fr/produits/2904608>

Remarque	Critère A
----------	-----------

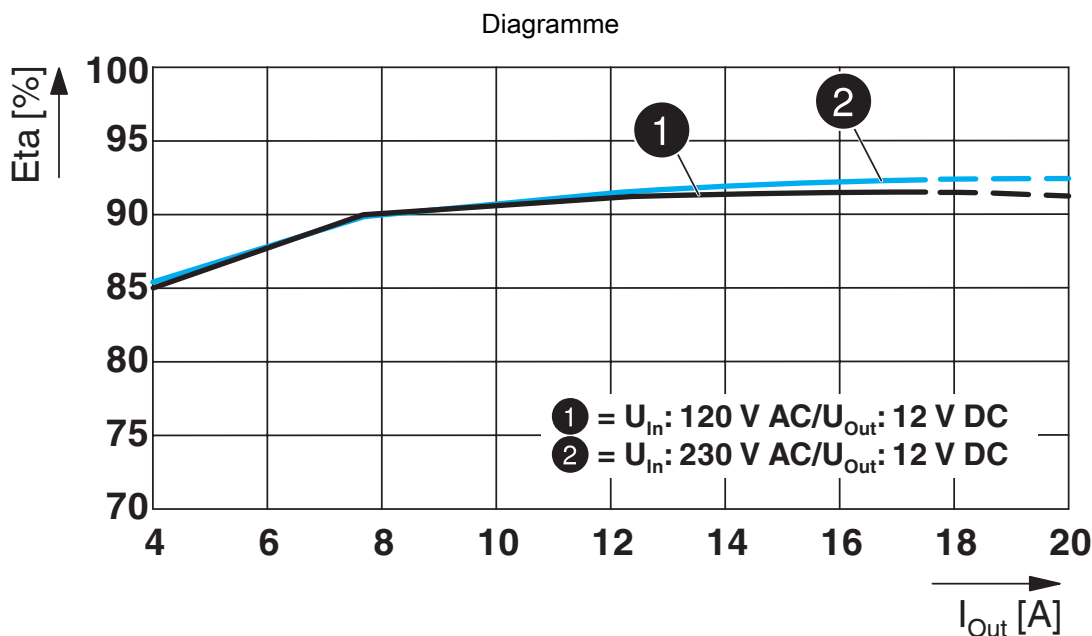
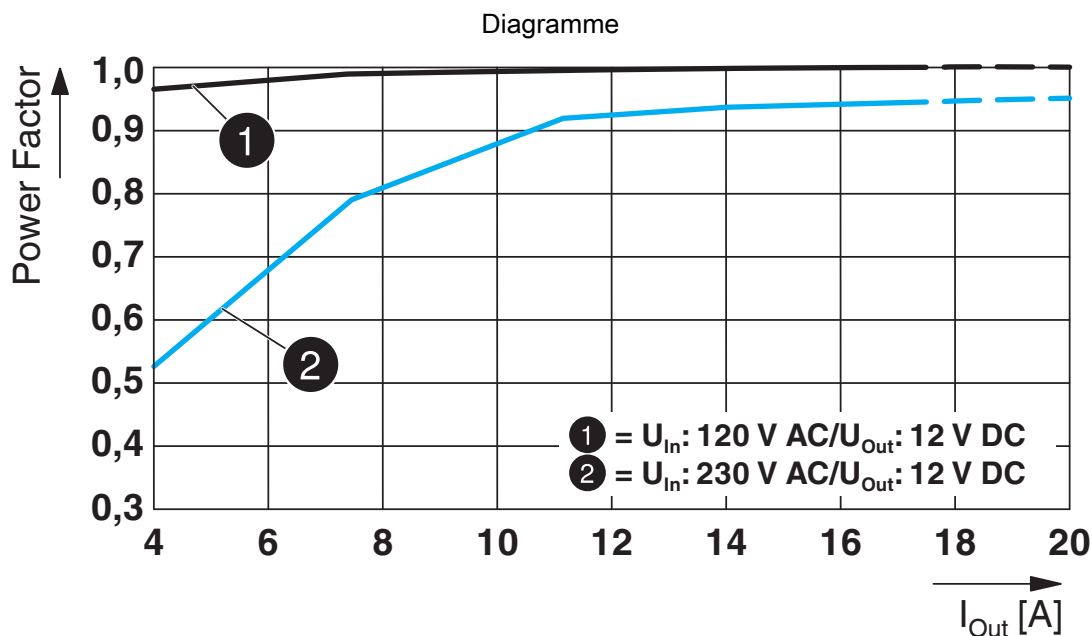
Champ magnétique oscillatoire amorti

Normes/Prescriptions	EN 61000-4-10
Intensité de champ	110 A/m
Niveau de test 1	100 kHz
Intensité de champ	110 A/m
Niveau de test 2	1 MHz
Remarque	Critère A

Critères

Critère A	Fonctionnement normal dans le cadre des limites fixées.
Critère B	Perturbation temporaire du fonctionnement, que le dispositif corrige de lui-même.
Critère C	Altération temporaire du fonctionnement que l'appareil corrige lui-même ou qui peut être restaurée par un simple actionnement des éléments de commande.

Dessins



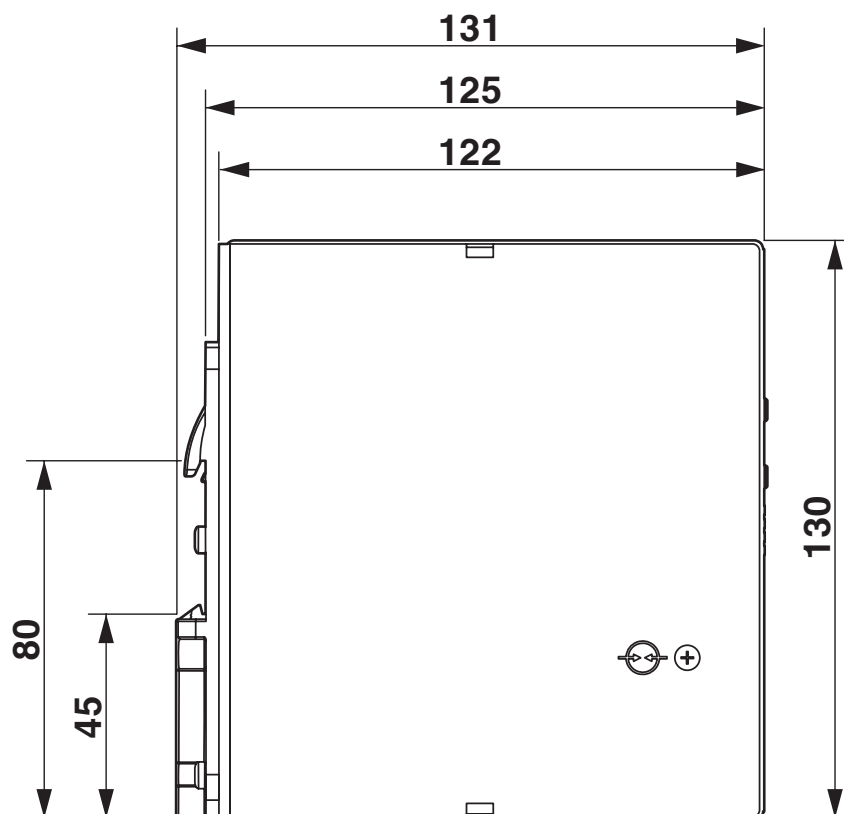
QUINT4-PS/1AC/12DC/15 - Alimentation

2904608

<https://www.phoenixcontact.com/fr/produits/2904608>

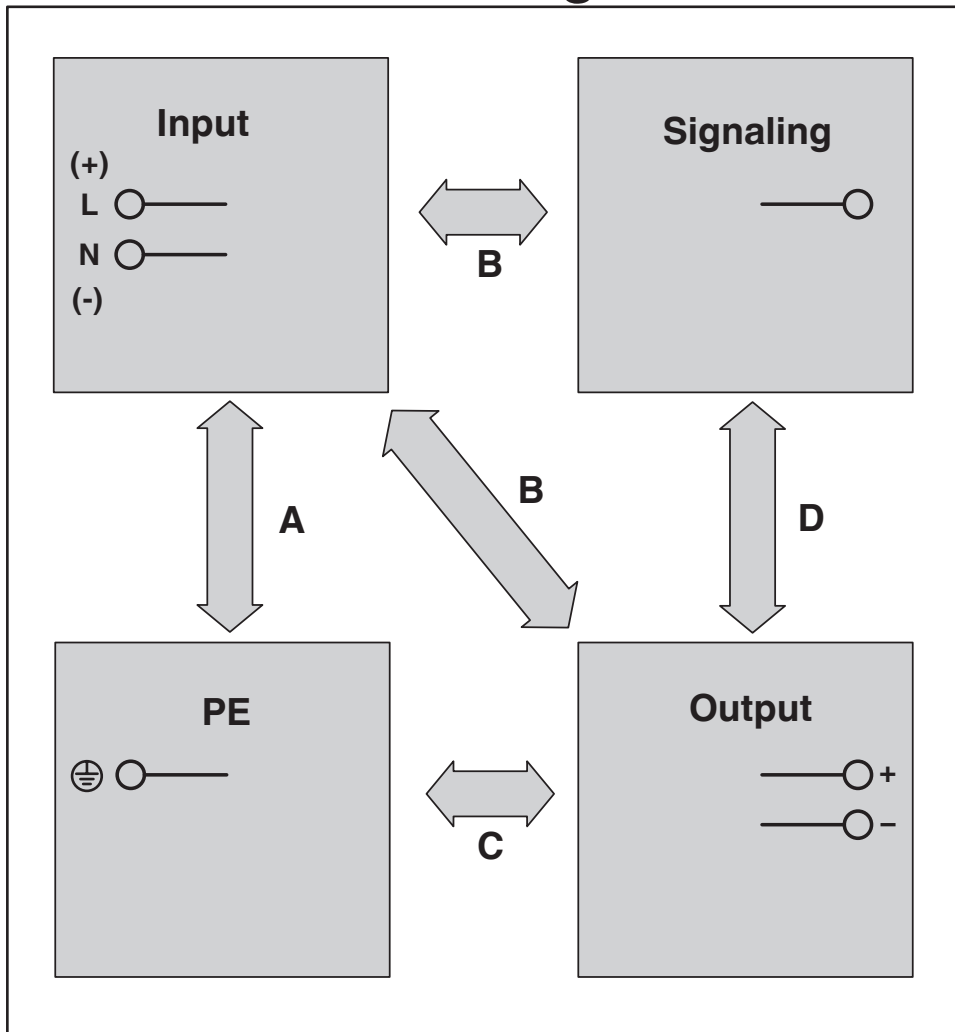


Dessin coté

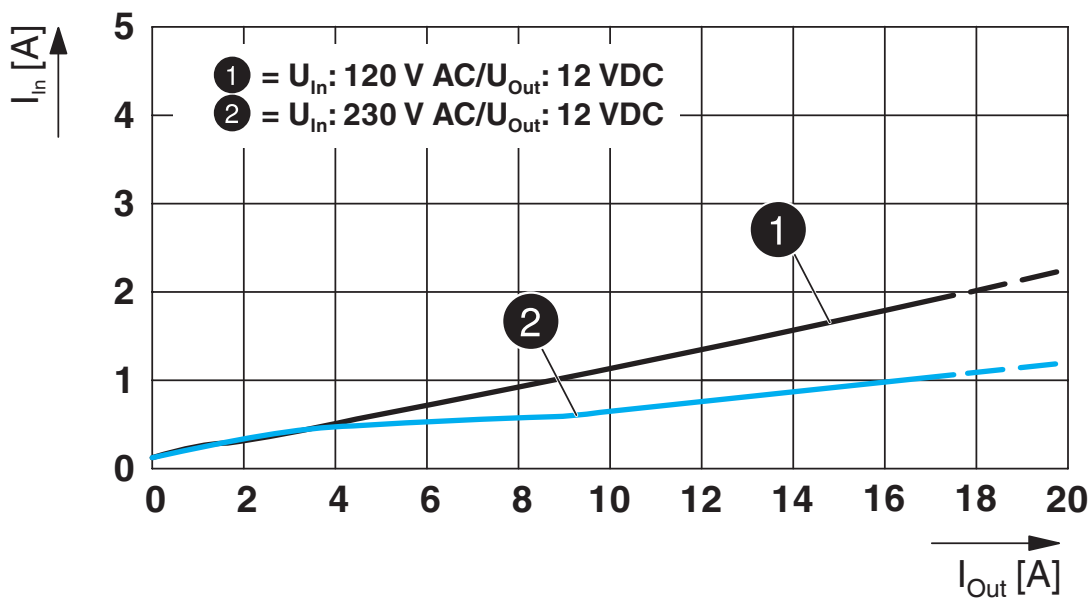


Dessin schématique

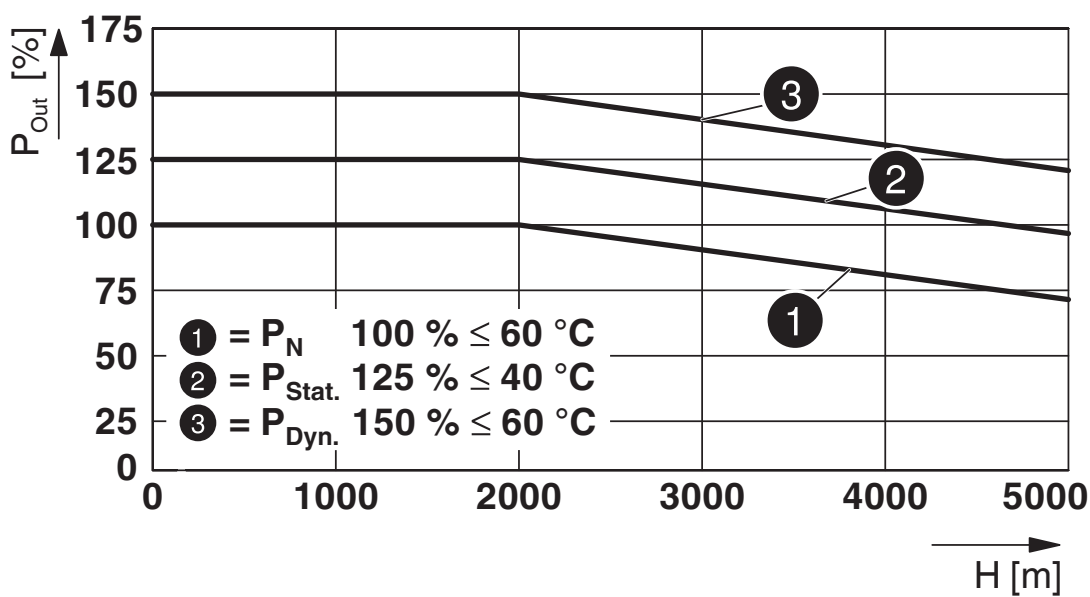
Housing



Diagramme



Diagramme

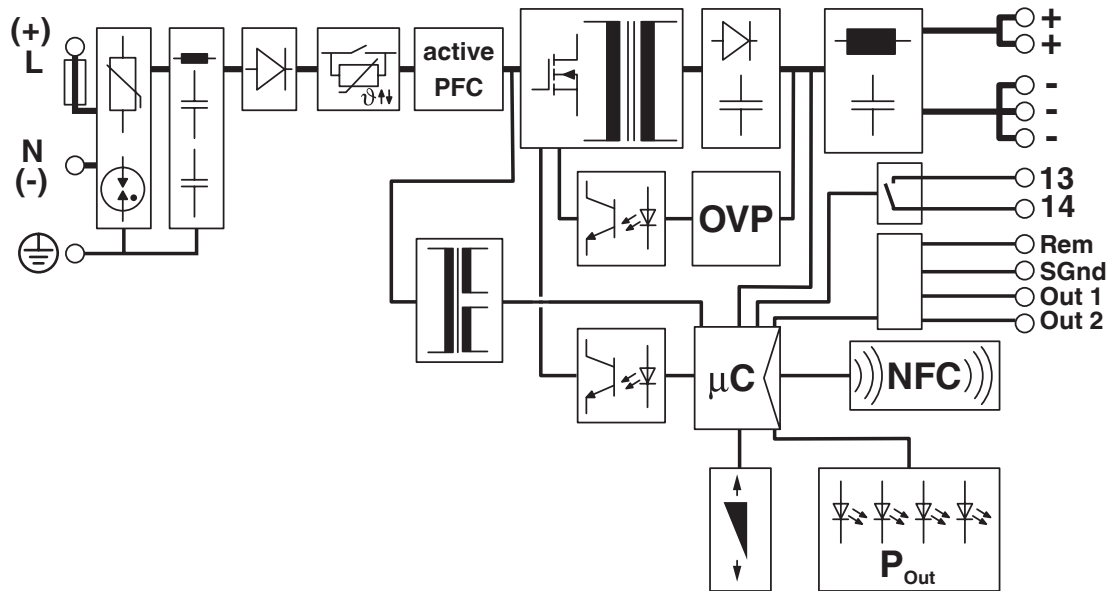


QUINT4-PS/1AC/12DC/15 - Alimentation

2904608

<https://www.phoenixcontact.com/fr/produits/2904608>

Schéma fonctionnel



2904608

<https://www.phoenixcontact.com/fr/produits/2904608>

Homologations

 To download certificates, visit the product detail page: <https://www.phoenixcontact.com/fr/produits/2904608>



cUL Recognized

Identifiant de l'homologation: FILE E 211944



UL Recognized

Identifiant de l'homologation: FILE E 211944



IECEE CB Scheme

Identifiant de l'homologation: SI-8857



EAC

Identifiant de l'homologation: RU S-DE.BL08.W.00764



LR

Identifiant de l'homologation: LR22472797TA



NK

Identifiant de l'homologation: TA21182M



UL Listed

Identifiant de l'homologation: FILE E 123528



cUL Listed

Identifiant de l'homologation: FILE E 123528

ABS

Identifiant de l'homologation: 20-1973616-PDA



EAC

Identifiant de l'homologation: RU S-DE.BL08.W.00764

DNV

Identifiant de l'homologation: TAA00000BV

QUINT4-PS/1AC/12DC/15 - Alimentation



2904608

<https://www.phoenixcontact.com/fr/produits/2904608>



BV

Identifiant de l'homologation: 44621/A1 BV



cCSAus

Identifiant de l'homologation: 70176603



cUL Listed

Identifiant de l'homologation: FILE E 199827



UL Listed

Identifiant de l'homologation: FILE E 199827

cULus Recognized

cULus Listed

cULus Listed

QUINT4-PS/1AC/12DC/15 - Alimentation



2904608

<https://www.phoenixcontact.com/fr/produits/2904608>

Classifications

ECLASS

ECLASS-11.0	27040701
ECLASS-13.0	27040701
ECLASS-12.0	27040701

ETIM

ETIM 9.0	EC002540
----------	----------

UNSPSC

UNSPSC 21.0	39121000
-------------	----------

QUINT4-PS/1AC/12DC/15 - Alimentation



2904608

<https://www.phoenixcontact.com/fr/produits/2904608>

Conformité environnementale

REACH SVHC	Lead 7439-92-1
China RoHS	Période d'utilisation conforme (EFUP) : 25 ans ; Vous trouverez des informations sur les substances dangereuses dans la déclaration du fabricant dans l'onglet « Téléchargements »

2904608

<https://www.phoenixcontact.com/fr/produits/2904608>

Accessoires

UWA 182/52 - Adaptateur de montage

2938235

<https://www.phoenixcontact.com/fr/produits/2938235>



Adaptateur mural universel pour le montage fixe de l'appareil, en cas de vibrations importantes. L'appareil doit être vissé directement sur la surface de montage. La fixation de l'adaptateur mural universel se fait par le haut ou par le bas.

UWA 130 - Adaptateur de montage

2901664

<https://www.phoenixcontact.com/fr/produits/2901664>



Adaptateur mural universel en 2 parties, pour le montage fixe de l'appareil, en cas de vibrations importantes. Les profilés vissés latéralement avec l'appareil doivent être vissés directement sur la surface de montage. La fixation de l'adaptateur mural universel se fait à droite/à gauche.

QUINT4-PS/1AC/12DC/15 - Alimentation

2904608

<https://www.phoenixcontact.com/fr/produits/2904608>



QUINT-PS-ADAPTERS7/1 - Adaptateur de montage

2938196

<https://www.phoenixcontact.com/fr/produits/2938196>

Adaptateur de montage pour QUINT-PS... Alimentation sur profilé S7-300



TWN4 MIFARE NFC USB ADAPTER - Adaptateur de programmation

2909681

<https://www.phoenixcontact.com/fr/produits/2909681>

Adaptateur de programmation Near Field Communication (NFC) avec interface USB pour une configuration sans fil des produits compatibles NFC de Phoenix Contact avec logiciel. Aucun pilote USB spécial n'est requis.



QUINT4-PS/1AC/12DC/15 - Alimentation

2904608

<https://www.phoenixcontact.com/fr/produits/2904608>

PLT-SEC-T3-230-FM-UT - Dispositif de protection antisurtension type 3

2907919

<https://www.phoenixcontact.com/fr/produits/2907919>



Parafoudre basse tension de type 2/3, avec fiche de protection et élément de base à raccordement vissé. Pour réseaux électriques monophasés, avec indicateur d'état intégré et signalisation à distance. Tension nominale 230 V AC/DC

PLT-SEC-T3-24-FM-UT - Dispositif de protection antisurtension type 3

2907916

<https://www.phoenixcontact.com/fr/produits/2907916>



Parafoudre basse tension de type 3 composé d'une fiche de protection et d'un élément de base pour indicateur d'état intégré et signalisation à distance pour les réseaux d'alimentation monophasés. Tension nominale : 24 V AC/DC

QUINT4-PS/1AC/12DC/15 - Alimentation



2904608

<https://www.phoenixcontact.com/fr/produits/2904608>

PLT-SEC-T3-230-FM-PT - Dispositif de protection antisurtension type 3

2907928

<https://www.phoenixcontact.com/fr/produits/2907928>



Parafoudre basse tension de type 2/3, avec fiche de protection et élément de base à raccordement Push-in. Pour réseaux électriques monophasés, avec indicateur d'état intégré et signalisation à distance. Tension nominale : 230 V AC/DC

PLT-SEC-T3-24-FM-PT - Dispositif de protection antisurtension type 3

2907925

<https://www.phoenixcontact.com/fr/produits/2907925>



Parafoudre basse tension de type 3 composé d'une fiche de protection et d'un élément de base pour indicateur d'état intégré et signalisation à distance pour les réseaux d'alimentation monophasés. Tension nominale : 24 V AC/DC

Phoenix Contact 2023 © - Tous droits réservés
<https://www.phoenixcontact.com>

PHOENIX CONTACT SAS
52 Boulevard de Beaubourg Emerainville
77436 Marne La Vallée Cedex 2 France
+33 (0) 1 60 17 98 98
documentation@phoenixcontact.fr