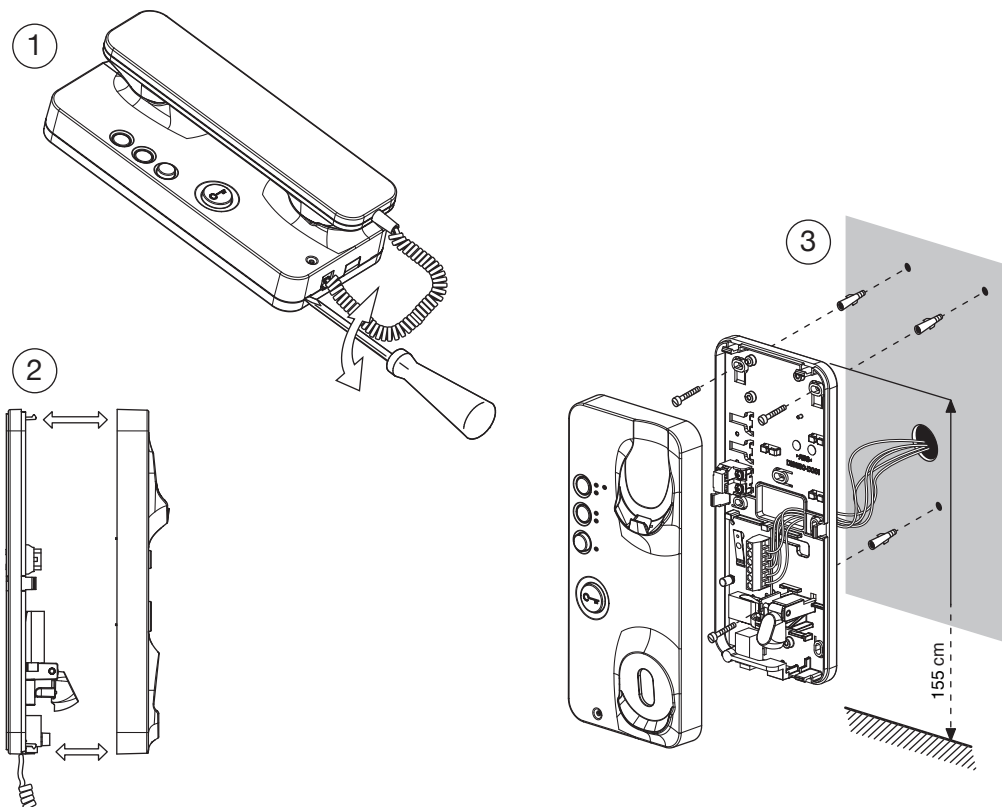
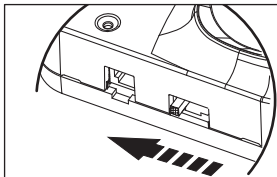


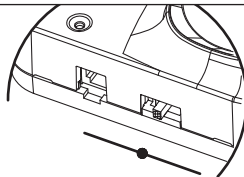
**CITOFONO CON REGOLAZIONE DI CHIAMATA E MUTE PER
IMPIANTI 1+1 Sch. 1150/351**
**DOOR PHONE WITH ADJUSTABLE CALL VOLUME AND MUTE
FUNCTION FOR 1+1 SYSTEMS Ref.1150/351**
**INTERPHONE AVEC REGLAGE DU VOLUME D'APPEL ET
COUPURE SONNERIE POUR INSTALLATIONS 1+1 Réf.1150/351**
**INTERFONO CON REGULACIÓN DE LLAMADA Y MUDO PARA
SISTEMAS 1+1 Ref.1150/351**
**SPRECHANLAGE MIT RUFESTELLUNG UND MUTE FÜR
ANLAGEN 1+1 BN 1150/351**





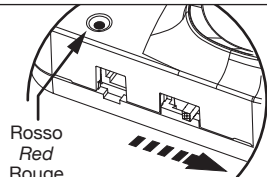
MAX

Volume di chiamata massimo
Volume d'appel maximum
 Maximum calling volume
Max. Ruf lautstärke
 Volumen máximo de llamada



MIN

Volume di chiamata minimo
Volume d'appel minimum
 Minimum calling volume
Min. Ruf lautstärke
 Volumen mínimo de llamada



MUTE

Chiamata esclusa
Appel exclu
 No calling tone
Ruf ausgeschlossen
 Llamada excluida

- (A) Colonna
Riser
 Colonne
Columna
 Steiger
- (B) Citofono Sch. 1150/351
Door phones Ref. 1150/351
Interphones Réf. 1150/351
Interfonos Ref. 1150/351
 Gegensprechanlagen BN 1150/351

- (C) Trasformatore
Transformer
 Transformateur
 Transformador
 Transformator

- (D) Rete-
Mains -
 Réseau-
Red -
 Netz-

- (E) Dispositivo Segreto
Secrecy
 Secret
 Segreto
 Mithorsperre

- (F) Ai successivi dispositivi
To next devices
 Vers les dispositifs suivants
A los dispositivos que siguen
 Zu den nachfolgenden Vorrichtungen

- (G) Modulo Tasti
Button module
 Module Touches
 Módulo de Teclas
 Tastenmodul

- (H) Ai Moduli Successivi
To next modules
 Vers les Modules Suivants
A los Sigüientes Módulos
 An die nachfolgenden Module

- (I) Posto Esterno
Door unit
 Poste Externe
 Microaltavoz
 Sprechereinheit für aussen

- (L) Azionamento Serratura
Lock Operation
 Actionnement Serrure
 Accionamiento Cerradura
 Schlossbetätigung

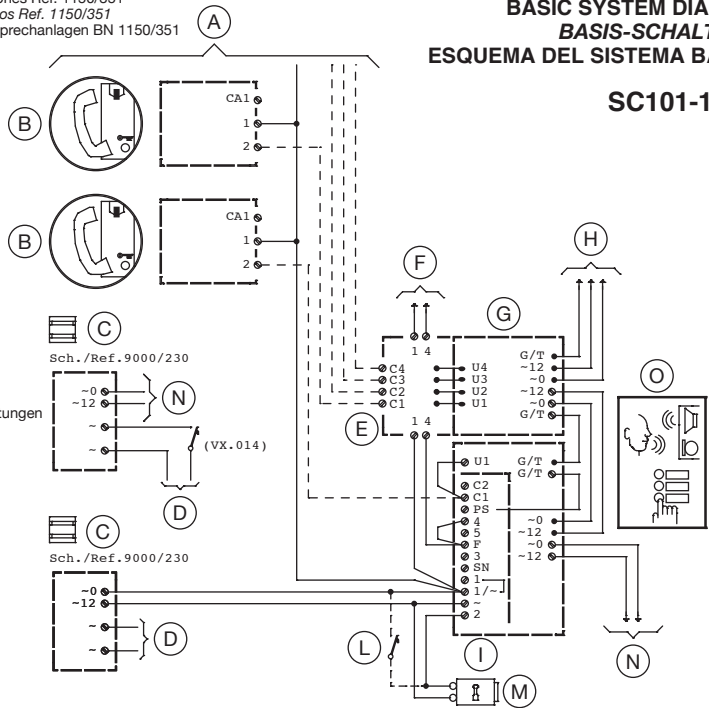
- (M) Serratura Elettrica
Electrical lock
 Serrure Electrique
 Cerradura Eléctrica
 Elektrische Türverriegelung

- (N) Illuminazione cartellini
Name tag lighting
 Eclairage des étiquettes
 Iluminación de tarjeteros
 Namensschildbeleuchtung

- (O) Portiere Elettrica
Electrical door opener
 Portier Electrique
 Portero Eléctrico
 Elektrische Pfortneranlage

SCHEMA DI IMPIANTO BASE SCHÉMA DE L'INSTALLATION DE BASE BASIC SYSTEM DIAGRAM BASIS-SCHALTPLAN ESQUEMA DEL SISTEMA BÁSICO

SC101-1135L



DS 1150-007

urmet

LBT 8976

URMET S.p.A.
 10154 TORINO (ITALY)
 VIA BOLOGNA 188/C
 Telef. +39 011.24.00.000 (RIC. AUT.)
 Fax +39 011.24.00.300 - 323

Area tecnica
 servizio clienti +39 011.23.39.810
<http://www.urmet.com>
 e-mail: info@urmet.com

Fabbricato da Urmet Electronics Limited
 (azienda del gruppo Urmet) - Made in P.R.C.
 Manufactured by Urmet Electronics Limited
 (an Urmet group company) - Made in P.R.C.