

LED 101W CQ_48L70-740IVS	CB	ISO 9223 C5	PLUG x 11 x	IP66 IK08	CE	EAC	Ta25
--------------------------	----	----------------	----------------	-----------	----	-----	------

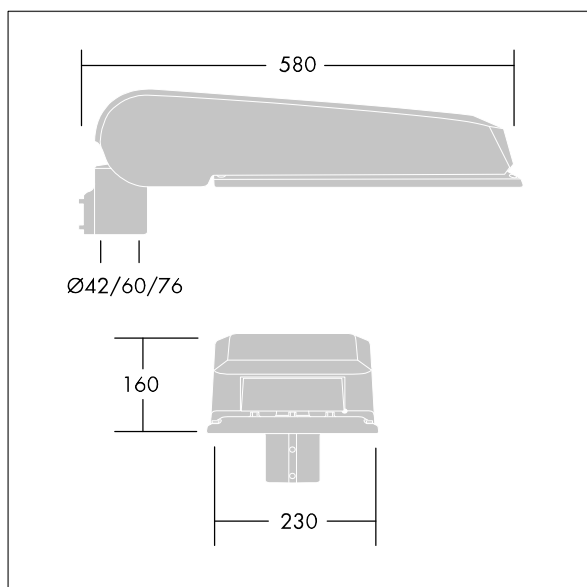
CivITEQ

Lanterne d'éclairage routier LED de taille Large avec 48 LED et une optique Passage piéton 700mA. Electronique, Classe électrique II, IP66, IK08. Corps : aluminium (EN AC-44300) fonderie, Gris pâle 150 sablé et texturé (similaire à RAL9006). Fermeture : verre plat trempé. Vis : Acier inox, traitement Ecolubric®. Livré avec un adaptateur d'emmanchement Ø 60 mm qui convient pour montage top (inclinaison 0°/5°/10°) ou latéral (inclinaison -20°/-15°/-10°/-5°/0°). Livré avec LED 4 000 K. Protection contre la surtension : mode commun à une impulsion 10 kV et mode commun multi-impulsions 8 kV et mode différentiel multi-impulsions 6 kV. Si un système DALI permanent est connecté, mode différentiel et mode commun multi-impulsions 6 kV.

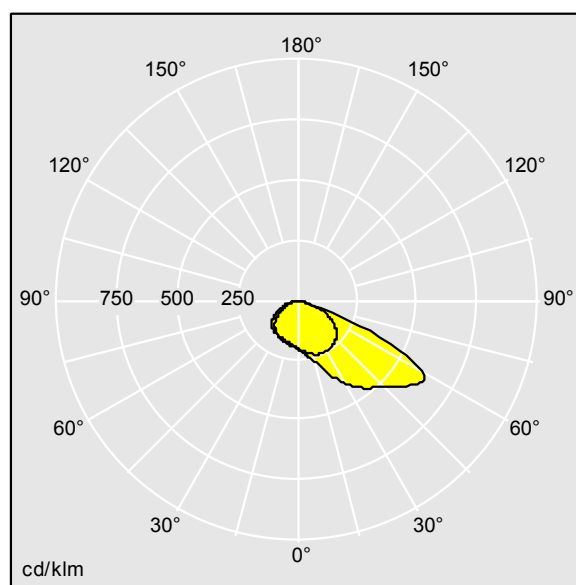
Dimensions : 580 x 230 x 160 mm
 Puissance du luminaire: 100,7 W
 Flux lumineux du luminaire: 15134 lm
 Efficacité lumineuse du luminaire: 150 lm/W
 Poids : 9,6 kg
 Scx : 0.115 m²



TLG_CTEQ_F_LMTP72LEDPDB.jpg



TLG_CETQ_M_L.wmf



TL_CQL48L70IVS740.ltd

Position de la lampe: STD - Standard
 Source lumineuse: LED
 Flux lumineux du luminaire*: 15134 lm
 Efficacité lumineuse du luminaire*: 150 lm/W
 Indice min. de rendu des couleurs: 70
 Convertisseur: 1 x 87500657 LCA 120W 350-1050mA
 one4all C PRE OTD

Température de couleur*: 4000 Kelvin
 Tolérance de la couleur (MacAdam intial): 5
 Vie utile nominale (B10)*:
 L90 100000h à 25°C
 Puissance du luminaire*: 100,7 W Facteur de puissance = 0,9
 Equipement: FO
 Rend.: 1,00 Rend. Sup.: 0,00 Rend. Inf.: 1,00

Ce produit contient des sources lumineuses d'une classe d'efficacité énergétique de D.

Toutes les valeurs marquées d'un * sont des valeurs nominales. Thorn utilise des composants testés et éprouvés, en provenance des meilleurs fournisseurs. Dans certains cas isolés, il se peut qu'il y ait des pannes de nature technologique au niveau des LED individuels, pendant le cycle de vie nominal du produit. Les normes internationales fixent la tolérance du flux initial et de la charge associée à ± 10 %. Sauf indication contraire, les valeurs sont applicables pour une température ambiante de 25 °C.

Les produits de Thorn Lighting sont perfectionnés en permanence. Nous nous réservons le droit d'apporter des modifications à nos produits sans autres publications.
 © Thorn Lighting