

## SLP-2

**E-No.** EN10050015  
**Code GTIN** 4015120050015



### Description du produit

- Projecteurs portatifs avec fonction de secours
- 4 heures d'éclairage de travail, 8 heures d'éclairage permanent ou 8 heures de clignotement sélectionnables via une touche
- Mode secours pour un allumage automatique du luminaire dans la station de chargement en cas de coupure de courant
- Station de chargement avec bloc d'alimentation pour raccordement 230 V et avec fiche pour prise de véhicule 12 V DC

### Données techniques

#### GÉNÉRALITÉS

Garantie	5 ans
Catégorie d'appareils	Projecteur portatif
Éléments inclus	Inclus station de chargement, bloc d'alimentation 230 V, câble de charge automobile 12 V, plaque orange
Télécommandable	–
Conformité	CE, EAC, RoHS, DEEE

#### FIXATION

Type de montage	Apparent / voiture
Type de montage	Mural
Type de raccordement	Fiche

#### BOÎTIER

Dimensions	Longueur 122 mm x Largeur 94 mm x Hauteur/profondeur 270 mm
Poids	1050 g
Matériau	ABS
Indice de protection	IP54
Température ambiante admissible	0 °C...+40 °C
Résistance aux chocs	IK06
Couleur	rouge/noir

#### RACCORDEMENT

Système de commande	ON/OFF
Classe de protection	III
Tension nominale	100 - 240 V AC / 50 - 60 Hz 12 V DC
Tension de sortie	12 – 12 V DC
Courant de sortie	500 mA

#### ÉCLAIRAGE

Diffuseur	transparent
Émission de lumière	directe
Facteur de scintillement	0,14
Flux lumineux	235 lm
Température de couleur	6200 K
Indice de rendu des couleurs Ra	> 80
Color Quality Scale	> 80
Sécurité photobiologique	RG1

#### ÉCLAIRAGE DE SECOURS

Autonomie	4 h, 8 h
Batterie	Li-Ion 7,4 V / 2,2 Ah
Durée de chargement	≥ 2 h

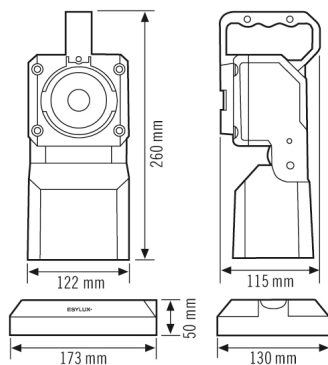
## SLP-2

<b>E-No.</b>	<b>Code GTIN</b>
EN10050015	4015120050015

### Accessoires

Nom du produit	E-No.	Description du produit	Code GTIN
<b>Alimentation</b>			
ALIMENTATION SLP-2	EN10061110	Bloc d'alimentation pour projecteur portable SLP-2 (pièce de rechange)	4015120061110
<b>Batterie</b>			
Batterie Li-Ion SLP-2 2200 mAh	EN10061127	Batterie Li-Ion (7,4 V/2,2 Ah) pour projecteur portatif SLP-2, avec connecteurs polarisés (pièce de rechange)	4015120061127
<b>Fixations</b>			
SLP-2 WALL MOUNTING PLATE	EN10050206	Support mural pour le socle de charge du projecteur portable SLP-2 (accessoire)	4015120050206

### Dimensions



### Description détaillée du produit

- Projecteurs portatifs avec fonction de secours
- 4 heures d'éclairage de travail, 8 heures d'éclairage permanent ou 8 heures de clignotement sélectionnables via une touche
- Comprend une plaque orange maintenue à l'arrière
- Mode secours pour un allumage automatique du luminaire dans la station de chargement en cas de coupure de courant
- Station de chargement avec bloc d'alimentation pour raccordement 230 V et avec fiche pour prise de véhicule 12 V DC
- Batterie lithium ions sans entretien avec affichage du niveau de charge et de la capacité
- Tête lumineuse orientable à 30° vers l'avant et de 90° vers l'arrière
- Support pour fixation murale de la station de chargement disponible en tant qu'accessoire