

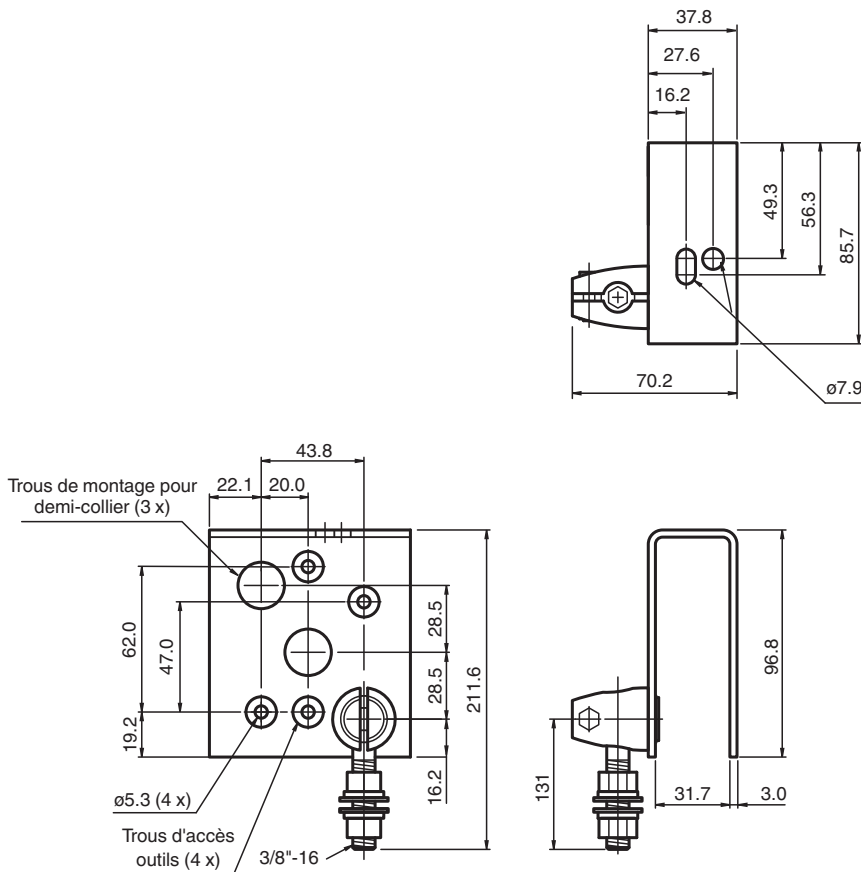


support de montage OMH-RL2-S

- équerre de fixation
- Fixation réglable
- Fonctones de protection

Support de flasque de protection avec demi-collier pivotant à 360°

Dimensions



Données techniques

Caractéristiques mécaniques

Matériau

Flasque en acier inoxydable, demi-collier en zinc nickelé, vis et écrous en acier nickelé

Date de publication: 2020-03-23 Date d'édition: 2020-06-30 : 904798_fra.pdf

Reportez-vous aux « Remarques générales sur les informations produit de Pepperl+Fuchs ».

Groupe Pepperl+Fuchs
www.pepperl-fuchs.com

États-Unis : +1 330 486 0001
fa-info@us.pepperl-fuchs.com

Allemagne : +49 621 776 1111
fa-info@de.pepperl-fuchs.com

Singapour : +65 6779 9091
fa-info@sg.pepperl-fuchs.com

PF PEPPERL+FUCHS

Montage

Instructions

Le modèle OMH-RL2-S est un support de protection pour les capteurs photoélectriques de série 28 et 29 .

Ce modèle inclut les composants suivants (voir figure 1, en partant du haut à gauche dans le sens horaire).

Demi-collier

Boulon de montage avec deux écrous, deux rondelles plates et une rondelle de blocage

Protection pour capteur en métal

Deux vis, deux écrous et deux rondelles pour fixer le capteur sur la protection



Figure 1

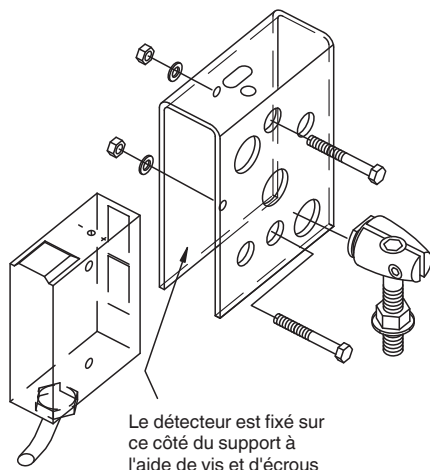


Figure 2

(1.) Le capteur doit être fixé à l'intérieur de la protection.

Aligner les potentiomètres d'ajustement de sensibilité du capteur avec les trous situés en haut de la protection, comme indiqué figure 3.

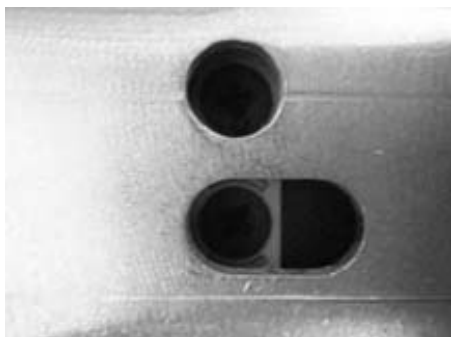


Figure 3

(2.) Glisser les deux vis au travers de la protection et du capteur en plaçant les deux rondelles et les deux écrous sur l'extérieur

de la protection. Serrer les vis pour que le capteur soit solidement fixé dans la protection, comme indiqué figures 4 et 5.



Figure 4



Figure 5

(3.) Desserrer le demi-collier et examiner la fente rainurée qui se trouve à l'intérieur. Placer la tête du bouton de fixation dans la rainure, comme indiqué figure 6.



Figure 6

(4.) Refermer le demi-collier sur la tête de l'écrou sans le resserrer de façon que la petite protubérance située à l'extrémité soit positionnée correctement, puis le placer dans l'un des trois trous les plus grands sur le côté de la protection, comme indiqué

figures 7 et 8.

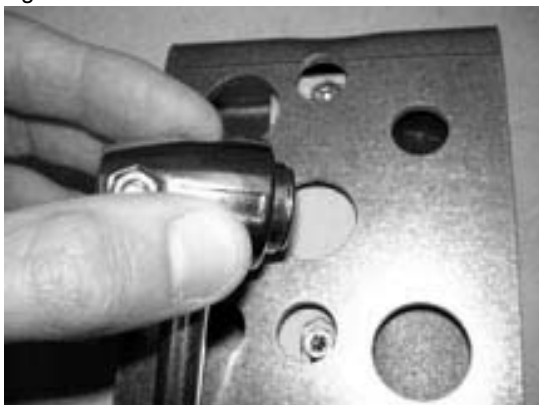


Figure 7



Figure 8

(5.) Positionner et aligner le support de montage, puis serrer la vis de blocage du demi-collier de façon à maintenir l'assemblage comme indiqué figure 9.



Figure 9

L'OMH-RL2-S et son capteur sont maintenant prêts à être installés comme indiqué figure 10.



Figure 10