



Module capteur/actuateur AS-Interface

VBA-4E4A-G11-ZAJ/EA2L-F

- Entrées pour capteurs 2, 3 et 4 fils
- Alimentation des sorties partir de la tension auxiliaire externe
- Alimentation des détecteurs en provenance d'AS-Interface
- Affichage fonctionnel pour bus, tension auxiliaire externe, entrées et sorties
- LED rouge affectée à chaque voie, s'allume en cas de surcharge en sortie
- Surveillance de communication
- Détection de rupture de câble commutable (sorties)
- Méthode de perforation de câble avec des broches de contact en plaqué or
- Degré de protection IP68 / IP69K
- AS-Interface POWER24

Module G114 entrées et 4 sorties



Fonction

Le modèle VBA-4E4A-G11-ZAJ/EA2L-F est un module d'activation AS-Interface doté de 4 entrées et de 4 sorties. Les détecteurs à 2, 3 et 4 fils peuvent également être connectés en tant que contacts mécaniques aux 4 entrées électroniques actives. Les 4 sorties électroniques sont protégées contre les surcharges et les courts-circuits.

Le boîtier avec vis centrale permet un montage rapide sur la plaque de base.

La connexion aux détecteurs/actionneurs s'effectue via une connexion enfichable M12 x 1 sur la partie supérieure du dispositif. Le câble plat AS-Interface et l'alimentation en énergie externe sont connectés via la technologie de perforation d'isolant sur la partie inférieure du module.

Les entrées et les détecteurs connectés sont alimentés par l'alimentation interne du module (à partir d'AS-Interface). Les sorties et les actionneurs connectés sont alimentés par une source de tension externe (à partir de AUX).

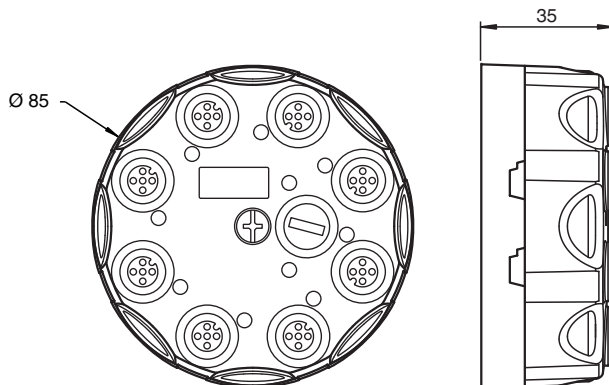
L'état de commutation actuel de chaque entrée et sortie est indiqué via une LED IN ou OUT. La LED OUT indique également la présence d'une surcharge ou d'une rupture de câble au niveau de la sortie associée. La LED AS-i/FAULT indique l'état d'AS-Interface (fonctionnement normal, erreur de communication, erreur périphérique, adresse 0). La LED AUX indique la présence d'une source d'alimentation externe. Le module d'activation est compatible avec AS-Interface POWER24.

Remarque :

L'appareil est doté d'un moniteur de communication permettant de désactiver les sorties en cas d'absence de communication entre AS-Interface et le module pendant plus de 40 ms. Le moniteur de communication peut être désactivé à l'aide du paramètre P0. Des filtres supprimeurs des impulsions de 2 ms ou moins survenant au niveau des entrées peuvent être connectés à l'aide du paramètre P1.

Le paramètre P2 active un système de détection de rupture de câble au niveau des sorties. Cette fonction permet de détecter et de signaler une charge manquante, à condition que la sortie correspondante soit désactivée. La LED OUT associée et la fonction « Erreur périphérique » affichent le signal transmis au maître AS-Interface. La fonction « Erreur périphérique » permet également de signaler une surcharge de l'alimentation au niveau des entrées ou des sorties au maître AS-Interface. Les communications via AS-Interface se poursuivent malgré l'enregistrement d'une erreur périphérique.

Dimensions



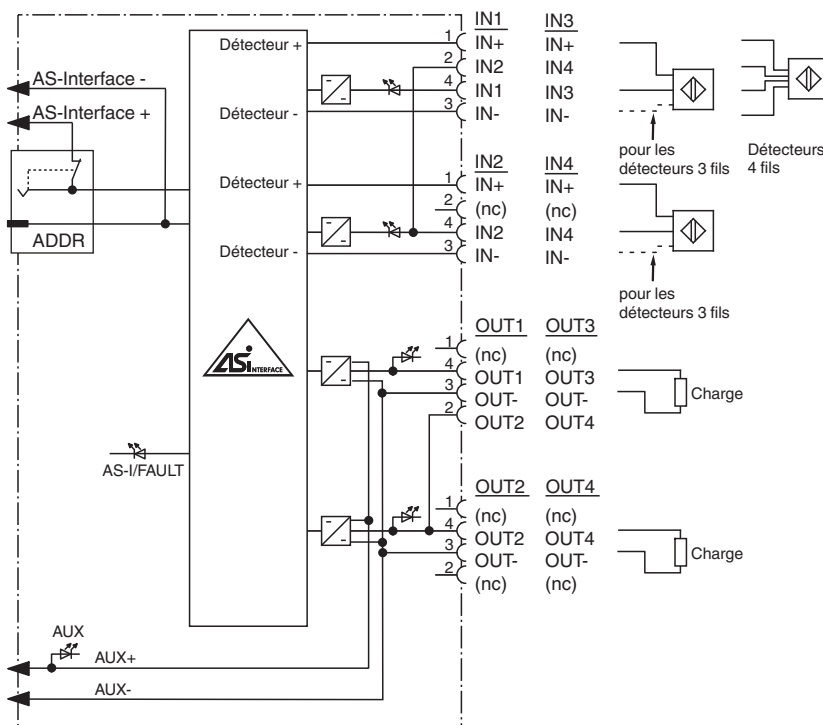
Données techniques

Caractéristiques générales		
Type de nœud		Nœud A/B
Spécification AS-Interface		V3.0
Spécification de la passerelle		≥ V3.0
profil		S-7.A.7
Code IO		7
Code ID		A
Code ID1		7
Code ID2		7
numéro de fichier UL		E223772
Valeurs caractéristiques pour la sécurité fonctionnelle		
MTTF _d		120 a
Durée de mission (T _M)		20 a
Couverture du diagnostic (DC)		0 %
Éléments de visualisation/réglage		
LED AS-i/FAULT		Affichage d'état ; LED multicolore Verte : fonctionnement normal Rouge : erreur de communication Jaune/rouge clignotante : adresse 0 Vert/rouge clignotante : alimentation du détecteur, c.-à-d. surcharge ou discontinuité de câble en sortie
LED AUX		tension auxiliaire ext. U _{AUX} ; LED double verte/rouge verte : tension OK rouge : tension à polarité inversée
LED IN		état de commutation (entrée) ; 4 LEDs jaune
LED OUT		état de commutation (sortie) ; quatre LED de couleur jaune/rouge jaune : sortie activée rouge : surcharge en sortie ou discontinuité de fil
Caractéristiques électriques		
tension auxiliaire (sortie)	U _{AUX}	20 ... 30 V DC PELV
Tension assignée d'emploi	U _e	18,0 ... 31,6 V en provenance d'AS-Interface
Courant assigné d'emploi	I _e	≤ 40 mA (sans détecteurs) / max. 240 mA
Classe de protection		III
Protection contre les surtensions		U _{AUX} , U _e : catégorie de surtension III, alimentations en tension à séparation sûre (PELV)
Entrée		
nombre/type		4 entrées pour capteurs à 2 ou à 3 fils (PNP), DC ou 2 entrées pour capteurs à 4 fils (PNP), DC
Alimentation		de AS-Interface
Tension		12 ... 31 V
intensité de courant maximal admissible		= 200 mA, résistant à la surcharge et aux courts-circuits
Courant d'entrée		≤ 9 mA (limitation interne)
Point de commutation		selon DIN EN 61131-2 (Typ 2)
0 (non amorti)		≤ 3 mA
1 (amorti)		≥ 5 mA
temporisation du signal		< 1 ms (entrée/AS-Interface)
Sortie		
nombre/type		4 sorties électroniques, PNP, résistant à la surcharge et aux courts-circuits
Alimentation		provenant de la tension auxiliaire externe U _{AUX}
Tension		≥ (U _{AUX} - 0,5 V)
Courant		2 A Par sortie TB ≤ 40 °C: 6 A au total TB ≤ 70 °C: somme O1 + O2 max. 2 A, somme O3 + O4 max. 2 A
Séparation galvanique		
Entrée/Sortie		isolation sécurisée tension assignée d'isolement 40 V CC
Sortie/AS-Interface		isolation sécurisée tension assignée d'isolement 40 V CC
Conformité aux directives		
Compatibilité électromagnétique		

Données techniques

Directive CEM selon 2014/30/EU	EN 62026-2:2013 EN 61000-6-2:2005, EN 61000-6-4:2007
Conformité aux normes	
Degré de protection	EN 60529:2000
norme de bus de terrain	EN 62026-2:2013
Entrée	EN 61131-2:2007
Emission d'interférence	EN 61000-6-4:2007
AS-Interface	EN 62026-2:2013
Immunité	EN 61000-6-2:2005, EN 61326-1:2006, EN 62026-2:2013
Conditions environnementales	
Température ambiante	-25 ... 70 °C (-13 ... 158 °F)
Température de stockage	-25 ... 85 °C (-13 ... 185 °F)
Humidité rel. de l'air	85 %, sans condensation
Environnement	Pour utilisation intérieure uniquement
Hauteur d'utilisation	≤ 2000 m au-delà de NMM
Tenue aux chocs et aux vibrations	30 g, 11 ms dans six directions trois chocs 10 g, 16 ms dans six directions 1 000 chocs
Résistance aux vibrations	0,75 mm 10 ... 57 Hz, 5 g 57 ... 150 Hz, 20 cycles
Degré de pollution	3
Caractéristiques mécaniques	
Degré de protection	IP68 / IP69K
Raccordement	AS-Interface/U _{AUX} : AS-Interface câble plat Entrées/sorties : connecteurs femelles M12
Matériau	
Boîtier	PBT PC
vis de fixation	Acier inox 1.4305 / AISI 303
Masse	200 g
Couple de serrage des vis de boîtier	1,8 Nm
Presse-étoupe de vis de fixation	0,4 Nm
Fixation	platine de montage

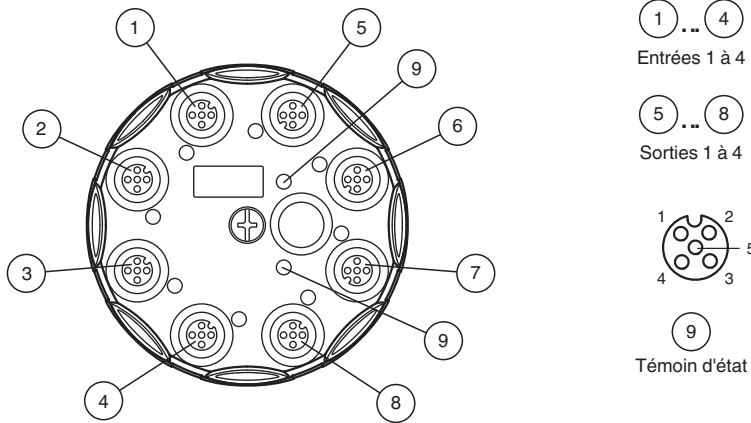
Connexion



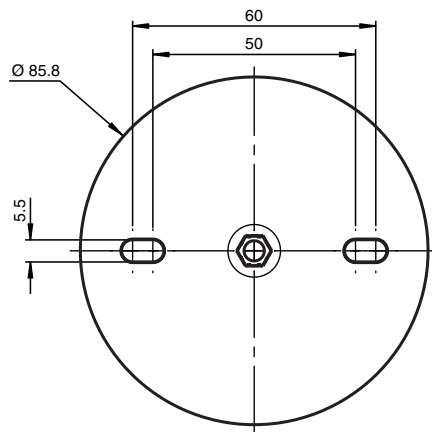
Date de publication: 2021-08-03 Date d'édition: 2021-08-03 : 220206_fra.pdf

Reportez-vous aux « Remarques générales sur les informations produit de Pepperl+Fuchs ».

Assemblage



Montage



Vissez le dispositif sur une surface de montage plane à l'aide de deux vis de fixation M5. Les vis de fixation ne sont pas fournies. Vissez un bouchon borgne sur les connexions inutilisées pour préserver la catégorie de protection.

Connexion

Ne raccordez pas les entrées et les sorties alimentées par l'AS-Interface ou une alimentation auxiliaire via le boîtier de raccordement à des circuits d'alimentation et de signal à potentiels externes.

Programmation

Bits de données
(fonction via AS-Interface)

Bit de données	Entrée	Sortie
D0	IN1	O1
D1	IN2	O2
D2	IN3	O3
D3	IN4	O4

Bits de paramètre
(programmable via AS-Interface)

Bit de paramètre	Fonction
P0	Contrôle des communications P0 = 0 contrôle désactivé, les sorties conservent leur état en cas d'échec de communication P0 = 1 contrôle activé, en cas d'échec de communication, les sorties sont désactivées, paramètres par défaut
P1	Filtre d'entrée P1 = 0 filtre d'entrée activé, suppression d'impulsion ≤ 2 ms P1 = 1 filtre d'entrée désactivé, paramètres par défaut

Date de publication: 2021-08-03 Date d'édition: 2021-08-03 : 220206_fra.pdf

Reportez-vous aux « Remarques générales sur les informations produit de Pepperl+Fuchs ».

Groupe Pepperl+Fuchs
www.pepperl-fuchs.com

États-Unis : +1 330 486 0001
fa-info@us.pepperl-fuchs.com




Allemagne : +49 621 776 1111
fa-info@de.pepperl-fuchs.com

Singapour : +65 6779 9091
fa-info@sg.pepperl-fuchs.com

PF PEPPERL+FUCHS

Bit de paramètre	Fonction
P2	Rupture de fil en sortie P2 = 0 rupture de fil activée P2 = 1 rupture de fil désactivée, paramètres par défaut
P3	non utilisé

Accessoires

	VBP-HH1-V3.0-KIT	Appareil portatif Interface AS avec accessoires
	VAZ-V1-B3	Bouchon borgne pour connecteurs femelles M12
	VAZ-PK-1,5M-V1-G	Câble d'adaptateur du module vers la console de programmation portable