

# NBC-M12MSD/6,5-93E/R4AC - Câble de réseau



1066934

<https://www.phoenixcontact.com/fr/produits/1066934>

Veillez tenir compte du fait que les données affichées dans ce document PDF proviennent de notre catalogue en ligne. Vous trouverez les données complètes dans la documentation utilisateur. Nos conditions générales d'utilisation des téléchargements sont applicables.



Câble de réseau, Ethernet CAT5 (100 Mbit/s), 4-pôles, blindé, connecteur mâle droit M12, détrompage: D, sur connecteur mâle droit RJ45 / IP20, longueur de câble: 6,5 m

## Données commerciales

Référence	1066934
Conditionnement	1 Unité(s)
Commande minimum	50 Unité(s)
Clé de vente	BF1CJI
Product key	BF1CJI
GTIN	4055626735788
Poids par pièce (emballage compris)	293,4 g
Poids par pièce (hors emballage)	296,7 g
Numéro du tarif douanier	85444290
Pays d'origine	PL

## Caractéristiques techniques

### Remarques

Généralités	Vous trouverez davantage de produits avec un type et une longueur de câble variables dans la section Accessoires
-------------	--

### Propriétés du produit

Type de produit	Câble de données préconfectionné
Type de capteur	Ethernet
Nombre de pôles	4
Application	Standard
Blindé	oui
Détrompage	D

### Interfaces

Système de bus	Ethernet
Type de signal/catégorie	Ethernet CAT5 (CEI 11801), 100 Mbit/s

### Signalisation

Affichage d'état	Non
Présence d'un affichage d'état	Non

### Propriétés électriques

Tension nominale $U_N$	48 V AC
	60 V DC
Intensité nominale $I_N$	1 A
Support de transmission	Cuivre
Propriétés de transmission (catégorie)	CAT5 (CEI 11801:2002)

### Connecteur

#### Raccordement 1

Type	connecteur mâle droit M12
Type de codage	D (Données)
Matériau	CuZn (Contact)
	Ni/Au (Surface des contacts)
	PA (Porte-contacts)
	TPU, ignifuge, autoextinguible (Surface de prise)
	Zinc moulé sous pression, nickelé (Raccordement vissé)

#### Raccordement 2


Type	connecteur mâle droit RJ45 / IP20
Nombre de pôles	4 (8)
Matériau	CuSn (Contact)
	Ni/Au (Surface des contacts)

	PC (Porte-contacts)
	PA (Boîtiers)
Nombre de pôles	4
Indice de protection	IP20

## Câble/conducteur

Longueur du câble	6,5 m
-------------------	-------

## Ethernet flexible CAT5, 2 paires [93E]

Dessin coté	
Poids de gaine	42 kg/km
Style UL AWM	20963 (80 °C / 30 V)
Normes/Spécifications relatives aux câbles	Exigences électriques EN 50288-2-2
Nombre de pôles	4
Blindé	oui
Type	Ethernet flexible CAT5, 2 paires [93E]
Structure du conducteur	2x2xAWG26/7, SF/UTP
Durée du parcours du signal	5,3 ns/m
Structure du conducteur ligne de signal	7x 0,16 mm
AWG ligne de signaux	26
Section de câble	2x 2x 0,14 mm <sup>2</sup>
Diamètre de fil avec isolant	0,98 mm
Diamètre extérieur du câble	6,4 mm ±0,2 mm
Gaine extérieure, matériau	PUR
Gaine extérieure, coloris	bleu lagon RAL 5021
Matériau conducteur	Cordon Cu nu
Matériau isolant de fil	PE moussé
Fil, coloris	blanc/orange-orange, blanc/vert-vert
Epaisseur gaine extérieure	1,2 mm
Câblage par paire	2 fils par paire
Câblage total	2 paires avec 2 masses de remplissage en direction de l'âme
Revêtement optique de blindage	70 %
Résistance d'isolement	≥ 500 MΩ*km
Résistance de liaison	≤ 100,00 mΩ/m (pour 10 MHz)
Résistance de boucle	≤ 290,00 Ω/km
Impédance d'onde	100 Ω ±5 Ω (pour 100 MHz)
Capacité de la ligne	env. 45 nF/km (pour 1 kHz)

Tension nominale câble	≤ 100 V (Valeur de crête, par pour courants forts)
Tension d'essai fil/fil	700 V (50 Hz, 1 min.)
Tension d'essai fil/blindage	700 V (50 Hz, 1 min.)
Capacité de charge du câble	2 A (selon DIN VDE 0891-1)
Rayon de courbure minimum, position fixe	4 x D
Rayon de courbure minimum, position flexible	8 x D
Rayon de courbure minimal, pose fixe	26 mm
Rayon de courbure minimal, pose souple	52 mm
Résistance à la traction	≤ 80 N
Affaiblissement paradiaphonique (NEXT)	65,3 dB (pour 1 MHz)
	56,3 dB (pour 4 MHz)
	50,3 dB (pour 10 MHz)
	47,2 dB (pour 16 MHz)
	45,8 dB (pour 20 MHz)
	42,9 dB (pour 31,25 MHz)
	38,4 dB (pour 62,5 MHz)
	35,3 dB (pour 100 MHz)
Paradiaphonie cumulée (PSNEXT)	62,3 dB (pour 1 MHz)
	53,3 dB (pour 4 MHz)
	47,3 dB (pour 10 MHz)
	44,2 dB (pour 16 MHz)
	42,8 dB (pour 20 MHz)
	39,9 dB (pour 31,25 MHz)
	35,4 dB (pour 62,5 MHz)
	32,3 dB (pour 100 MHz)
Affaiblissement de régularité (RL)	23 dB (pour 4 MHz)
	24,1 dB (pour 8 MHz)
	25 dB (pour 10 MHz)
	25 dB (pour 16 MHz)
	25 dB (pour 20 MHz)
	23,6 dB (pour 31,25 MHz)
	21,5 dB (pour 62,5 MHz)
	20,1 dB (pour 100 MHz)
Effet d'écran	3,2 dB (pour 1 MHz)
	6 dB (pour 4 MHz)
	9,5 dB (pour 10 MHz)
	12,1 dB (pour 16 MHz)
	13,6 dB (pour 20 MHz)
	17,1 dB (pour 31,25 MHz)
	24,8 dB (pour 62,5 MHz)
	32 dB (pour 100 MHz)
Absence d'halogène	d'après IEC 60754-1
Résistance à la propagation des flammes	selon CEI 60332-1-2
	selon la norme UL VW1

1066934

<https://www.phoenixcontact.com/fr/produits/1066934>

	selon UN ECE-R 118.03
Résistance à l'huile	selon EN 60811-2-1
Température ambiante (fonctionnement)	-40 °C ... 80 °C (câble, pose fixe)
	-20 °C ... 80 °C (Câble, pose souple)
Température ambiante (montage)	-20 °C ... 80 °C

## Conditions environnementales et de durée de vie

### Conditions ambiantes

Indice de protection	IP65 (Connecteur M12)
	IP67 (Connecteur M12)
	IP20 (Connecteur RJ45)

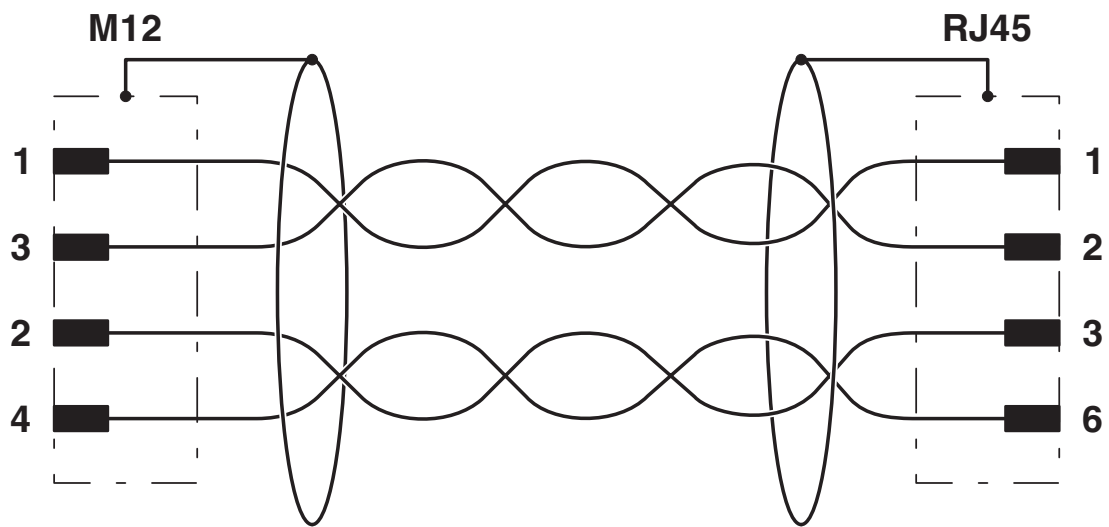
## Normes et spécifications

### M12

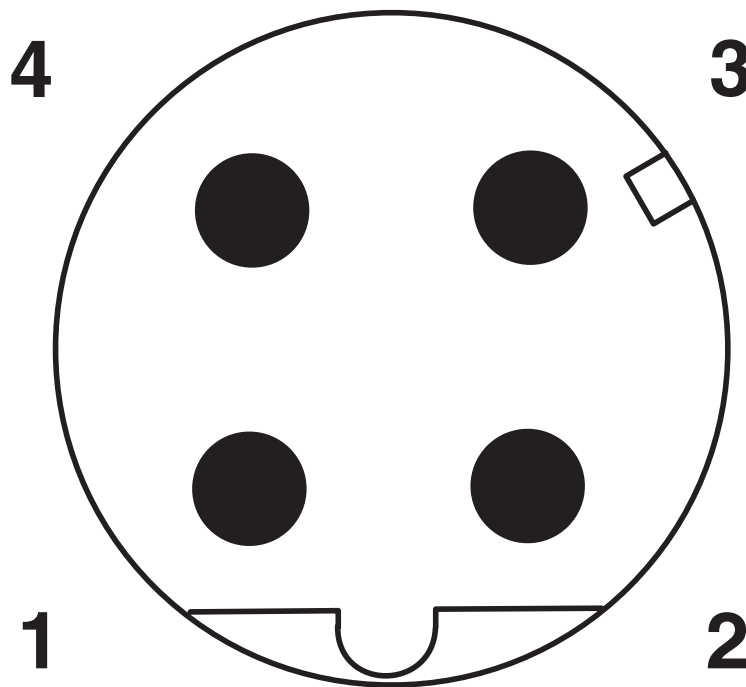
Désignation de la norme	Connecteur M12
Normes/prescriptions	CEI 61076-2-101

Dessins

Schéma de connexion



Dessin schématique



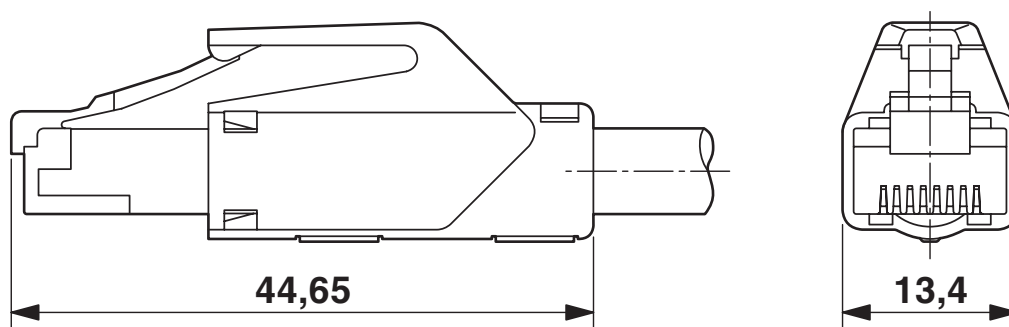
Nombre de pôles M12 mâle, 4 pôles, détrompage D, vue côté mâle

# NBC-M12MSD/6,5-93E/R4AC - Câble de réseau

1066934

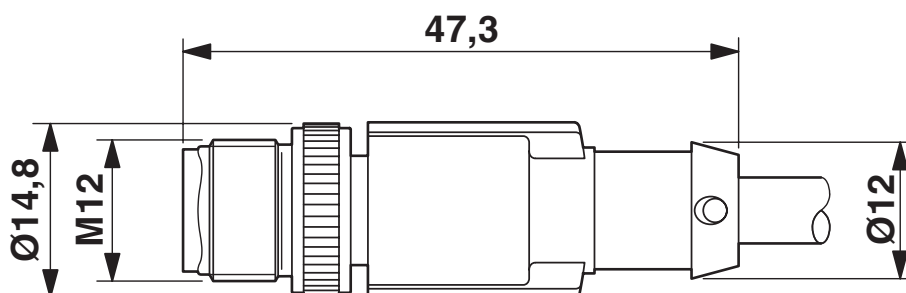
<https://www.phoenixcontact.com/fr/produits/1066934>

Dessin coté



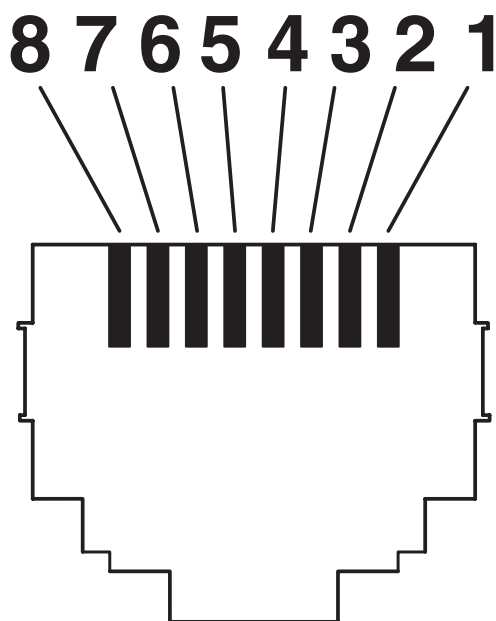
Connecteur RJ45, IP20

Dessin coté



Connecteur mâle M12 x 1, droit, blindé

Dessin schématique



Nombre de pôles connecteur mâle RJ45



# NBC-M12MSD/6,5-93E/R4AC - Câble de réseau



1066934

<https://www.phoenixcontact.com/fr/produits/1066934>

## Homologations

📄 To download certificates, visit the product detail page: <https://www.phoenixcontact.com/fr/produits/1066934>



**EAC-RoHS**

Identifiant de l'homologation: RU D-DE.HB35.B.00385

1066934

<https://www.phoenixcontact.com/fr/produits/1066934>

## Classifications

### ECLASS

ECLASS-11.0	27060307
ECLASS-12.0	27060307
ECLASS-13.0	27060307

### ETIM

ETIM 9.0	EC001855
----------	----------

### UNSPSC

UNSPSC 21.0	26121600
-------------	----------

# NBC-M12MSD/6,5-93E/R4AC - Câble de réseau



1066934

<https://www.phoenixcontact.com/fr/produits/1066934>

## Conformité environnementale

China RoHS	Période d'utilisation conforme : illimitée = EFUP-e
	Aucune substance dangereuse dépassant les valeurs seuils ;

# NBC-M12MSD/6,5-93E/R4AC - Câble de réseau



1066934

<https://www.phoenixcontact.com/fr/produits/1066934>

## Accessoires

### NBC-MSD-R4AC SCO/.../... - Câble de réseau

1408712

<https://www.phoenixcontact.com/fr/produits/1408712>



Câble de réseau, Ethernet CAT5 (100 Mbit/s), 4-pôles, Type de câble variable, blindé, connecteur mâle droit M12, détrompage: D SPEEDCONNEC / IP67, sur connecteur mâle droit RJ45 / IP20, longueur de câble: Longueur au choix (0,2... 40,0 m)

### NBC-MRD-R4AC SCO/.../... - Câble de réseau

1408704

<https://www.phoenixcontact.com/fr/produits/1408704>



Câble de réseau, Ethernet CAT5 (100 Mbit/s), 4-pôles, Type de câble variable, blindé, connecteur mâle coudé M12, détrompage: D SPEEDCONNEC / IP67, sur connecteur mâle droit RJ45 / IP20, longueur de câble: Longueur au choix (0,2... 40,0 m)

## NBC-M12MSD/6,5-93E/R4AC - Câble de réseau

1066934

<https://www.phoenixcontact.com/fr/produits/1066934>



## NBC-FSD-R4AC SCO/.../... - Câble de réseau

1408696

<https://www.phoenixcontact.com/fr/produits/1408696>



Câble de réseau, Ethernet CAT5 (100 Mbit/s), 4-pôles, Type de câble variable, blindé, Connecteur femelle droit M12, détrompage: D SPEEDCONNEX / IP67, sur connecteur mâle droit RJ45 / IP20, longueur de câble: Longueur au choix (0,2... 40,0 m)

## NBC-FRD-R4AC SCO/.../... - Câble de réseau

1408689

<https://www.phoenixcontact.com/fr/produits/1408689>



Câble de réseau, Ethernet CAT5 (100 Mbit/s), 4-pôles, Type de câble variable, blindé, Connecteur femelle coudé M12, détrompage: D SPEEDCONNEX / IP67, sur connecteur mâle droit RJ45 / IP20, longueur de câble: Longueur au choix (0,2... 40,0 m)

# NBC-M12MSD/6,5-93E/R4AC - Câble de réseau

1066934

<https://www.phoenixcontact.com/fr/produits/1066934>



## PROT-M12 FS-PA-CHAIN - Capuchon de fermeture

1430873

<https://www.phoenixcontact.com/fr/produits/1430873>

Cache de protection M12 en plastique avec bande de fixation pour lignes de capteurs, pour des connecteurs mâles M12 non affectés



---

## SAC-M12-EXCLIP-M - Clips de sécurité

1558988

<https://www.phoenixcontact.com/fr/produits/1558988>

Clip de sécurité pour le côté connecteur mâle de câbles pour capteurs/actionneurs munis de connecteurs M12 et de connecteurs M12 à confectionner, pour écrous moletés de diamètre 15 mm, ou pour clé Allen de 14 mm, évite la séparation de raccords enfichables, sans outil



# NBC-M12MSD/6,5-93E/R4AC - Câble de réseau



1066934

<https://www.phoenixcontact.com/fr/produits/1066934>

## TSD 04 SAC - Tournevis dynamométrique

1208429

<https://www.phoenixcontact.com/fr/produits/1208429>



Tournevis dynamométrique, couple de serrage pré réglé de 0,4 Nm et entraînement hexagonal de 4 mm pour connecteur M12

---

## TSD-M 1,2NM - Tournevis dynamométrique

1212224

<https://www.phoenixcontact.com/fr/produits/1212224>



Tournevis dynamométrique, précision selon EN ISO 6789, réglable de 0,3 à 1,2 Nm

# NBC-M12MSD/6,5-93E/R4AC - Câble de réseau



1066934

<https://www.phoenixcontact.com/fr/produits/1066934>

## TSD-M SAC-BIT ADAPTER - Kit d'adaptation

1212600

<https://www.phoenixcontact.com/fr/produits/1212600>



Embout d'adaptateur, pour outils dynamométriques TSD-M..., entraînement 1/4"-E6,3, avec six pans de 4 mm pour embouts SAC

## SAC BIT M12-D15 - Outil

1208432

<https://www.phoenixcontact.com/fr/produits/1208432>



Embout enfichable pour le montage de câbles de capteurs/actionneurs munis de connecteurs M12 et de connecteurs M12 à équiper avec diamètre d'écrou moleté de 15 mm, pour emmanchement à six pans de 4 mm

Phoenix Contact 2023 © - Tous droits réservés  
<https://www.phoenixcontact.com>

PHOENIX CONTACT SAS  
52 Boulevard de Beaubourg Emerainville  
77436 Marne La Vallée Cedex 2 France  
+33 (0) 1 60 17 98 98  
[documentation@phoenixcontact.fr](mailto:documentation@phoenixcontact.fr)