



⚡ ⚠ DANGER / DANGER / GEFahr / PELIGRO / PERICOLO / PERIGO / TEHLİKE / 危險 / ОПАСНОСТЬ / ҚАУІПТІ

HAZARD OF ELECTRIC SHOCK, EXPLOSION OR ARC FLASH

- Disconnect all power from all equipment including connected devices, prior to removing any covers or doors, or installing or removing any accessories, hardware, cables, or wires except under the specific conditions specified in the appropriate hardware guide for this equipment.
- Always use a properly rated voltage sensing device to confirm the power is off where and when indicated.
- Replace and secure all covers, accessories, hardware, cables, and wires and confirm that a proper ground connection exists before applying power to the unit.
- Use only the specified voltage when operating this equipment and any associated products.

Failure to follow these instructions will result in death or serious injury.

GEFAHR EINES ELEKTRISCHEN SCHLAGS, EINER EXPLOSION ODER EINES LICHTBOGENS

- Trennen Sie die gesamte Spannungsversorgung des Systems, einschließlich aller angeschlossenen Geräte, bevor Sie Abdeckungen oder Türen des Systems abnehmen, sowie vor der Installation oder Deinstallation von Zubehör, Hardware, Kabeln oder Drähten, ausgenommen unter besonderen Bedingungen, die im Hardwarehandbuch dieses Geräts beschrieben werden.
- Verwenden Sie stets ein geeignetes Spannungsprüfgerät, um festzustellen, ob die Spannungsversorgung wirklich abgeschaltet ist.
- Bringen Sie alle Abdeckungen, Zubehörteile, Hardware, Kabel und Drähte wieder an, sichern Sie sie und vergewissern Sie sich, dass eine ordnungsgemäße Erdung vorhanden ist, bevor Sie die Spannungszufuhr zum Gerät einschalten.
- Betreiben Sie dieses Gerät und alle zugehörigen Produkte nur mit der angegebenen Spannung.

Die Nichtbeachtung dieser Anweisungen führt zu Tod oder schwerer Körperverletzung.

RISCHIO DI SHOCK ELETTRICO, ESPLOSIONE O ARCO ELETTRICO

- Mettere fuori tensione tutte le apparecchiature, inclusi i dispositivi collegati, prima di rimuovere qualunque coperchio o sportello, o prima di installare/disinstallare accessori, hardware, cavi o fili, tranne che per le condizioni specificate nell'apposta Guida hardware per questa apparecchiatura.
- Per verificare che il sistema sia fuori tensione, usare sempre un voltmetro correttamente tarato al valore nominale della tensione.
- Prima di rimettere l'unità sotto tensione rimontare e fissare tutti i coperchi, i componenti hardware, i cavi e verificare la presenza di un buon collegamento di terra.
- Utilizzare quest'apparecchiatura e tutti i prodotti collegati solo alla tensione specificata.

Il mancato rispetto di queste istruzioni provocherà morte o gravi infortuni.

ELEKTRİK ÇARPMASI, PATLAMA VEYA ELEKTRİK ARKI TEHLİKESİ

- Bu ekipmanin uygun donanım kilavuzunda belirtilen özel koşullar altında olmadığı sürece, herhangi bir kapağı veya kapıyı açmadan ya da herhangi bir aksesuarı, donanımı, kabloyu veya tel takmadan veya çıkarmadan önce bağlı aygıtlar dahil tüm ekipmanların güç bağlantılarını kesin.
- Gösterilen yerlerde ve belirlendiğinde gücün kapalı olduğunu onaylamak için her zaman uygun özellikte voltaj algılama aygıtı kullanın.
- Tüm kapakları, aksesuarları, donanımı, kabloları ve telleri yerlerine takın ve sabitleyin ve üniteye güç vermeden önce uygun toprak bağlantısının bulunduğunu onaylayın.
- Bu ekipmanı ve varsa ilişkili ürünleri çalıştırırken yalnızca belirtilen voltajı kullanın.

Bu talimatlara uyulmaması ölüm veya ciddi yaralanma ile sonuçlanabilir.

ОПАСНОСТЬ ПОРАЖЕНИЯ ЭЛЕКТРИЧЕСКИМ ТОКОМ, ВЗРЫВА ИЛИ ВСПЫШКИ ДУГИ

- Полностью отключите электропитание от всего оборудования, в том числе подключаемых устройств, до снятия любых крышек или дверей или до установки или демонтажа любых вспомогательных устройств, аппаратуры, кабелей или проводов, за исключением особых ситуаций, указанных в руководстве по аппаратной части данного оборудования.
- В указанных местах и условиях обязательно используйте обладающий соответствующими характеристиками датчик напряжения для проверки отключения электропитания.
- Установите на место и закрепите все крышки, вспомогательные устройства, аппаратуру, кабели и провода и до подачи электропитания на блок удостоверьтесь в наличии надлежащего заземляющего соединения.
- Для электропитания данного оборудования и любых связанных с ним изделий используйте источник электропитания подходящего напряжения.

Несоблюдение этих инструкций приведет к смертельному исходу или серьезной травме.

RISQUE D'ELECTROCUTION, D'EXPLOSION OU D'ARC ELECTRIQUE

- Veillez à mettre hors tension tous les équipements, y compris les périphériques connectés, avant de retirer des caches de protection ou portes d'accès et avant d'installer ou de retirer des accessoires, du matériel, des câbles ou des fils, excepté dans les situations spécifiques indiquées dans le guide de référence du matériel de cet équipement.
- Utilisez toujours un appareil de mesure de tension réglé correctement pour vous assurer que l'alimentation est coupée conformément aux indications.
- Remettez en place et fixez tous les caches de protection, accessoires, matériels, câbles et fils et vérifiez que l'appareil est bien relié à la terre avant de le remettre sous tension.
- Utilisez uniquement la tension indiquée pour faire fonctionner cet équipement et les produits associés.

Le non-respect de ces instructions provoquera la mort ou des blessures graves.

RIESGO DE DESCARGA ELÉCTRICA, EXPLOSIÓN O DESTELLO DE ARCO VOLTAICO

- Desconecte la alimentación de todos los equipos, incluidos los dispositivos conectados, antes de retirar cualquier cubierta o compuerta, o bien antes de instalar o retirar cualquier accesorio, hardware, cable o conductor, salvo en las condiciones específicas indicadas en la guía de hardware de este equipo.
- Utilice siempre un dispositivo de detección de tensión nominal adecuado para confirmar la ausencia de alimentación eléctrica cuando y donde se indique.
- Vuelva a montar y fijar todas las cubiertas, accesorios, elementos de hardware, cables y conductores y compruebe que haya una conexión a tierra adecuada antes de aplicar alimentación eléctrica a la unidad.
- Aplique solo la tensión especificada cuando utilice este equipo y los productos asociados.

Si no se siguen estas instrucciones provocará lesiones graves o incluso la muerte.

PERIGO DE CHOQUE ELÉTRICO, EXPLOSIÃO OU ARCO ELÉTRICO

- Desconecte toda a energia de todos os equipamentos, incluindo dispositivos conecta dos, antes de remover qualquer cobertura ou porta, ou de instalar ou remover qualquer acessório, hardware, cabos ou fios, exceto em condições especificadas no guia de hardware apropriado para este equipamento.
- Sempre use um detector de tensão corretamente classificado para confirmar que a energia está desligada onde e quando indicado.
- Substitua e proteja todas as coberturas, acessórios, hardware, cabos e fios e confirme que existe aterramento adequado antes de aplicar energia à unidade.
- Use somente a voltagem especificada ao operar este equipamento e qualquer produto associado.

Não seguir essas instruções resultará em morte ou ferimentos graves.

有触电致死、爆炸或电弧的危险。

- 在卸除任何护盖或门，或安装或卸除任何附件、硬件、电缆或导线之前，先断开所有设备的电源连接（包括已连接设备），但本设备相应硬件指南中指定的特定情况除外。
- 始终使用合适的额定电压传感器确认所有电源已在指示位置及指示时间关闭。
- 更换并紧固所有壳盖、附件、硬件、电 缆与导线，并确认接地连接正确后才对设备通电。
- 在操作本设备及相关产品时，必须使用 指定电压。

不按照上述规定操作会导致严重的人员伤亡。

ТОҚ СОҒУ, ЖАРЫЛУ НЕМЕСЕ ДОҒАЛЫҒЫ ЖАРҚЫЛ ҚАУІП БАР

- Кез келген қақпақтарды ашу немесе есіктерді алу я болмаса кез келген қосалқы құралдарды, жабдықты, кабельдерді немесе сымдарды орнату немесе алу алдында бүкіл жабдықтың, соның ішінде қосылған құрылғылардың қуатын толығымен өшіру керек (тек осы жабдық үшін тиісті жабдық нұсқаулығында көрсетілген жағдайларды қоспағанда).
- Нұсқау берілген кезде қуаттың өшірулі екенін растау үшін тиісті номиналды кернеуі бар датчикті пайдаланыңыз.
- Барлық қақпақтарды, қосалқы құралдарды, жабдықты, кабельдерді және сымдарды қайта орнатыңыз және бекітіңіз, сөйтіп құрылғыға қуат беру алдында тиісті жерге қосылым бар екенін көз жеткізіңіз.
- Осы жабдықты және кез келген байланысты өнімдерді пайдаланғанда тек көрсетілген кернеуді пайдаланыңыз.

Бұл нұсқауларды орындамау өлімге немесе ауыр жарақатқа әкеледі.

⚡ ⚠ DANGER / DANGER / GEFahr / PELIGRO / PERICOLO / PERIGO / TEHLİKE / 危險 / ОПАСНОСТЬ / ҚАУІПТІ

POTENTIAL FOR EXPLOSION

Install and use this equipment in non-hazardous locations only. Failure to follow these instructions will result in death or serious injury.

EXPLOSIONSGEFAHR

Installieren und verwenden Sie dieses Gerät ausschließlich in Ex-freien Bereichen.

Die Nichtbeachtung dieser Anweisungen führt zu Tod oder schwerer Körperverletzung.

RISCHIO DI ESPLOSIONE

Installare ed utilizzare questa apparecchiatura solo in luoghi non a rischio.

Il mancato rispetto di queste istruzioni provocherà morte o gravi infortuni.

PATLAMA OLASILIGİ

Bu ekipmanı yalnızca tehlikeli olmayan yerlerde kurun ve kullanın.

Bu talimatlara uyulmaması ölüm veya ciddi yaralanma ile sonuçlanabilir.

ОПАСНОСТЬ ВЗРЫВА

Установка и эксплуатация данного оборудования допускается только во взрывобезопасных зонах.

Несоблюдение этих инструкций приведет к смертельному исходу или серьезной травме.

RISQUE D'EXPLOSION

Ne montez et n'utilisez cet équipement que dans des zones non dangereuses. Le non-respect de ces instructions provoquera la mort ou des blessures graves.

POTENCIAL EXPLOSIVO

Instale y utilice el equipo únicamente en ubicaciones no peligrosas.

Si no se siguen estas instrucciones provocará lesiones graves o incluso la muerte.

RISCO DE EXPLOSIÃO

Instale e utilize este equipamento apenas em locais sem perigos.

Não seguir essas instruções resultará em morte ou ferimentos graves.

潛在爆炸危險

仅在安全地点安装和使用本设备。

不按照上述规定操作会导致严重的人员伤亡。

ЖАРЫЛУ ЫҚТИМАЛДЫҒЫ БАР

Бұл жабдықты тек қауіпсіз емес орындарда орнатыңыз және пайдаланыңыз.

Бұл нұсқауларды орындамау өлімге немесе ауыр жарақатқа әкеледі.

en Electrical equipment should be installed, operated, serviced, and maintained only by qualified personnel. No responsibility is assumed by Schneider Electric for any consequences arising out of the use of this material.

de Elektrische Geräte dürfen nur von Fachpersonal installiert, betrieben, gewartet und instand gesetzt werden. Schneider Electric haftet nicht für Schäden, die aufgrund der Verwendung dieses Materials entstehen.

it Le apparecchiature elettriche devono essere installate, usate e riparate solo da personale qualificato. Schneider Electric non assume nessuna responsabilità per qualunque conseguenza derivante dall'uso di questo materiale.

tr Elektrikli cihazların montajı, kullanımı, bakımı ve muhafazası sadece kalifiye elemanlar tarafından yapılmalıdır. Bu materyalin kullanımından kaynaklanabilecek herhangi bir durum için Schneider Electric herhangi bir sorumluluk kabul etmemektedir.

ru Установка, эксплуатация, ремонт и обслуживание электрического оборудования может выполняться только квалифицированными электриками. Компания Schneider Electric не несет никакой ответственности за какие-либо последствия эксплуатации этого оборудования.

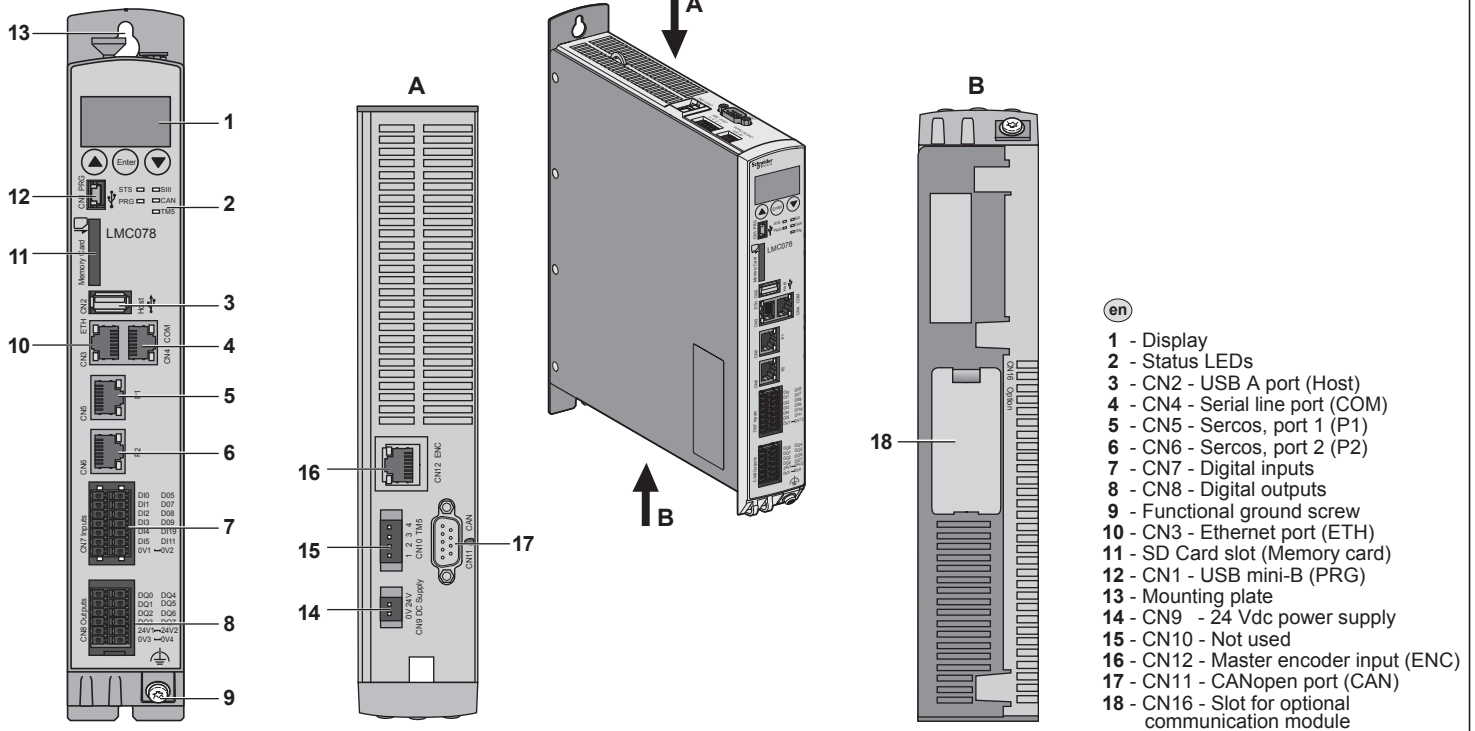
fr Les équipements électriques doivent être installés, exploités et entretenus par un personnel qualifié. Schneider Electric décline toute responsabilité quant aux conséquences de l'utilisation de ce matériel.

es Sólo el personal de servicio cualificado podrá instalar, utilizar, reparar y mantener el equipo eléctrico. Schneider Electric no asume las responsabilidades que pudieran surgir como consecuencia de la utilización de este material.

pt A instalação, utilização e manutenção do equipamento eléctrico devem ser efectuadas exclusivamente por pessoal qualificado. A Schneider Electric não assume qualquer responsabilidade pelas consequências resultantes da utilização deste material.

zh 电器设备的安装、操作、维修和维护工作仅限于合格人员执行。对于超出本资料所引发的任何后果，Schneider Electric 概不负责。

kk Электр жабдықты тек білікті қызметкерлер орнатуы, пайдалануы, қызмет көрсетуі және техникалық қызмет көрсетуі керек. Schneider Electric осы материалды пайдаланудан туындаған ешбір салдарларға жауапты болмайды.



- en
- 1 - Display
 - 2 - Status LEDs
 - 3 - CN2 - USB A port (Host)
 - 4 - CN4 - Serial line port (COM)
 - 5 - CN5 - Sercos, port 1 (P1)
 - 6 - CN6 - Sercos, port 2 (P2)
 - 7 - CN7 - Digital inputs
 - 8 - CN8 - Digital outputs
 - 9 - Functional ground screw
 - 10 - CN3 - Ethernet port (ETH)
 - 11 - SD Card slot (Memory card)
 - 12 - CN1 - USB mini-B (PRG)
 - 13 - Mounting plate
 - 14 - CN9 - 24 Vdc power supply
 - 15 - CN10 - Not used
 - 16 - CN12 - Master encoder input (ENC)
 - 17 - CN11 - CANopen port (CAN)
 - 18 - CN16 - Slot for optional communication module

- fr
- 1 - Ecran
 - 2 - Voyants d'état
 - 3 - CN2 - Port USB A (hôte)
 - 4 - CN4 - Port de ligne série (COM)
 - 5 - CN5 - Port Sercos 1 (P1)
 - 6 - CN6 - Port Sercos 2 (P2)
 - 7 - CN7 - Entrées numériques
 - 8 - CN8 - Sorties numériques
 - 9 - Vis de terre fonctionnelle
 - 10 - CN3 - Port Ethernet (ETH)
 - 11 - Emplacement de carte SD (carte mémoire)
 - 12 - CN1 - Port USB mini-B (PRG)
 - 13 - Plaque de montage
 - 14 - CN9 - Alimentation 24 VCC
 - 15 - CN10 - Non utilisé
 - 16 - CN12 - Entrée codeur maître (ENC)
 - 17 - CN11 - Port CANopen (CAN)
 - 18 - CN16 - Emplacement pour module de communication optionnel

- de
- 1 - Display
 - 2 - Status-LEDs
 - 3 - CN2 - USB-Port A (Host)
 - 4 - CN4 - SL-Port (Serielle Leitung, COM)
 - 5 - CN5 - Sercos, Port 1 (P1)
 - 6 - CN6 - Sercos, Port 2 (P2)
 - 7 - CN7 - Digitale Eingänge
 - 8 - CN8 - Digitale Ausgänge
 - 9 - Schraube für Funktionserde
 - 10 - CN3 - Ethernet-Port (ETH)
 - 11 - SD-Kartensteckplatz (Speicherkarte)
 - 12 - CN1 - USB-mini-B-Port (PRG)
 - 13 - Montageplatte
 - 14 - CN9 - 24-VDC-Spannungsversorgung
 - 15 - CN10 - Nicht verwendet
 - 16 - CN12 - Master-Gebereingang (ENC)
 - 17 - CN11 - CANopen-Port (CAN)
 - 18 - CN16 - Steckplatz für optionales Kommunikationsmodul

- es
- 1 - Pantalla
 - 2 - LED de estado
 - 3 - CN2 - Puerto USB A (host)
 - 4 - CN4 - Puerto de línea serie (COM)
 - 5 - CN5 - Puerto Sercos 1 (P1)
 - 6 - CN6 - Puerto Sercos 2 (P2)
 - 7 - CN7 - Entradas digitales
 - 8 - CN8 - Salidas digitales
 - 9 - Tornillo de conexión a tierra funcional
 - 10 - CN3 - Puerto Ethernet (ETH)
 - 11 - Slot para tarjeta SD (tarjeta de memoria)
 - 12 - CN1 - USB mini-B (PRG)
 - 13 - Placa de montaje
 - 14 - CN9 - Fuente de alimentación de 24 V CC
 - 15 - CN10 - No utilizado
 - 16 - CN12 - Entrada de codificador maestro (ENC)
 - 17 - CN11 - Puerto CANopen (CAN)
 - 18 - CN16 - Slot para módulo de comunicación opcional

- it
- 1 - Display
 - 2 - LED di stato
 - 3 - CN2 - Porta A USB (Host)
 - 4 - CN4 - Porta seriale (COM)
 - 5 - CN5 - Sercos, porta 1 (P1)
 - 6 - CN6 - Sercos, porta 2 (P2)
 - 7 - CN7 - Ingressi digitali
 - 8 - CN8 - Uscite digitali
 - 9 - Vite di messa a terra funzionale
 - 10 - CN3 - Porta Ethernet (ETH)
 - 11 - Slot SD Card (scheda di memoria)
 - 12 - CN1 - USB mini-B (PRG)
 - 13 - Piastra di montaggio
 - 14 - CN9 - Alimentatori 24 Vdc
 - 15 - CN10 - Non utilizzato
 - 16 - CN12 - Ingresso encoder master (ENC)
 - 17 - CN11 - Porta CANopen (CAN)
 - 18 - CN16 - Slot per modulo di comunicazione opzionale

- pt
- 1 - Visor
 - 2 - LEDs de status
 - 3 - CN2 - Porta A de USB (Host)
 - 4 - CN4 - Porta de linha em série (COM)
 - 5 - CN5 - Sercos, porta 1 (P1)
 - 6 - CN6 - Sercos, porta 2 (P2)
 - 7 - CN7 - Entradas digitais
 - 8 - CN8 - Saídas digitais
 - 9 - Parafuso de aterramento funcional
 - 10 - CN3 - Porta de Ethernet (ETH)
 - 11 - Slot de cartão SD (Cartão de memória)
 - 12 - CN1 - Mini-B USB (PRG)
 - 13 - Placa de montagem
 - 14 - CN9 - Fornecimento de energia de 24 Vdc
 - 15 - CN10 - Não usado
 - 16 - CN12 - Entrada de codificador mestre (ENC)
 - 17 - CN11 - Porta CANopen (CAN)
 - 18 - CN16 - Slot para módulo de comunicação opcional

- tr
- 1 - Ekran
 - 2 - Durum LED'leri
 - 3 - CN2 - USB A bağlantı noktası (Ana Bilgisayar)
 - 4 - CN4 - Seri hat bağlantı noktası (COM)
 - 5 - CN5 - Sercos, bağlantı noktası 1 (P1)
 - 6 - CN6 - Sercos, bağlantı noktası 2 (P2)
 - 7 - CN7 - Dijital girişler
 - 8 - CN8 - Dijital çıkışlar
 - 9 - Parafsiyon topraklama vidası
 - 10 - CN3 - Ethernet bağlantı noktası (ETH)
 - 11 - SD Kart yuvası (Bellek kartı)
 - 12 - CN1 - USB mini-B (PRG)
 - 13 - Montaj plakası
 - 14 - CN9 - 24 Vdc güç kaynağı
 - 15 - CN10 - Kullanılmıyor
 - 16 - CN12 - Ana enkoder girişi (ENC)
 - 17 - CN11 - CANopen bağlantı noktası (CAN)
 - 18 - CN16 - İsteğe bağlı iletişim modülü yuvası

- zh
- 1 - 显示器
 - 2 - 状态 LED
 - 3 - CN2 - USB A 端口 (主机)
 - 4 - CN4 - 串行线路端口 (COM)
 - 5 - CN5 - Sercos, 端口 1 (P1)
 - 6 - CN6 - Sercos, 端口 2 (P2)
 - 7 - CN7 - 数字量输入
 - 8 - CN8 - 数字量输出
 - 9 - 功能性接地螺钉
 - 10 - CN3 - 以太网端口 (ETH)
 - 11 - SD 卡插槽 (存储卡)
 - 12 - CN1 - USB mini-B (PRG)
 - 13 - 安装板
 - 14 - CN9 - 24 Vdc 电源
 - 15 - CN10 - 未使用
 - 16 - CN12 - 主编码器输入 (ENC)
 - 17 - CN11 - 端口 CANopen (CAN)
 - 18 - CN16 - 用于可选通讯模块的插槽

- ru
- 1 - Отображение
 - 2 - Светодиоды состояния
 - 3 - CN2 - порт USB A (хост)
 - 4 - CN4 - порт последовательной линии (COM)
 - 5 - CN5 - Sercos, порт 1 (P1)
 - 6 - CN6 - Sercos, порт 2 (P2)
 - 7 - CN7 - цифровые входы
 - 8 - CN8 - цифровые выходы
 - 9 - Винт функционального заземления
 - 10 - CN3 - порт Ethernet (ETH)
 - 11 - Слот для карты SD (карты памяти)
 - 12 - CN1 - USB мини-B (PRG)
 - 13 - Монтажная плата
 - 14 - CN9 - источник питания 24 В пост. тока
 - 15 - CN10 - не используется
 - 16 - CN12 - вход главного датчика положения (ENC)
 - 17 - CN11 - порт CANopen (CAN)
 - 18 - CN16 - слот для дополнительного коммуникационного модуля

- kk
- 1 - Дисплей
 - 2 - Күй жарық диодтары
 - 3 - CN2 - USB A порты (хост)
 - 4 - CN4 - сериялық желі порты (COM)
 - 5 - CN5 - Sercos, 1-ші порт (P1)
 - 6 - CN6 - Sercos, 2-ші порт (P2)
 - 7 - CN7 - сандық кірістер
 - 8 - CN8 - сандық шығыстар
 - 9 - Функционалдык жер бурандасы
 - 10 - CN3 - Ethernet порты (ETH)
 - 11 - SD картасының ұяшығы (жад картасы)
 - 12 - CN1 - USB mini-B (PRG)
 - 13 - Бекіту тақтасы
 - 14 - CN9 - 24 В, тұрақты ток қуат көзі
 - 15 - CN10 - пайдаланылмайды
 - 16 - CN12 - негізгі кодтаушы кірісі (ENC)
 - 17 - CN11 - CANopen порты (CAN)
 - 18 - CN16 - қосымша байланысқа модуль - арналған ұяшық

▲ WARNING / AVERTISSEMENT / WARNUNG / ADVERTENCIA / AVVERTENZA / AVISO / UYARI / 警告 / ПРЕДУПРЕЖДЕНИЕ / ЕСКЕРТУ

UNINTENDED EQUIPMENT OPERATION

- Use appropriate safety interlocks where personnel and/or equipment hazards exist.
- Install and operate this equipment in an enclosure appropriately rated for its intended environment.
- Power line and output circuits must be wired and fused in compliance with local and national regulatory requirements for the rated current and voltage of the particular equipment.
- Do not use this equipment in safety-critical machine functions.
- Do not disassemble, repair, or modify this equipment.
- Do not connect wires to unused terminals and/or terminals indicated as "No Connection (N.C.)".

Failure to follow these instructions can result in death, serious injury, or equipment damage.

UNBEABSICHTIGTER BETRIEBSZUSTAND DES GERÄTS

- Verwenden Sie geeignete Sicherheitssperren, wenn eine Gefahr für Personal und/oder Geräte gegeben ist.
- Installieren und betreiben Sie das Gerät in einem Gehäuse mit geeigneter Spannung für die Zielumgebung.
- Die Stromversorgungs- und Ausgangskreise müssen in Übereinstimmung mit allen örtlichen, regionalen und nationalen Anforderungen an Nennstrom und Nennspannung für das jeweilige Gerät verdrahtet und abgesichert werden.
- Setzen Sie das Gerät nicht für sicherheitskritische Maschinenfunktionen ein.
- Das Produkt darf weder zerlegt noch repariert oder verändert werden.
- Verdrahten Sie keine nicht verwendeten bzw. als "Nicht angeschlossen (N.C.)" ausgewiesenen Klemmen.

Die Nichtbeachtung dieser Anweisungen kann zu Tod, schwerer Körperverletzung oder Materialschäden führen.

FUNZIONAMENTO ANOMALO DELL'APPARECCHIATURA

- Qualora sussista il rischio di danni al personale e/o alle apparecchiature, utilizzare gli interblocchi di sicurezza necessari.
- Installare e utilizzare la presente apparecchiatura in un cabinet con tensione nominale adatta all'ambiente di utilizzo.
- Per il collegamento e i fusibili dei circuiti delle linee di alimentazione e di uscita, osservare i requisiti normativi locali e nazionali relativi alla corrente e alla tensione nominali dell'apparecchiatura in uso.
- Non utilizzare la presente apparecchiatura in condizioni di sicurezza critiche.
- Non smontare, riparare o modificare l'apparecchiatura.
- Non collegare fili a dei morsetti non utilizzati e/o a morsetti che riportano la dicitura "Nessuna connessione (N.C.)".

Il mancato rispetto di queste istruzioni può provocare morte, gravi infortuni o danni alle apparecchiature.

EKİPMANIN YANLIŞLIKLA ÇALIŞMASI

- Personel ve/veya ekipman için tehlike bulunan durumlarda uygun güvenlik kilitleri kullanın.
- Bu ekipmanı amaçlanan ortamı için uygun sınıflandırmaya sahip bir muhafaza içine monte ederek çalıştırın.
- Güç hattı ve çıkış devreleri için, söz konusu ekipmanın anma akımı ve voltajıyla ilgili yerel ve ulusal düzenlemelere uygun kablolar ve sigortalar kullanılmalıdır.
- Bu ekipmanı güvenliğin kritik olduğu makine fonksiyonlarında kullanmayın.
- Bu ekipmanı parçalarına ayırmayın, onarmayın ve modifiye etmeyin.
- Kablolari kullanılmayan terminallere ve/veya "Bağlantı Yok (N.C.)" olarak belirtilen terminallere bağlamayın.

Bu talimatlara uyulmaması ölüm, ciddi yaralanma veya ekipmanın zarar görmesi ile sonuçlanabilir.

НЕПРЕДНАМЕРЕННОЕ ВКЛЮЧЕНИЕ ОБОРУДОВАНИЯ

- При наличии угрозы для персонала и (или) оборудования используйте подходящие системы взаимной блокировки.
- Установка и эксплуатация данного оборудования должны осуществляться в корпусе, пригодном для условий окружающей среды.
- Проводка и защита плавкими предохранителями силовой линии и выходных цепей должны выполняться в соответствии с местными и национальными нормативными требованиями к конкретному оборудованию с указанным номинальным током и напряжением.
- Не допускается использование этого оборудования для обеспечения функций машинного оборудования, критически важных с точки зрения безопасности.
- Не разбирайте, не ремонтируйте и не модифицируйте это оборудование.
- Не подключать проводники к неиспользуемым клеммам и/или клеммам, маркированным надписью "No Connection (N.C.)" (Соединение отсутствует).

Несоблюдение этих инструкций может привести к смерти, серьезной травме или повреждению оборудования.

COMPORTEMENT INATTENDU DE L'EQUIPEMENT

- Lorsque des risques de blessures corporelles ou de dommages matériels existent, utilisez des verrous de sécurité appropriés.
- Installez et utilisez cet équipement dans un boîtier ayant les caractéristiques nominales adaptées.
- Vérifiez que le câblage et les fusibles utilisés pour les circuits d'alimentation et de sortie sont conformes aux réglementations locales et nationales relatives au courant et à la tension de l'équipement concerné.
- N'utilisez pas cet équipement pour des fonctions sensibles sur le plan de la sécurité.
- Ne désassemblez pas, ne réparez pas et ne modifiez pas cet équipement.
- Ne raccordez pas de câbles à des bornes inutilisées ou désignées comme non connectées (N.C.).

Le non-respect de ces instructions peut provoquer la mort, des blessures graves ou des dommages matériels.

FUNCIONAMIENTO INESPERADO DEL EQUIPO

- En caso de que exista riesgo para el personal o los equipos, utilice los dispositivos de bloqueo de seguridad adecuados.
- Instale y utilice este equipo en una caja con capacidad adecuada para su entorno.
- La línea de alimentación y los circuitos de salida deben estar equipados con cables y fusibles que cumplan los requisitos normativos locales y nacionales relativos a la corriente nominal y la tensión del equipo en cuestión.
- No utilice este equipo en funciones de maquinaria crítica para la seguridad.
- No desmonte, repare ni modifique este equipo.
- No conecte ningún cable a terminales que no se utilicen ni a terminales con la indicación "Sin conexión (N.C.)".

Si no se siguen estas instrucciones pueden producirse lesiones personales graves o mortales o daños en el equipo.

OPERAÇÃO DO EQUIPAMENTO SEM INTENÇÃO

- Use bloqueios de segurança apropriados onde houver perigo ao pessoal e/ou ao equipamento.
- Instale e opere este equipamento em um local fechado adequadamente classificado para o ambiente a que se destina.
- A linha de força e os circuitos de saída devem ser ligados em cumprimento com as exigências regulatórias locais e nacionais para a corrente e voltagem classificadas do equipamento específico.
- Não use este equipamento em funções críticas de segurança da máquina.
- Não desmonte, repare ou modifique este equipamento.
- Não conecte fios a terminais não utilizados e/ou terminais indicados como "Sem conexão (N.C.)".

Não seguir essas instruções pode resultar em morte, ferimentos graves ou dano ao equipamento.

意外的设备操作

- 在存在人员伤害和/或设备危险的情况下，请使用适当的安全联锁。
- 在符合本设备运行时所处环境等级的机箱中安装和操作该设备。
- 必须遵从当地和国家法规中对特定设备额定电流和电压的规定，对电线和输出电路进行布线并安装熔断器。
- 请勿在对安全性要求非常高的机器环境中使用本设备。
- 请勿拆解、修理或改装本设备。
- 请勿将电线连接到不使用的终端和/或标记为“无连接 (N.C.)”的终端上。

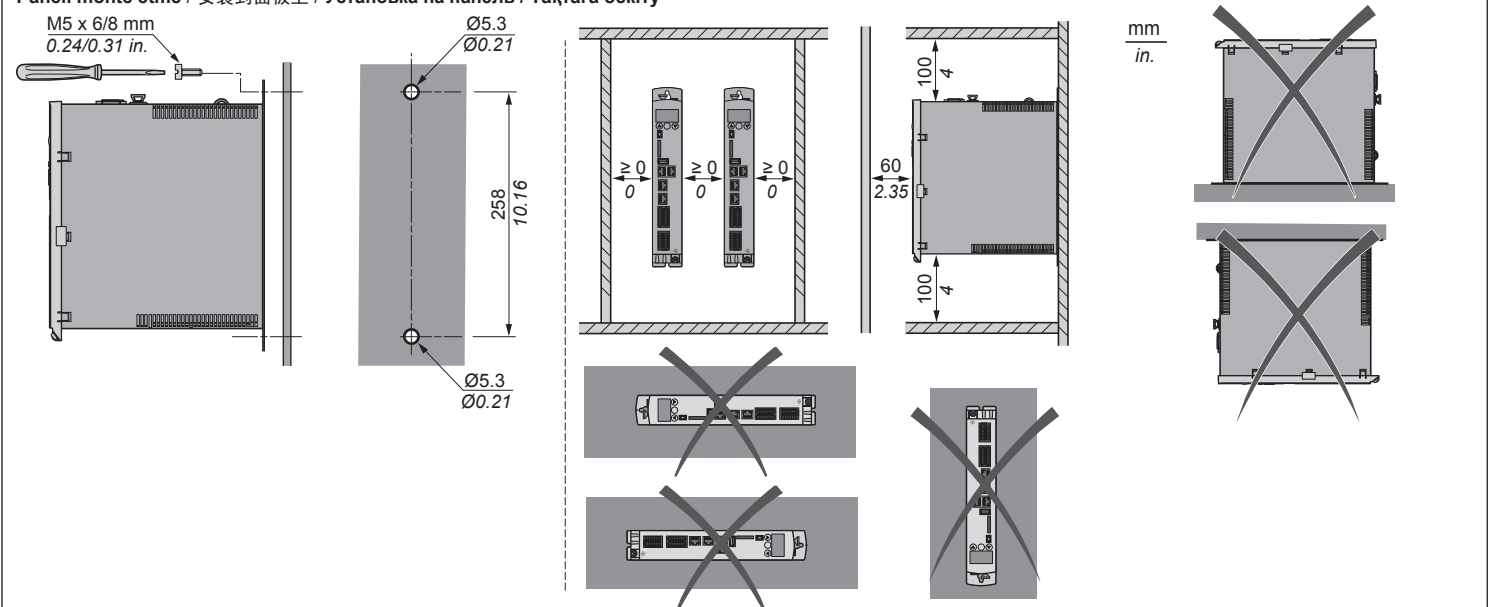
不按照上述规定操作会导致严重的人员伤亡或设备损毁。

ЖАБДЫҚТЫҢ КЕЗДЕЙСӨҚ ЖҰМЫС ІСТЕУІ

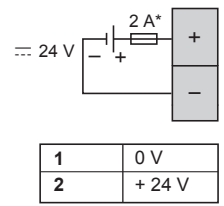
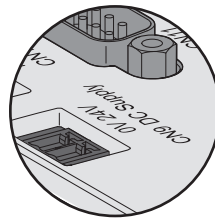
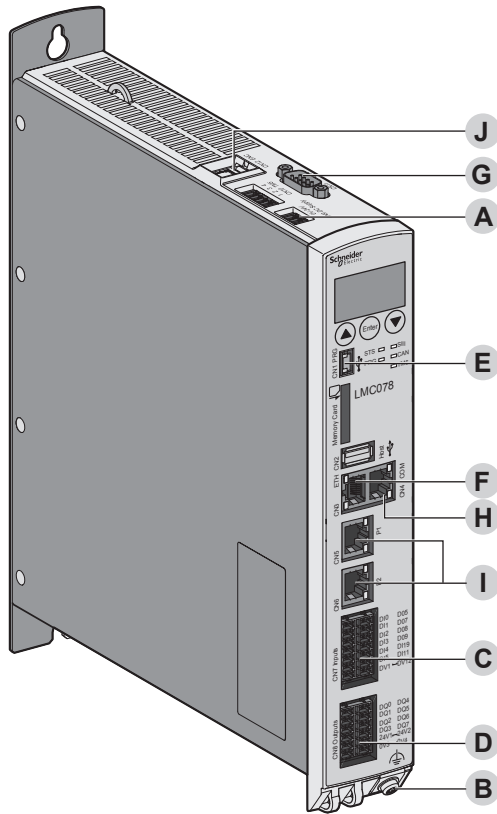
- Қызметкерлерге және/немесе жабдыққа қауіптер бар болса, тиісті қауіпсіздік құлыптарын пайдаланыңыз.
- Бұл жабдықты мақсатты ортасы үшін тиісті бағасы бар корпуста орнатыңыз және пайдаланыңыз.
- Қуат желісінің және шығыс тізбектердің сымдары және сақтандырғыштары нақты жабдықтың номиналды тогы мен кернеуіне қойылатын жергілікті және ұлттық нормативтік талаптарға сай болуы керек.
- Бұл жабдықты қауіпсіздік маңызды машина функцияларында пайдаланбаңыз.
- Бұл жабдықты бөлшектемеңіз, жөндемеңіз немесе өзгертіңіз.
- Сымдарды пайдаланылмайтын түйіспелерге және/немесе "No Connection (N.C.)" (Қосылым жоқ (Қ.Ж.)) деп көрсетілген түйіспелерге жалғамңыз.

Бұл нұсқауларды орындамай өлімге немесе ауыр жарақатқа я болмаса жабдықтың зақымдалуына әкеледі.

Mounting on panel / Montage sur panneau / Montage auf Platte / Montaje en panel / Montaggio su pannello 2 / Montagem em painel
Paneli monte etme / 安裝到面板上 / Установка на панель / Тақтаға бекіту

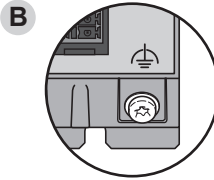


A Power supply / Alimentation / Spannungsversorgung
Fuente de alimentación / Alimentatore / Fornecimento de energia
Güç Kaynağı / 电源 / Электропитание / Қуат көзі



(*): Type T fuse
 Fusible de type T
 Sicherung Typ T
 Fusibile tipo T
 Fusibile tipo T
 Tipo de fusível T
 T tipi sigorta
 T 型熔断器
 Плавкий предохранитель типа T
 T түріне жататын сақтандырғыш.

1	0 V
2	+ 24 V



Ø 5,5 mm (0.22 in.)	N•m 1,4	lbf-in 12.4
Torx T20		

mm ²	Min 2.5
	Min 14
AWG	

mm	4.3	4.3
	0.17	0.17
in.		

A C D

Spring Terminal Blocks / Borniers à ressort / Federklemmenleisten
 Bloques de terminales de muelle / Morsettiere a molla / Blocos terminais de mola
 Yaylı Terminal Blokları / 卡簧端子 / Колодки с пружинными зажимами
 Серпіне түйіспелерінің блоктары

mm	10	0.2...1.5	0.2...1.5	0.25...0.75
	0.39			
in.				
mm ²				
AWG		24...16	24...16	24...18

Use copper conductors only. / N'utilisez que des conducteurs cuivre. / Nur Kupferleiter verwenden.
 Sólo utilice conductores de cobre. / Usare unicamente conduttori in rame. / Use somente condutores de cobre.
 / Yalnızca bakır iletkenler kullanın. / 仅使用铜导线. / Допускается использование только медных проводников. / Тек мыс өткізгіштерді пайдаланыңыз.

WARNING / AVERTISSEMENT / WARNUNG / ADVERTENCIA / AVVERTENZA / AVISO / UYARI / 警告 / ПРЕДУПРЕЖДЕНИЕ / ЕСКЕРТУ

POTENTIAL OF OVERHEATING AND FIRE

- Do not connect the equipment directly to line voltage.
- Use only isolating PELV or SELV power supplies to supply power to the equipment.

Failure to follow these instructions can result in death, serious injury, or equipment damage.

RISQUE DE SURCHAUFFE ET D'INCENDIE

- Ne connectez pas les équipements directement à la tension du secteur.
- N'utilisez que des alimentations isolées de type PELV ou SELV pour alimenter les équipements.

Le non-respect de ces instructions peut provoquer la mort, des blessures graves ou des dommages matériels.

ÜBERHITZUNGS- UND BRANDGEFAHR

- Schließen Sie die Geräte nicht direkt an die Netzspannung an.
- Verwenden Sie für die Spannungsversorgung der Geräte ausschließlich potentialgetrennte PELV- oder SELV-Spannungsversorgungen.

Die Nichtbeachtung dieser Anweisungen kann zu Tod, schwerer Körperverletzung oder Materialschäden führen.

POSIBILIDAD DE SOBRECALENTAMIENTO E INCENDIO

- No conecte los equipos directamente a la tensión.
- Utilice únicamente fuentes de alimentación PELV o SELV aisladas para suministrar alimentación a los equipos.

Si no se siguen estas instrucciones pueden producirse lesiones personales graves o mortales o daños en el equipo.

RISCHIO DI SURRISCALDAMENTO E INCENDIO

- Non collegare le apparecchiature direttamente alla tensione di linea.
- Utilizzare solo alimentatori con tensioni isolate ultrabasse PELV o SELV per l'alimentazione alle apparecchiature.

Il mancato rispetto di queste istruzioni può provocare morte, gravi infortuni o danni alle apparecchiature.

RISCO DE SOBREAQUECIMENTO E INCÊNDIO

- Não conecte os equipamentos diretamente à voltagem de linha.
- Use somente fornecimentos de energia PELV ou SELV de isolamento para fornecer energia aos equipamentos.

Não seguir essas instruções pode resultar em morte, ferimentos graves ou dano ao equipamento.

AŞIRI ISINMA VE YANGIN OLASILIĞI

- Ekipmanları doğrudan hat montajına bağlamayın.
- Ekipmanlara güç sağlamak için sadece izoleli PELV veya SELV güç kaynakları kullanın.

Bu talimatlara uyulmaması ölümlü, ciddi yaralanma veya ekipmanın zarar görmesi ile sonuçlanabilir.

过热和火灾隐患

- 切勿将设备直接连接到线路电压。
- 请仅使用 PELV 或 SELV 隔离电源为设备供电。

不按照上述规定操作会导致严重的人员伤亡或设备损毁。

ОПАСНОСТЬ ПЕРЕГРЕВА И ПОЖАРА

- Не подключайте модули напрямую к источнику сетевого напряжения.
- Для электропитания модулей используйте только изолируемые источники электропитания ЗСНН или БСНН.

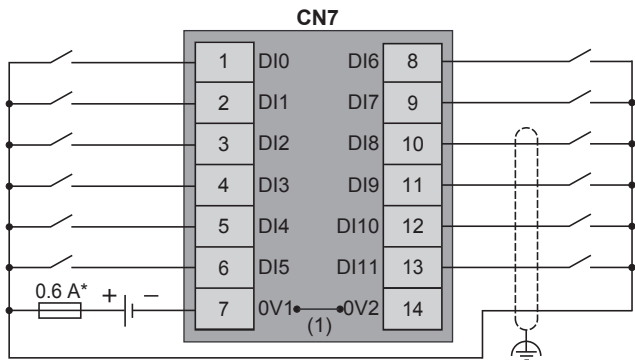
Несоблюдение этих указаний может привести к смерти, серьезным травмам или повреждению оборудования.

ҚЫЗЫП КЕТУ ЖӘНЕ ӨРТ ЫҚТИМАЛДЫҒЫ БАР

- Жабдықтарды тікелей желі кернеуіне жалғамаңыз.
- Жабдықтарға қуат беру үшін тек оқшаулайтын PELV немесе SELV қуат көздерін пайдаланыңыз.

Бұл нұсқауларды орындамау өлімге, ауыр жарақатқа я болмаса жабдықтың зақымдалуына әкелуі мүмкін.

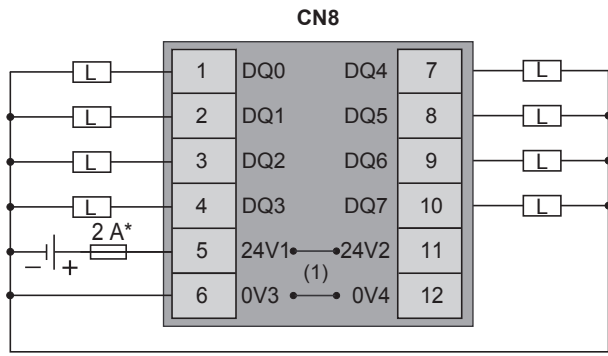
C Digital inputs / Entrées numériques / Digitaleingänge / Entradas digitales / Ingressi digitali / Entradas digitais / Dijital girişler
数字量输入 / Цифровые входы / Сандық кірістер



(*): Type T fuse / Fusible de type T / Sicherung Typ T / Fusibile tipo T / Fusibile tipo T
 Tipo de fusível T / T tipi sigorta / T 型熔断器 / Плавкий предохранитель типа T
 T түріне жататын сақтандырғыш.

(1) The pins 7 and 14 (0V1 and 0V2) are connected internally. / Les broches 7 et 14 (0V1 et 0V2) sont connectées en interne. / Die Steckkontakte 7 und 14 (0V1 und 0V2) sind intern miteinander verbunden. / Los pines 7 y 14 (0V1 y 0V2) están conectados internamente. / I pin 7 e 14 (0V1 e 0V2) sono collegati internamente. / Os pines 7 e 14 (0V1 e 0V2) estão conectados internamente. / 7 ve 14 pinleri (0V1 ve 0V2) dahili olarak bağlıdır. / 引脚 7 和 14 (0V1 和 0V2) 在内部连接。 / Контакты 7 и 14 (0V1 и 0V2) подключаются внутри. / 7 және 14 (0V1 және 0V2) істіктері іштей қосылған.

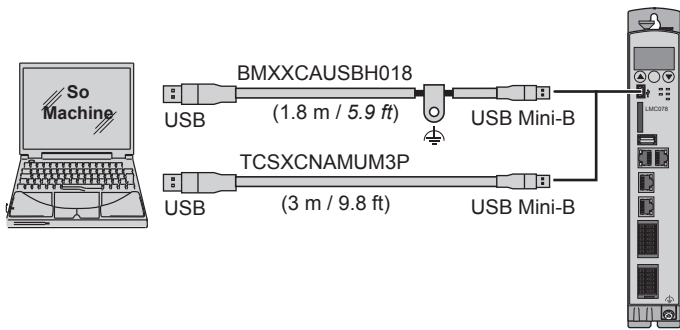
D Digital outputs / Sorties numériques / Digitalausgänge / Salidas digitales / Uscite digitali / Saídas digitais / Dijital çıkışlar / 数字量输出 / Цифровые выходы / Сандық шығыстар.



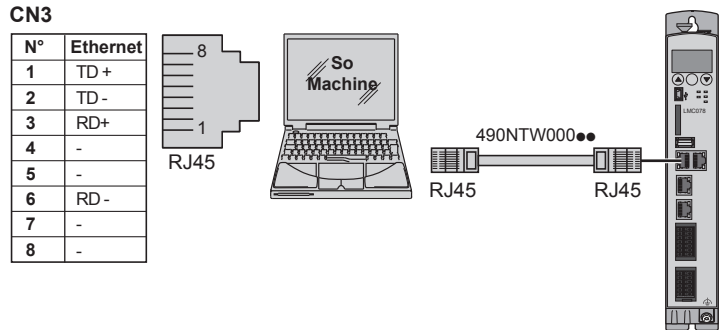
(*) : Type T fuse / Fusible de type T / Sicherung Typ T / Fusible tipo T / Fusibile tipo T
 Tipo de fusível T / T tipi sigorta / T 型熔断器 / Плавкий предохранитель типа T
 T түріне жататын сақтандырғыш.

(1) The pins 5 and 11 (24 V), 6 and 12 (0 V) are connected internally. / Les broches 5 et 11 (24 V), et 6 et 12 (0 V) sont connectées en interne. / Die Steckkontakte 5 und 11 (24 V) sowie 6 und 12 (0 V) sind intern miteinander verbunden. / Los pines 5 y 11 (24 V), 6 y 12 (0 V) están conectados internamente. / I pin 5 e 11 (24 V), 6 e 12 (0 V) sono collegati internamente. / Os pinos 5 e 11 (24 V), 6 e 12 (0 V) estão conectados internamente. / 5 ve 11 (24 V), 6 ve 12 (0 V) pinleri dahili olarak bağlıdır. / 引脚 5 和 11 (24 V), 6 和 12 (0 V) 在内部连接。 / Контакты 5 и 11 (24 В), 6 и 12 (0 В) подключаются внутри. / 5 және 11 (24 В), 6 және 12 (0 В) іштей қосылған.

E CN1 - PRG

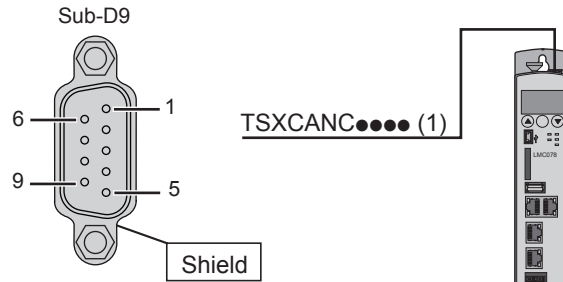


F Ethernet



G CAN Port - CN11

1	-
2	CAN_L
3	CAN_GND
4	-
5	-
6	GND
7	CAN_H
8	-
9	-
Shield	To be connected externally to the protective earth**



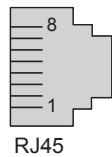
(1) Length: 20...1000 m
 (66...3281 ft)
 Longueur : 20...1000 m
 Länge: 20...1000 m
 Longitud: 20...1000 m
 Lunghezza: 20...1000 m
 Comprimento: 20...1000 m
 Uzunluk: 20...1000 m
 长度: 20...1000 米
 Длина: 20...1000 м
 Ұзындығы: 20...1000 м

(**) : To be connected externally to the protective earth / A raccorder en externe à la terre de protection
 Extern mit der Schutzerde zu verbinden / Debe conectarse externamente a tierra de protección
 Da collegare esternamente ad una messa a terra di protezione
 Para conectar-se externamente ao aterramento protetor
 Koriyucu toprağa harici olarak bağlamak içindir / 从外部连接到保护性接地位置
 Требует внешнего подключения к защитному заземлению
 Қорғағыш жерге сырттан қосу керек

H Serial line / Ligne série / Serielle Leitung / Línea serie / Línea serial / Linha serial / Seri hat / 串行线路 / Последовательная линия / Сериялық желі

CN4

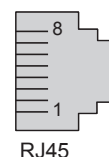
N°	RS 232	RS 485
1	TxD	-
2	RxD	-
3	CTS	-
4	-	D1 (A+)
5	-	D0 (B-)
6	RTS	-
7	-	-
8	0 Vdc	0 Vdc



I Sercos ports / Ports Sercos / Sercos-Ports / Puertos Sercos / Porte Sercos / Portas Sercos / Sercos bağlantı noktaları / Sercos 端口 / Порты Sercos / Sercos порттары

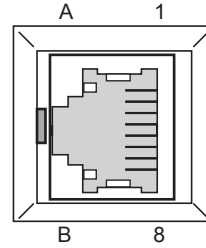
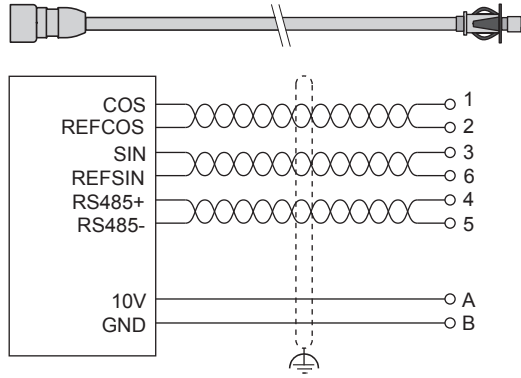
**CN5 Sercos port 1
 CN6 Sercos port 2**

N°	Signal
1	TD +
2	TD -
3	RD +
4	-
5	-
6	RD -
7	-
8	-



J Master encoder input (ENC) - CN12

VW3E2094R●●●



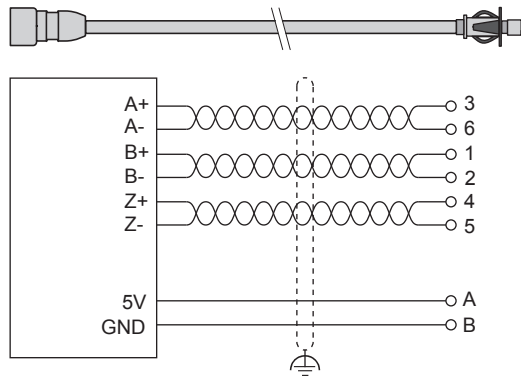
RJ45 with 2 additional power supply contacts (A, B)
 RJ45 avec 2 contacts d'alimentation supplémentaires (A, B)
 RJ45 mit 2 zusätzlichen Kontakten für die Spannungsversorgung (A, B)
 RJ45 con 2 contactos de alimentación adicionales (A, B)
 RJ45 con 2 contatti per l'alimentazione aggiuntivi (A, B)
 RJ45 com 2 contatos de fornecimento de energia adicionais (A, B)
 2 ek güç kaynağı kontakına sahip RJ45 (A, B)
 RJ45 (带有 2 个额外的电源触点 (A, B))
 RJ45 с 2 дополнительными контактами питания (A, B)
 2 қосымша қуат көзі түйіспесі (A, B) бар RJ45

Hiperface encoder

N°	Signal
1	COS
2	REFCOS
3	SIN
4	RS485+
5	RS485-
6	REFSIN
7	-
8	-
A	Vdc
B	GND

Hiperface encoder / Codeur Hiperface / Hiperface-Geber
 Codificador Hiperface / Encoder Hiperface
 Codificador de Hiperface / Hiperface kodlayıcı
 Hiperface 编码器 / Датчик положения HiperFace
 Hiperface кодтаушысы.

VW3E2097R●●●



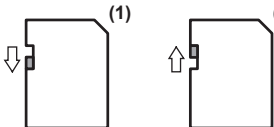
Incremental encoder

N°	Signal
1	B+
2	B-
3	A+
4	Z+
5	Z-
6	A-
7	-
8	-
A	Vdc
B	GND

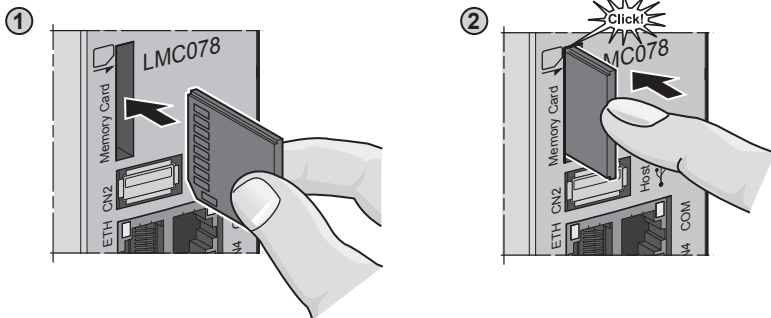
Incremental encoder / Codeur incrémental / Inkrementalgeber / Codificador incremental / Encoder incrementale
 Codificador incremental / Artımlı kodlayıcı / 递增编码器 / Инкрементный датчик положения / Инкременттік кодтаушы.

SD Card / Carte SD / SD-Karte / Tarjeta SD / SD Card / Cartão SD / SD Kartı / SD 卡 / SD-карта / SD картасы

VW3E70360AA00 / TMSD2



(1): Read only / Lecture seule / schreibgeschützt / sólo lectura de solo lettura somente leitura / salt okunur / 只读 / только чтение / тек оқуға арналған
 (2): Read/Write enabled / Lecture/Ecriture activées / Lese-/Schreibzugriff / Lectura/escritura habilitadas / Attivata in Lettura/Scrittura / Leitura Gravação ativada
 Okuma/Yazma etkin / 读/写已启用 / Чтение/запись включены / Оқу/жазу қосылған.



NOTE: The enclosed SD card must be inserted in the controller before applying power.
 La carte SD fournie doit être insérée dans le contrôleur avant de mettre ce dernier sous tension.
 Bevor Sie das Gerät einschalten, muss die mitgelieferte SD-Karte in die Steuerung eingeführt werden.
 Introduzca la tarjeta SD que se incluye en el controlador antes de conectar la alimentación.
 La SD card inclusa deve essere inserita nel controller prima di metterlo sotto tensione.
 O cartão SD incluído tem que ser inserido no controlador antes de ser aplicada energia.
 Güç vermeden önce birlikte verilen SD kartı denetleyiciye takılmalıdır.
 随附的 SD 卡必须先插入控制器，然后才能通电。
 Прилагаемую карту SD следует вставить в контроллер до подачи питания.
 Қамтылған SD картасын қуатты қоспай тұрып контроллерге салу керек.