



Powering Business Worldwide

05/18 IL053002ZU

Instruction Leaflet
Montageanweisung
Notice d'installation
Instrucciones de montaje
Istruzioni per il montaggio
安裝說明

Инструкция по монтажу
Montagehandleiding
Montagevejledning
Οδηγίες εγκατάστασης
Instruções de montagem
Monteringsanvisning

Asennusohje
Návod k montáži
Paigaldusjuhend
Szereleési utasítás
Montāžas instrukcija
Montavimo instrukcija

Instrukcja montażu
Navodila za montažo
Návod na montáž
Μонтажни инструкции
Instrucţiuni de montaj
Upute za montažu



(en) Electric current! Danger to life!
Only skilled or instructed persons may carry out the following operations.

(de) Lebensgefahr durch elektrischen Strom!
Nur Elektrofachkräfte und elektrotechnisch unterwiesene Personen dürfen die im Folgenden beschriebenen Arbeiten ausführen.

(fr) Tension électrique dangereuse !
Seules les personnes qualifiées et averties doivent exécuter les travaux ci-après.

(es) ¡Corriente eléctrica! ¡Peligro de muerte!
El trabajo a continuación descrito debe ser realizado por personas cualificadas y advertidas.

(it) Tensione elettrica: Pericolo di morte!
Solo persone abilitate e qualificate possono eseguire le operazioni di seguito riportate.

(zh) 触电危险!
只允许专业人员和受过专业训练的人员进行下列工作。

(ru) Электрический ток! Опасно для жизни!
Только специалисты или проинструктированные лица могут выполнять следующие операции.

(nl) Levensgevaar door elektrische stroom!
Uitsluitend deskundigen in elektriciteit en elektrotechnisch geïnstrueerde personen is het toegestaan, de navolgend beschreven werkzaamheden uit te voeren.

(da) Livsfare på grund af elektrisk strøm!
Kun uddannede el-installatører og personer der er instruerede i elektrotekniske arbejdsopgaver, må udføre de nedenfor anførte arbejder.

(el) Προσοχή, κίνδυνος ηλεκτροπληξίας!
Οι εργασίες που αναφέρονται στη συνέχεια θα πρέπει να εκτελούνται μόνο από ηλεκτρολόγους και ηλεκροτεχνίτες.

(pt) Perigo de vida devido a corrente eléctrica!
Apenas electricistas e pessoas com formação electotécnica podem executar os trabalhos que a seguir se descrevem.

(sv) Livsfara genom elektrisk ström!
Endast utbildade elektriker och personer som undervisats i elektroteknik får utföra de arbeten som beskrivs nedan.

(fi) Hengenvaarallinen jännite!
Vain pätevät sähköasentajat ja opastusta saaneet henkilöt saavat suorittaa seuraavat työt.

(cs) Nebezpečí úrazu elektrickým proudem!
Níže uvedené práce smějí provádět pouze osoby s elektrotechnickým vzděláním.

(et) Eluotlik! Elektrilöögioht!
Järgnevalt kirjeldatud töid tohib teostada ainult elektriala spetsialist või elektrotehnilise instrueerimise läbinud personal.

(hu) Életveszély az elektromos áram révén!
Csak elektromos szakemberek és elektrotechnikában képzett személyek végezhetik el a következőkben leírt munkákat.

(lv) Elektriskā strāva apdraud dzīvību!
Tālāk aprakstītos darbus drīkst veikt tikai elektrospeciālisti un darbam ar elektrotehnikām iekārtām instruetās personas!

(lt) Pavojus gyvybei dėl elektros srovės!
Tik elektrikai ir elektrotechnikos specialistai gali atlikti žemiau aprašytus darbus.

(pl) Porażenie prądem elektrycznym stanowi zagrożenie dla życia!
Opisane poniżej prace mogą przeprowadzać tylko wykwalifikowani elektrycy oraz osoby odpowiednio poinstruowane w zakresie elektrotechniki.

(sl) Življenjska nevarnost zaradi električnega toka!
Spodaj opisana dela smejo izvajati samo elektrostrokovnjaki in elektrotehnično poučene osebe.

(sk) Nebezpečenstvo ohrozenia života elektrickým prúdom!
Práce, ktoré sú nižšie opísané, smú vykonávať iba elektroodborníci a osoby s elektrotechnickým vzdelaním.

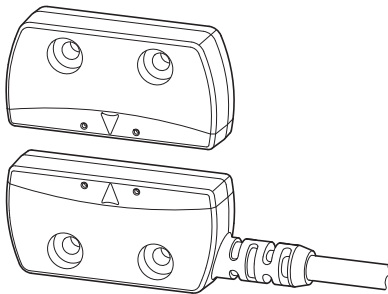
(bg) Опасност за живота от електрически ток!
Операциите, описани в следващите раздели, могат да се извършват само от специалисти-електротехници и инструктиран електротехнически персонал.

(ro) Atenție! Pericol electric!
Toate lucrările descrise trebuie efectuate numai de personal de specialitate calificat și de persoane cu cunoștințe profunde în electrotehnică.

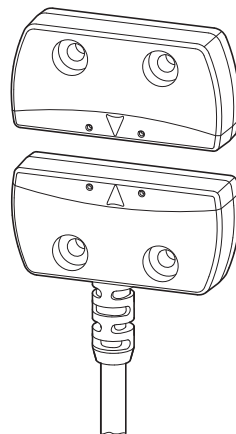
(hr) Opasnost po život uslijed električne struje!
Radove opisane u nastavku smiju obavljati samo stručni električari i osobe koje su prošle elektrotehničku obuku.

RS2-..., RS2R-..., RS4-...

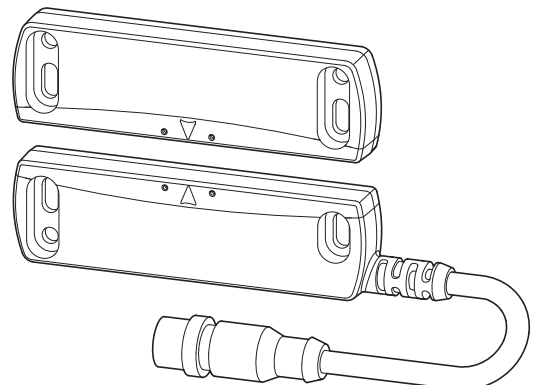
RS2-...




RS2R-...



RS4-...



➔  [PU05907001Z...](#)
Eaton Safety Manual
[CA08100008E](#)
ERSR5, easySafety, SmartWire-DT™

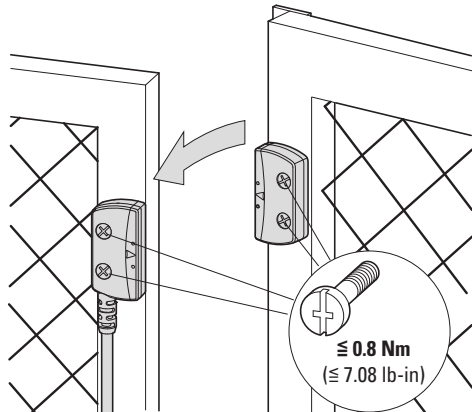
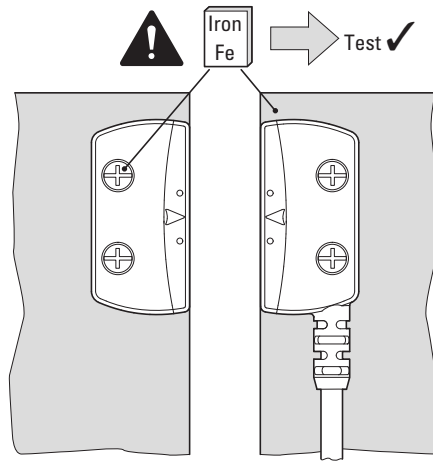
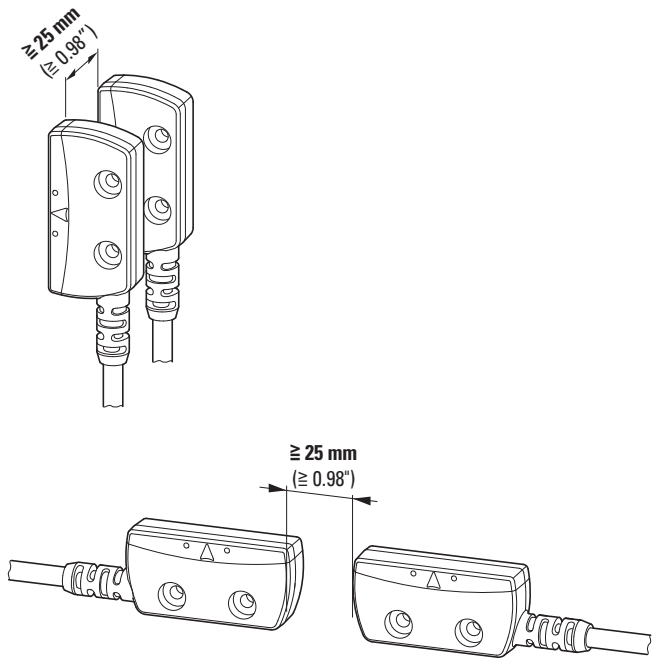
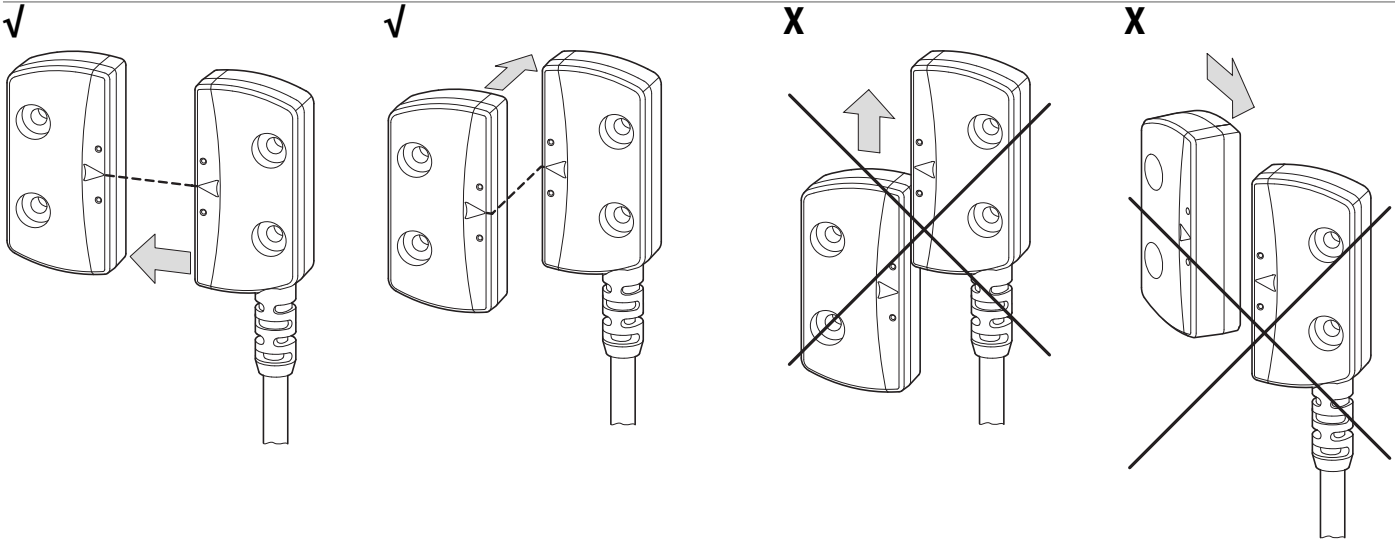
(en) Mounting
 (de) Montage
 (fr) Montage
 (es) Montaje
 (it) Montaggio

(zh) 安装
 (ru) Монтаж
 (nl) Montering
 (da) Montering
 (el) Τοποθέτηση

(pt) Montagem
 (sv) Montering
 (fi) Asennus
 (cs) Montáž
 (et) Paigaldamine

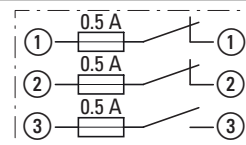
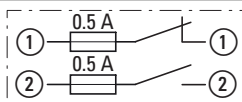
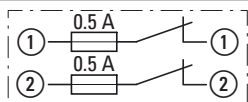
(hu) Felszerelés
 (lv) Montāža
 (lt) Montavimas
 (pl) Montaż
 (sl) Montaža

(sk) Montáž
 (bg) Монтаж
 (ro) Montarea
 (hr) Montaža

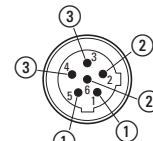
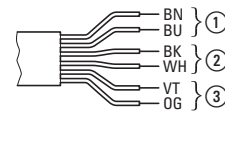
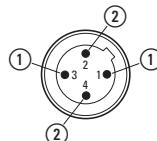
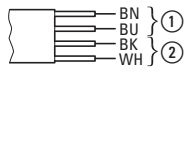
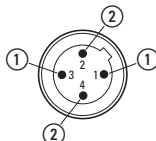
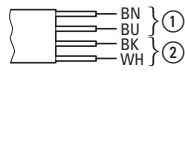


05/18 IL053002U

**300 mA,
24 V DC,
DC₁₃**



Actuator included



22 AWG, 0.8 mm

22 AWG, 0.8 mm

22 AWG, 0.8 mm

RS2 3 m (9.85 ft)		RS2-02-C3	-	RS2-11-C3	-	RS2-12-C3	-
150 mm (5.91")		-	RS2-02-Q4	-	RS2-11-Q4	-	RS2-12-Q6
RS2R 3 m (9.85 ft)		RS2R-02-C3	-	RS2R-11-C3	-	RS2R-12-C3	-
150 mm (5.91")		-	RS2R-02-Q4	-	RS2R-11-Q4	-	RS2R-12-Q6
RS4 150 mm (5.91")		-	RS4-02-Q4	-	-	-	RS4-12-Q6

(en) Recommended Logic Interfaces	(ru) Рекомендованные логические интерфейсы	(fi) Suositellut logiikan liitännät	(pl) Zalecane interfejsy logiczne
(de) Empfohlene Logikschneidstellen	(nl) Aanbevolen logische interfaces	(cs) Doporučená logická rozhraní	(sl) Priporočeni logični vmesniki
(fr) Modules logiques recommandés	(da) Anbefalede logiske interfaces	(et) Soovitavad loogikaliidesed	(sk) Odporúčané logické rozhrania
(es) Interfaces lógicas recomendadas	(el) Συνιστώμενες λογικές διεπαφές	(hu) Javasolt logikai interfészek	(bg) Препоръчителен логически интерфейс
(it) Interfacce logiche consigliate	(pt) Interfaces Lógicas Recomendadas	(lv) Rekomendētās loģiskās saskarnes	(ro) Interfețe Logice Recomandate
(zh) 推荐逻辑接口	(sv) Rekommenderat logiskt gränssnitt	(lt) Rekomenduojamos loginės sąsajos	(hr) Preporučena logička sučelja

	I (IN)	Q (OUT)	U
ESR5			
	1	4	24 V AC/DC
	2	2	24 V AC/DC
	2	3	24 V AC/DC
	2	3	240 V AC
	2	3	24 - 230 V AC/DC

easySafety					
	ES4P-221-DMXX1	14	1	4	24 V DC
	ES4P-221-DMXD1	14	1	4	24 V DC
	ES4P-221-DRXX1	14	4	-	24 V DC
	ES4P-221-DRXD1	14	4	-	24 V DC

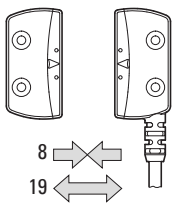
easySafety → IL05013002Z
Eaton.eu/documentation

L			
	CSDS4A4CY2202	2 m (6.56 ft)	4 pin
	CSDS4A4CY2205	5 m (16.4 ft)	4 pin
	CSDS4A4CY2210	10 m (32.81 ft)	4 pin
	CSDS4A4CY2220	20 m (65.62 ft)	4 pin

L			
	CSAS6A6CY2203	3 m (9.85 ft)	6 pin
	CSAS6A6CY2205	5 m (16.4 ft)	6 pin
	CSAS6A6CY2210	10 m (32.81 ft)	6 pin

(en) Technical data	(et) Tehnilised andmed	(pt) Características técnicas	IEC 61508	Up to SIL 3
(de) Technische Daten	(hu) Műszaki adatok	(sv) Tekniska data	ISO-13849-1	Up to PLe
(fr) Caractéristiques techniques	(lv) Tehniskie dati	(pl) Dane techniczne	ISO20653	IP69K, IP67
(es) Características técnicas	(lt) Techniniai duomenys	(sl) Tehnični podatki	CULUS	UL508 Type 1, CSA22.2-no.14
(it) Dati tecnici	(ru) Технические характеристики	(sk) Technické údaje	B10d	20 000 000
(zh) 技术数据	(nl) Technische gegevens	(bg) Технически данни		
(fi) Tekniset tiedot	(da) Tekniske data	(ro) Date tehnice		
(cs) Technické údaje	(el) Τεχνικά χαρακτηριστικά	(hr) Tehnički podaci		

05/18 IL053002ZU



8 mm/19mm
0.31"/0.75"



30 g, 11 ms, 1/2 Sine
1 mm, 0 - 2000 Hz



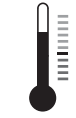
30 A/m



3 ms



≅ 6 months

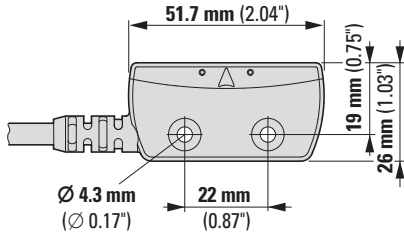


-10 °C - 55 °C
14 °F - 131 °F

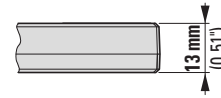


90 % @ 55 °C
90 % @ 131 °F

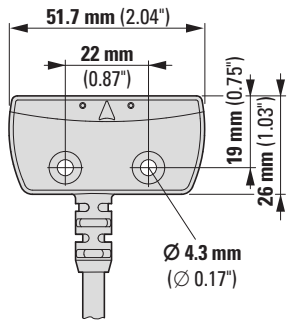
RS2-...



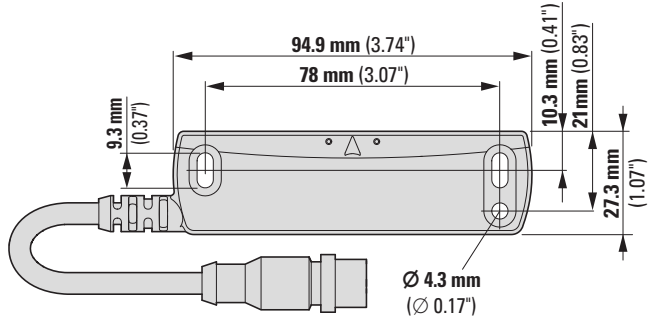
RS2-..., RS2R-..., RS4-..., RS2-A, RS4-A



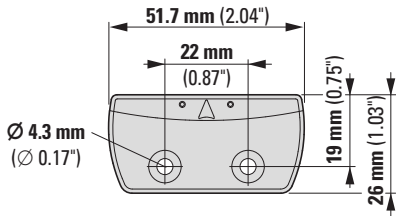
RS2R-...



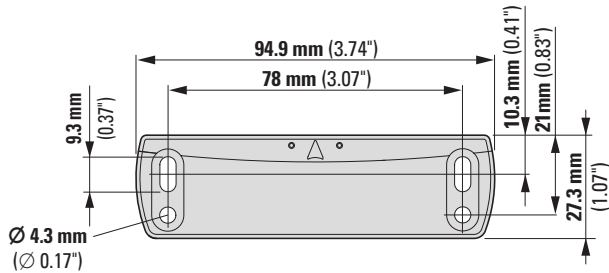
RS4-...



RS2-A



RS4-A



RS2-A, RS4-A

- **en** Actuator included as standard
- de** Aktor im Lieferumfang enthalten
- fr** Actionneur fourni
- es** Incluir accionador en el suministro
- it** Attuatore in dotazione
- zh** 执行机构包含在供货范围内
- ru** Исполнительный элемент входит в комплект поставки
- nl** Actor meegeleverd

- **da** Aktor medfølger ved levering.
- el** Ο ενεργοποιητής περιλαμβάνεται στον παραδιδόμενο εξοπλισμό
- pt** Atuador incluído no material fornecido
- sv** Aktuator ingår i leveransen
- fi** Toimilaitte sisältyy vakiona toimitukseen
- cs** Akční člen je součástí dodávky
- et** Aktivaator kuulub tarnekomplekti
- hu** A szállítási terjedelem magában foglalja a működtetőt is

- **lv** Aktuators iekļauts piegādes komplektā
- lt** Vykdiklis komplektacijoje yra
- pl** Urządzenie wykonawcze w zakresie dostawy.
- sl** Aktivator je del dobavnega obsega
- sk** Akčná jednotka je súčasťou dodávky
- bg** Задвижващият механизъм е включен в обхвата на доставката
- ro** Actuatorul este inclus în volumul livrării
- hr** Aktuator je dio isporuke

