

Schneider Electric Industries SAS
 35, rue Joseph Monier
 92500 Rueil-Malmaison, France
www.schneider-electric.com

This product must be installed, connected and used in compliance with applicable standards and/or installation regulations. As standards, specifications and designs develop from time to time, always ask for confirmation of the information given in this publication.

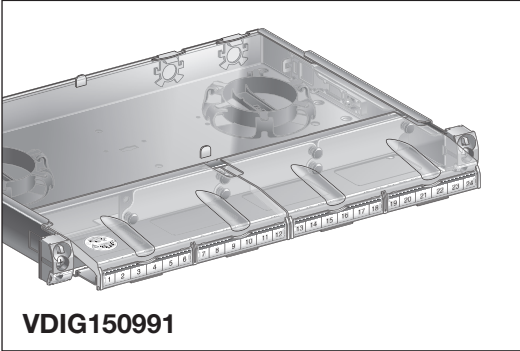
Ce produit doit être installé, connecté et utilisé conformément aux normes applicables et/ou règles d'installation.

Du fait que les normes, les spécifications et les schémas peuvent être modifiés, nous vous recommandons de vérifier que la documentation de cette publication soit mise à jour.

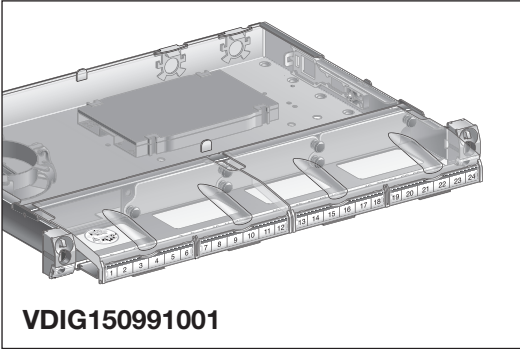
Este producto debe ser instalado, conectado y utilizado en acuerdo con las normas aplicables y/o las reglas de instalación. Dado que las normas, las especificaciones y los diseños se desarrollan de vez en cuando, se recomienda se aseguren que la información dada en esta publicación sea la correcta.

LexCom 19" Fibre optic panels

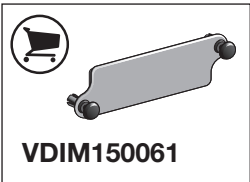
NT BBV 12978



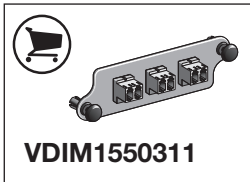
VDIG150991



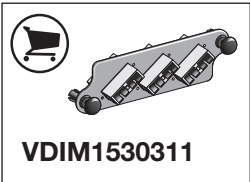
VDIG150991001



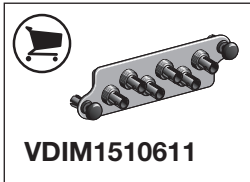
VDIM150061



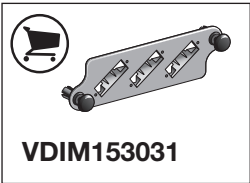
VDIM1550311



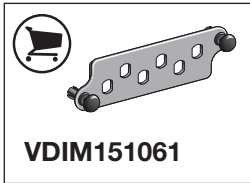
VDIM1530311



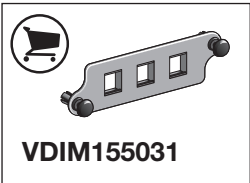
VDIM1510611



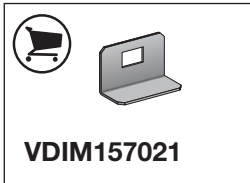
VDIM153031



VDIM151061



VDIM155031



VDIM157021

