

## Branchement type 2 triphasé

Type  
Harmonisé 300



Type  
CGV



### les + techniques

- Esthétique : Largeur identique côté rue et domaine privé.
- Accès facilité au disjoncteur pour le client.
- Panneau avec ouverture par le haut

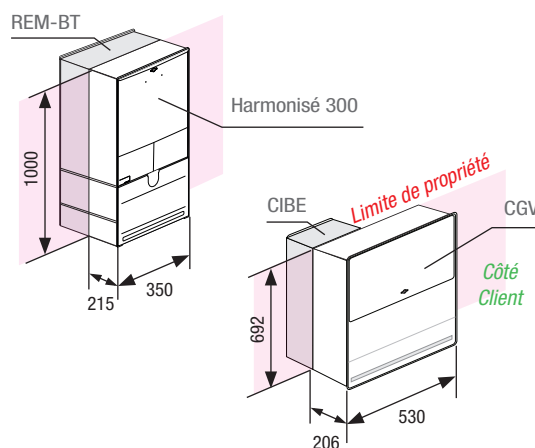
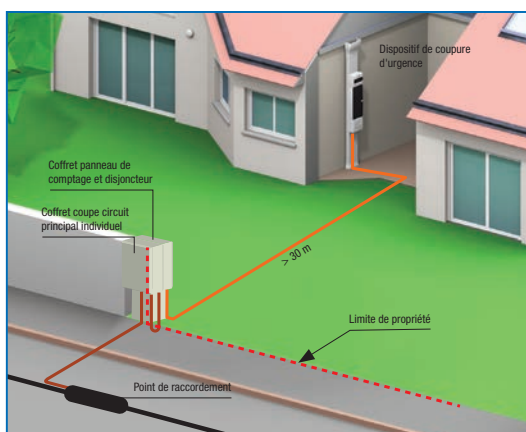
### utilisation

Le branchement triphasé d'un client lorsque la disposition des lieux ne permet pas de placer le point de livraison dans les locaux de l'utilisateur sans que la dérivation individuelle excède 30 mètres (NF C 14-100) est assuré par un branchement type 2. Dans le neuf, il est réalisé avec une enveloppe harmonisée 300 ou un CGV.

### description

- **Type Harmonisé**
  - Le matériel est présenté en 2 versions : coffret et borne, chacun équipé d'une platine type 2 Tri.
- **Type CGV**
  - Le matériel est constitué d'une borne CGV et d'une platine type 2 Tri.

### mise en œuvre



### dimensions



## références

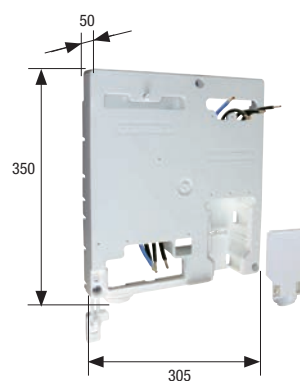
Code Enedis	Code Eclair	Désignation	Nomenclature Enedis	Unité de vente
CB301	CB303	BORNE HARMONISÉE 300 TYPE 2 TRI	69 80 813	1
CB302	CB304	COFFRET HARMONISÉ TYPE 2 TRI	-	1
CB308		COFFRET H770 TYPE 2 OU ECP VIDE	-	1
N183		CGV TYPE 2 TRI	69 80 813	1

## accessoire

### PLATINE CGV TYPE 2 TRI

⇒ Pour borne **CGV** ou **Harmonisé**.

Cette platine permet de monter un compteur TRI (CBE ou LINKY®) et un disjoncteur de branchement. Elle s'utilise dans le cas des branchements type 2 selon la NF C 14-100 (branchements "longs").



Code	Désignation	Nomenclature Enedis	Unité de vente
N182	PLATINE CGV TYPE 2 TRI	69 80 837	1