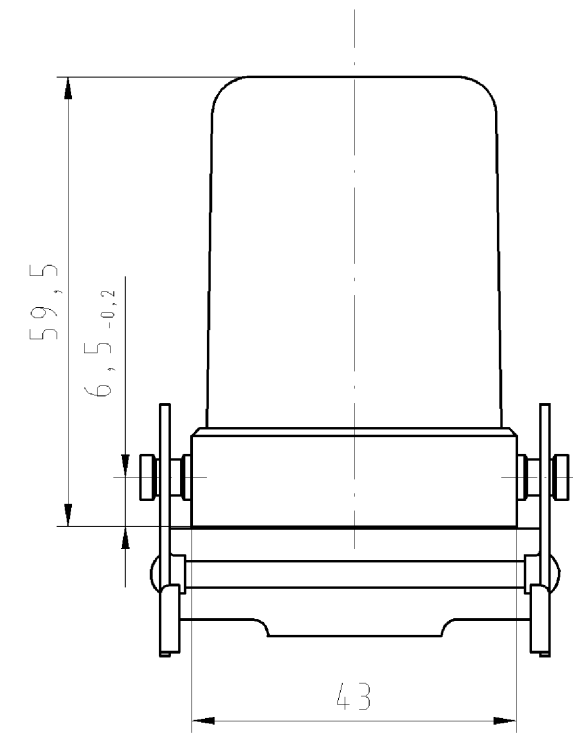
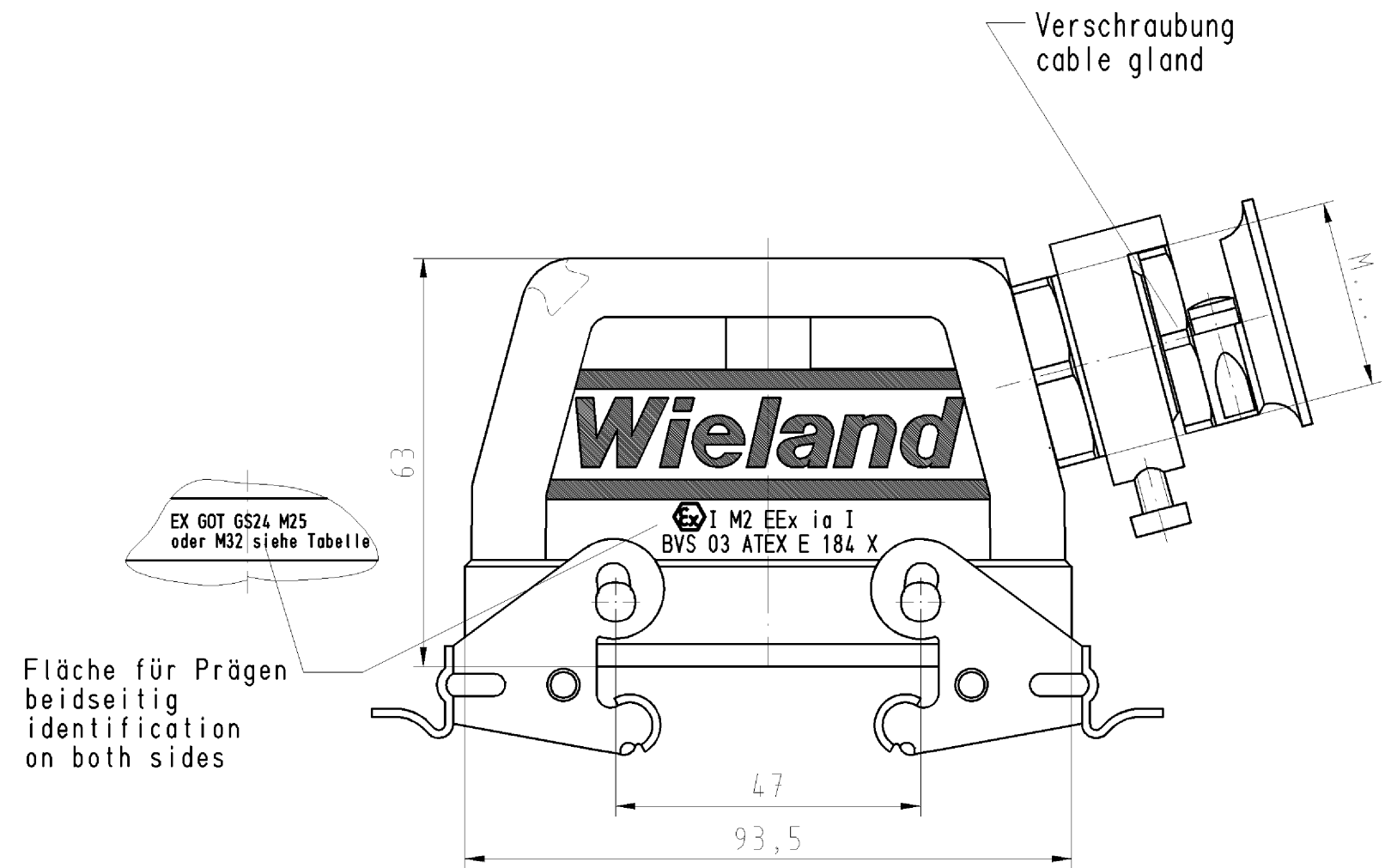


These dimensions will be especially checked at delivery
 Only inspection dimensions
 With /E marked dimensions are only valid for internal use

Diese Maße werden bei Abnahme besonders geprüft
 Ausschließlich Prüfmaße
 Mit /E gekennzeichnete Maße sind nur für interne Zwecke gültig

Weitergabe sowie Vervielfältigung dieses Dokuments, Verwertung und Mitteilung seines Inhalts sind verboten, soweit nicht ausdrücklich gestattet. Die Reproduktion, Distribution und Utilization of this document as well as the communication of its contents to others without express authorization is prohibited.



Weitere Daten siehe Katalog
 further data see catalog

Teile-Nr. part number	Typ type	M..
99.735.3329.7	EX GOT GS16 M25 091A Z4	25
99.736.3329.7	EX GOT GS16 M32 091A Z4	

Tolerierung nach DIN 7167/Tolerance system acc. to DIN 7167. (This DIN-standard describes the envelope principle. According to the envelope principle the deviations of form and parallelism are limited by the size tolerances).		ja/yes <input checked="" type="checkbox"/> Stoffverbots- und Deklarationsliste nach UU-TQM-05/03 ist einzuhalten. Conformity with Wieland document UU-TQM-05/03 (list of prohibited / declarable hazardous substances) to be declared!	
Freitoleranz nach - General tolerance		CAD - Zeichnung, keine manuellen Änderungen CAD - drawing, no manual modifications allowed	1. Verwendung: - First Use:
Blatt: 1 von 1 Sheet: of 1		Zeichnung Nr./Drawing No.	
Werkstoff/Material siehe oben		2008 Tag/Date Name	T 99.735.3329.7 01K
Maßstab/Scale		gezeichnet/drawn 25.09. Schmitt J.	
%		geprüft/checked -	Maße in mm/Dimensions are in mm
Vol. mm³ Ofl./Surf. mm²		Normgepr. Stand. check -	
Ersatz für/Replacement for: -		Benennung/Title	
wieland		Type Typ	Hood GEHÄUSEOBERTEIL
Elektrische Verbindungen		EX GOT GS 16 M.. 09	Größe/size 16, M .., seitlich m. Verriegelung + Dichtung Hoods, lateral cable entry w. locking levers a. gaske
Index Date / Sheet	Datum / Blatt Date / Sheet		
Änderung/Revision			

997353329701K_4_CADW1042_Schnitt 2008-09-25T12:47:09 1.000