

Fiche produit

Article n° 05.543.7002.0

Contact mâle 0,5 QMM AG



Article n°	05.543.7002.0
EAN	4015573082991
Unité de commande	200 Piece(s)

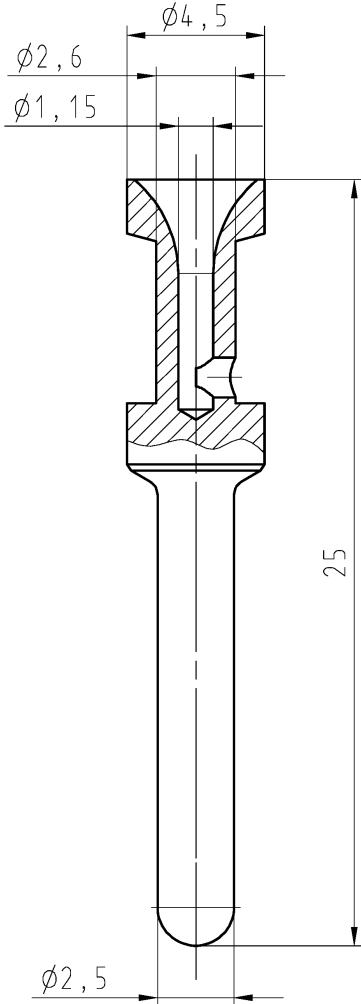

certificats/approbations

Données techniques

**général**

Model	Broche
longueur de fil	7 mm
section du conducteur souple Min.	0,5 mm <sup>2</sup>
section du conducteur souple Max.	0,5 mm <sup>2</sup>
diamètre Min. du câble souple UL/CSA	20 AWG
diamètre Max. du câble souple UL/CSA	20 AWG
Type de connexion	Crimp
matériel	Laiton
Contact Massif	Oui
Diamètre du contact	2,5 mm
Surface	Plaqué argent
classe d'inflammabilité des matériaux d'isolation selon la norme UL94	Autre
Résistance de contact	≤ 1,5 mOhm

**Dessin technique**

1	2	3	A																		
<p style="font-size: small;">These dimensions will be especially checked at delivery Only inspection dimensions With /E marked dimensions are only valid for internal use</p>			<p style="font-size: x-small;">Weitergabe sowie Vervielfältigung dieses Dokuments, Verwertung und Mitteilung dieses Inhalts sind ohne schriftliche Genehmigung der Wieland AG. Die Haftung für Fehler, Irrtümer, Änderungen und die Nutzung dieses Dokumentes, sowie die Kommunikation der Inhalte, ist ohne schriftliche Genehmigung der Wieland AG verboten.</p>																		
<p style="font-size: small;">Diese Maße werden bei Abnahme besonders geprüft Ausschließlich Prüfmaße Mit /E gekennzeichnete Maße sind nur für interne Zwecke gültig</p>			<p style="font-size: x-small;">1 2 3 4 5 6 7 8 9 10 11 12 13 14 15 16 17 18 19 20 M1 M2 M3 L G i 11.1 12.1 1.1</p>																		
<p style="font-size: small;">Diese Maße werden bei Abnahme besonders geprüft Ausschließlich Prüfmaße Mit /E gekennzeichnete Maße sind nur für interne Zwecke gültig</p>			<p style="font-size: x-small;">M1 M2 M3 L G i 11.1 12.1 1.1</p>																		
<p style="font-size: small;">Diese Maße werden bei Abnahme besonders geprüft Ausschließlich Prüfmaße Mit /E gekennzeichnete Maße sind nur für interne Zwecke gültig</p>			<p style="font-size: x-small;">M1 M2 M3 L G i 11.1 12.1 1.1</p>																		
<table border="1" style="width:100%; border-collapse: collapse;"> <thead> <tr> <th>Part.-Nr.</th> <th>Hergestellt aus/ produced from:</th> <th>Oberfläche/surface</th> </tr> </thead> <tbody> <tr> <td>05.543.7021.0</td> <td>05.543.7000.0</td> <td>verzinkt/tin-plated</td> </tr> <tr> <td>05.543.7002.0</td> <td>05.543.7000.0</td> <td>versilbert/silver-plated</td> </tr> <tr> <td>05.543.7001.7</td> <td>05.543.7000.0</td> <td>vergoldet/gold-plated</td> </tr> <tr> <td>05.543.7001.0</td> <td>05.543.7000.0</td> <td>vergoldet/gold-plated</td> </tr> <tr> <td>05.543.7000.0</td> <td></td> <td>blank/metallic bright</td> </tr> </tbody> </table>			Part.-Nr.	Hergestellt aus/ produced from:	Oberfläche/surface	05.543.7021.0	05.543.7000.0	verzinkt/tin-plated	05.543.7002.0	05.543.7000.0	versilbert/silver-plated	05.543.7001.7	05.543.7000.0	vergoldet/gold-plated	05.543.7001.0	05.543.7000.0	vergoldet/gold-plated	05.543.7000.0		blank/metallic bright	<p style="font-size: x-small;">a</p>
Part.-Nr.	Hergestellt aus/ produced from:	Oberfläche/surface																			
05.543.7021.0	05.543.7000.0	verzinkt/tin-plated																			
05.543.7002.0	05.543.7000.0	versilbert/silver-plated																			
05.543.7001.7	05.543.7000.0	vergoldet/gold-plated																			
05.543.7001.0	05.543.7000.0	vergoldet/gold-plated																			
05.543.7000.0		blank/metallic bright																			
Tolerierung nach DIN 7167/Tolerance system acc. to DIN 7167. (This DIN-standard describes the envelope principle. According to the envelope principle the deviations of form and parallelism are limited by the size tolerances).			ja/yes <input checked="" type="checkbox"/> Stoffverbots- und Deklarationsliste nach UU-TQM-05/03 ist einzuhalten. Conformity with Wieland document UU-TQM-05/03 (list of prohibited / declarable hazardous substances) to be declared!																		
Freitoleranz nach DIN 2768 - m General tolerance		CAD - Zeichnung, keine manuellen Änderungen CAD - drawing, no manual modifications allowed	1. Verwendung: Z5.543.7000.0 First Use:																		
Werkstoff/Material CuZn36Pb3	2005 Tag/Date 08.11. Hoffmann	Name Hoffmann	Zeichnung Nr./Drawing No. 05.543.7000.0 01K a																		
Maßstab/Scale 5:1	Normgepr. / Stand. check	Maße in mm/Dimensions are in mm																			
Vol. 152 mm <sup>3</sup>	Offl./Surf. 294 mm <sup>2</sup>	Ersatz für/Replacement for: -																			
Datum / Blatt 06.07.2015 /			Type Benennung/Title STECKER mit Crimpanschluß 0,5 mm2 male contact with crimp barrel 0,5 mm2																		
Änderung/Revision	Elektrische Verbindungen																				
055437000001K_2 CADW3030 Lutz 20		5-07-07T10:25:09 1.000	3 QU-PEM-08/91																		

