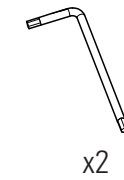
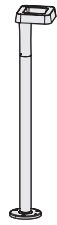


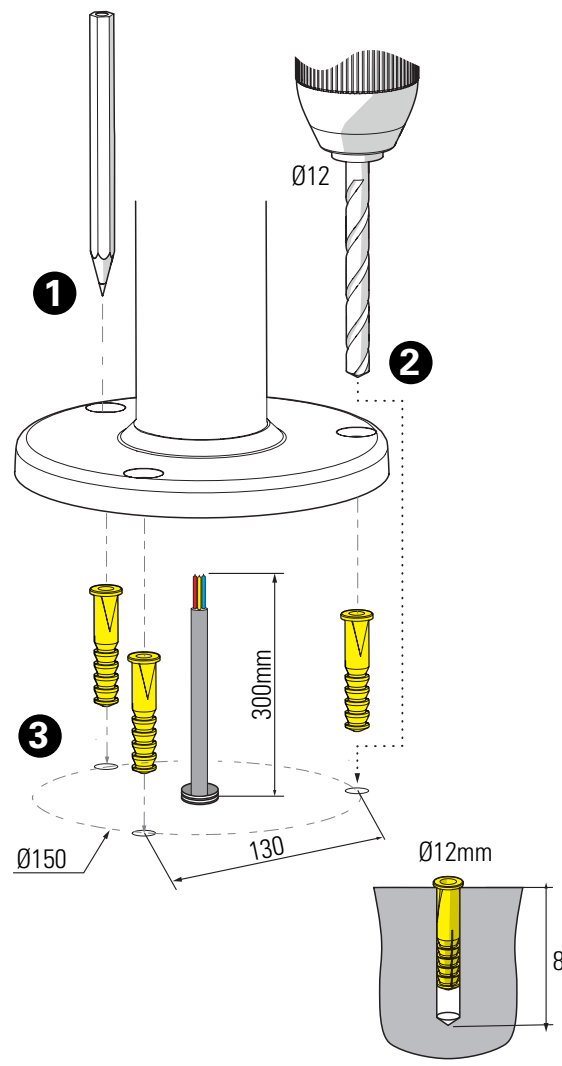
Square

Class 1
LED

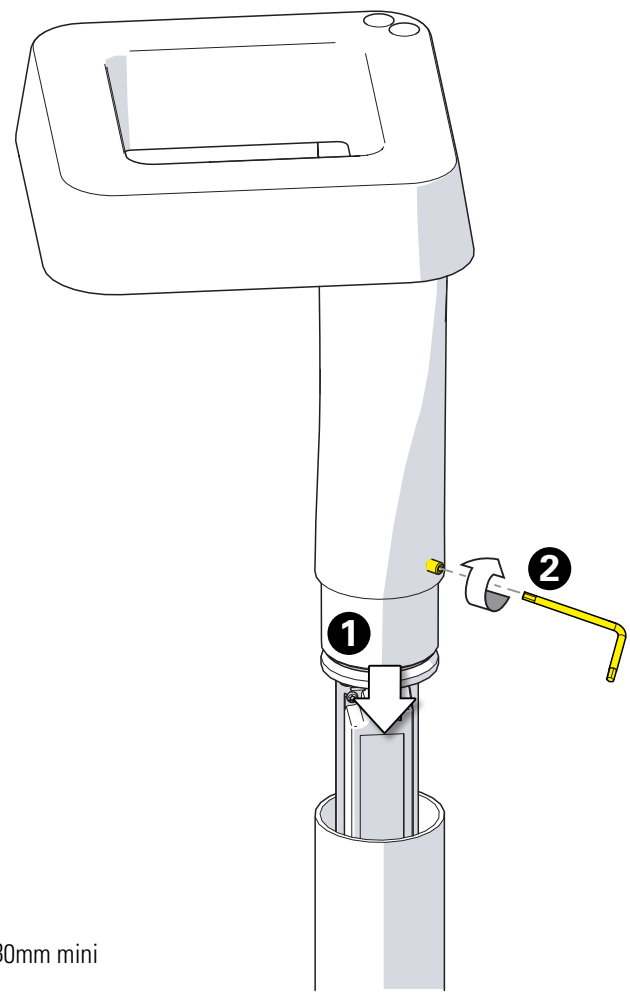


991 -FRND1156005

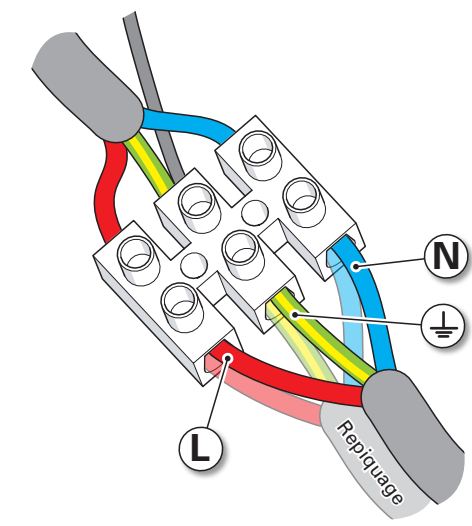
1 Traçage & perçage des trous de fixation
Trace & drill the mounting holes



2 Montage de la tête du luminaire
Install the head of the luminaire



3 Raccordement électrique
Connect electrical wires



4 Fixation du luminaire
Fix the luminaire

