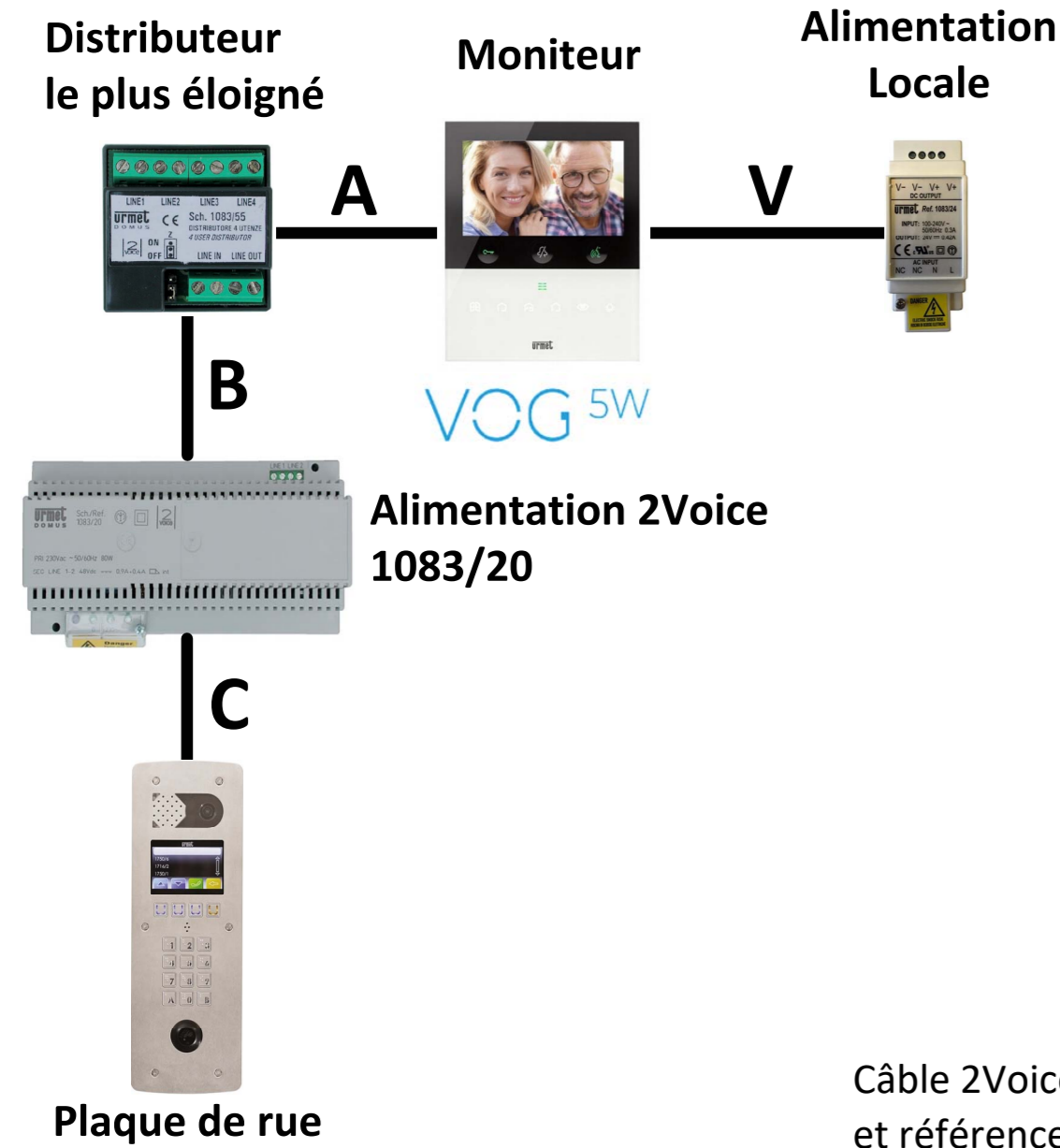


Distances et nombre de postes maximum pour l'interphonie :

Type de câble	Distances					Somme maximum de tous les segments A, B et C	V	Nombre MAX de moniteur VOG
	A	B	A+B	C	Mode CONFORT			
Câble 2Voice	50 m	200 m	200 m	200 m	800 m	20m	127	
SYT Ø 0,8 mm ou Ø 0,6 mm	50 m	150 m	150 m	100 m	600 m		64	
CAT5 UTP	50 m	125 m	125 m	100 m	800 m		64	
Câble 1 mm ²	50 m	50 m	75 m	50 m	150 m	20m	32	



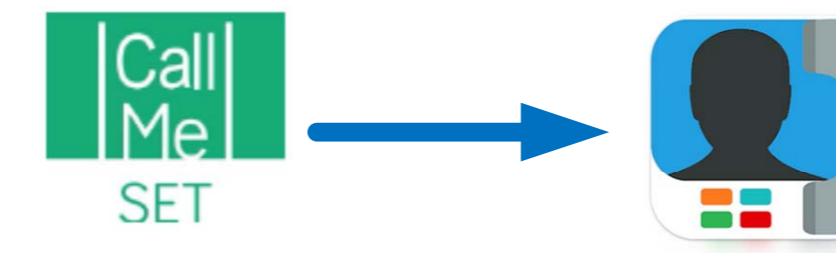
Câble 2Voice, référence 1083/90 pour 100m et référence 1083/95 pour 500m.

Distances pour les centrales CV1083 :

	Alim vers Centrale	Alim vers Ventouse	Bus lecteur (D+, D-, B2F)	Bouton de sortie (BP+, BP-)
Câble URMET Ref : 1083/90	50 m	50 m		
Câble 1 mm ²	50 m	50 m		
HVV05-F 1,5 mm ²	100 m	100 m		
SYT1Ø 0,8 mm	25 m	25 m	100m	100 m

Fonction Transfert d'appels :

La configuration du transfert d'appel se fait dans un premier temps sur l'application « CALL ME SET » (Compte client ou professionnel). Ensuite, une fois la configuration terminée et un éventuel test réalisé, vous pourrez jumeler l'application avec le compte utilisateur sur « URMET CALL ME »

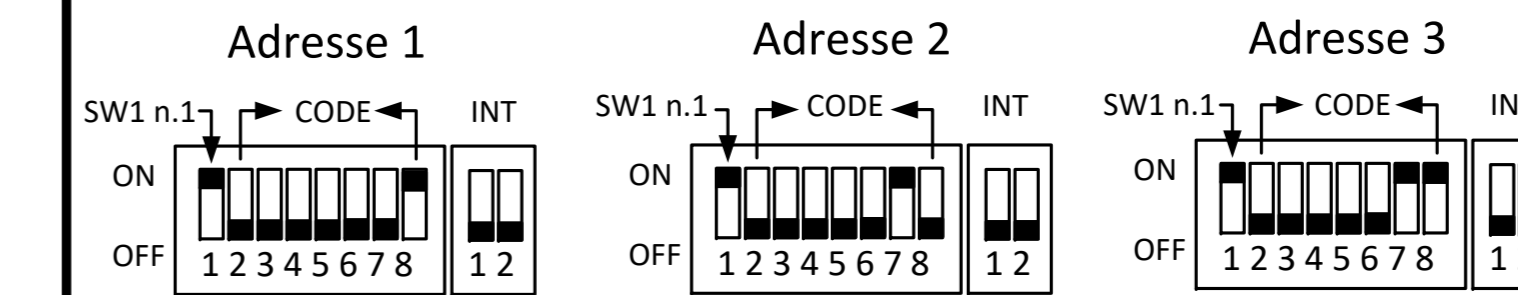


Notice rapide d'utilisation disponible sur urmet.fr

Adressage d'un moniteur VOG5W

L'adressage du numéro de l'appartement s'effectue sur 8 switches et l'adressage d'un moniteur supplémentaire sur 2 switches. Pour retrouver la codification des moniteurs se référer à la notice 1083/20 (p75) ou à l'application Android Urmec 2SET.

Exemples d'adresses :

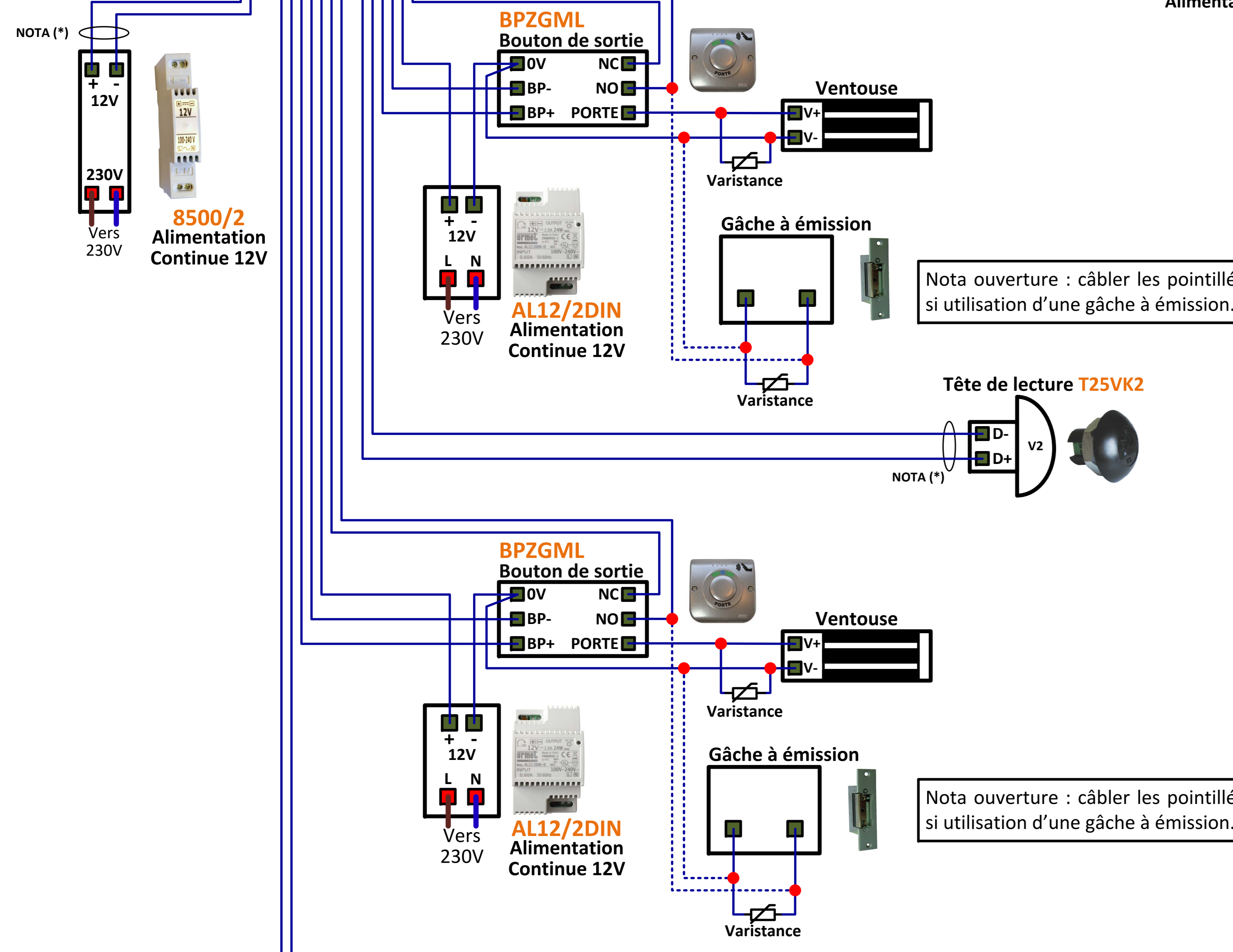
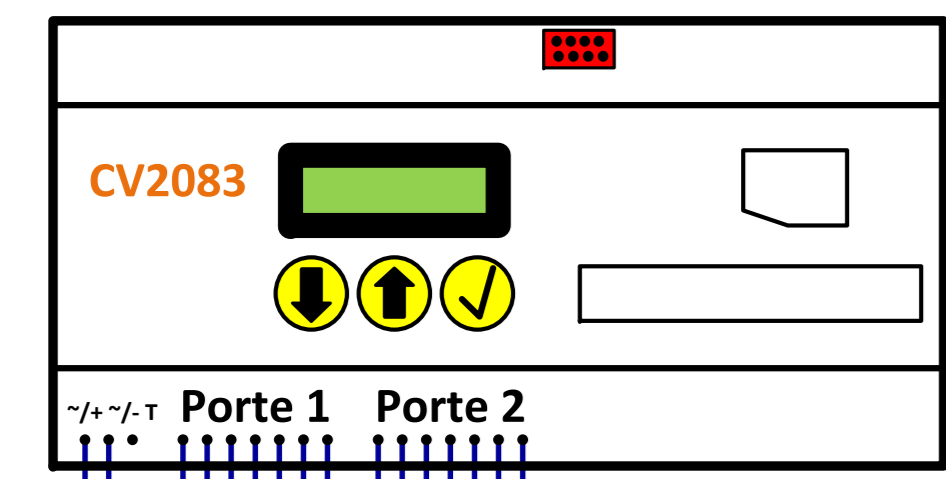


Positionnement des switches et cavaliers du moniteur :

Mode	Positionnement	JP1	JP2	JP3
Mode Standard ou Confort	Positionner le switch SW1 n.1 en ON	Alimentation Externe	Configuration Standard / Restreint	Terminaison de ligne insérée
Mode Restreint	Positionner le switch SW1 n.1 en OFF	Alimentation par le BUS 2VOICE	Configuration Confort	Terminaison de Ligne non insérée

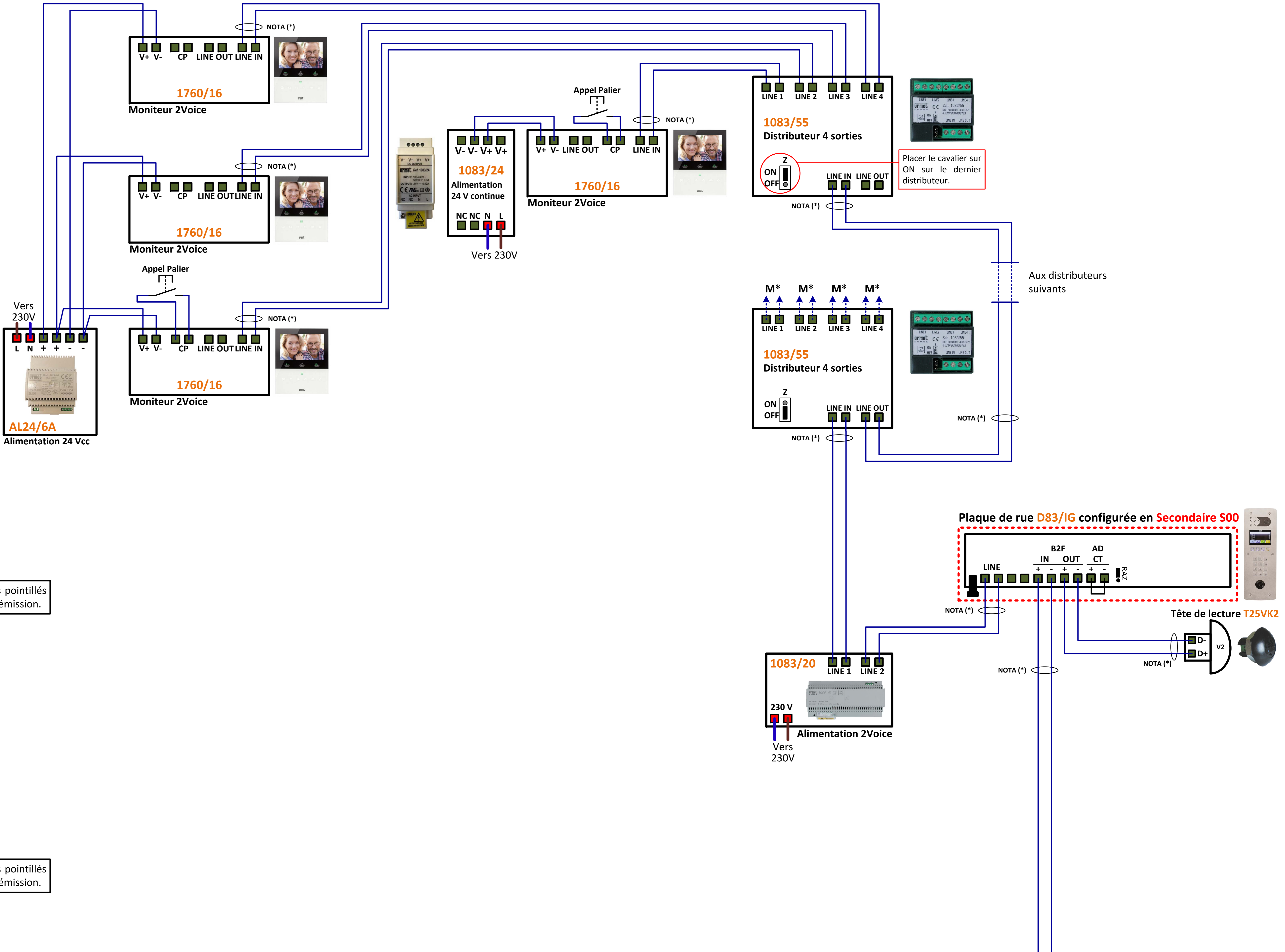
Centrale de contrôle d'accès 2 portes

Nom des bornes sur la IPCV2083 Porte						
L+	L-	BP+	BP-	C	NC	NO



Nota ouverture : câbler les pointillés si utilisation d'une gâche à émission.

Nota ouverture : câbler les pointillés si utilisation d'une gâche à émission.



Placer le cavalier sur ON sur le dernier distributeur.

NOTA (*) : Il est obligatoire d'utiliser un câble indépendant pour cette liaison. Le schéma n'est valable qu'avec les références produits indiquées.