



### Principales

Gamme de produits	Zelio Logic
Type de produit ou équipement	Module d'extension &nbsp; E/S analogique

### Complémentaires

Nombre d'entrées analogiques	2
Type d'entrée analogique	Mode commun
Plage d'entrée analogique	0...10 V 0...20 mA -25...125 °C
Type de sonde de température	Pt 100, à 3 fils se conformer à IEC 751
Tension maximale admissible	30 V pour circuit d'entrée analogique
Courant permanent maximal [Imp]	30 mA pour circuit d'entrée analogique
Résolution d'entrée analogique	10 &nbsp; bits sur la plage d'entrée
Impédance d'entrée	18 kOhm, plage d'entrée: 0...10 V pour circuit d'entrée analogique 247 Ohm, plage d'entrée: 0...20 mA pour circuit d'entrée analogique
Nombre de sorties analogiques	2
Plage de sortie analogique	0...10 V
Résolution de sortie analogique	10 &nbsp; bits sur la plage de sortie
Type de charge	Résistive charge pour sortie analogique
Courant de charge maximum	10 mA pour sortie analogique
Protection court-circuit	Avec sortie analogique
Valeur du bit de poids faible	0,15 °C, - 25...125 °C pour circuit d'entrée analogique 20 μA, 0...20 mA pour circuit d'entrée analogique 9,8 mV, 0...10 V pour circuit d'entrée analogique 9,8 mV, 0...10 V pour sortie analogique
Temps de conversion	Temps de cycle de relais intelligent pour circuit d'entrée analogique Temps de cycle de relais intelligent pour sortie analogique
Erreur de conversion	+/- &nbsp; &nbsp; &nbsp; % de la valeur de l'échelle, plage d'entrée: 0...10 V (25 °C) pour sortie analogique +/- &nbsp; &nbsp; &nbsp; % de la valeur de l'échelle, plage d'entrée: 0...10 V (55 °C) pour sortie analogique +/- 1 %, plage d'entrée: 0...10 V (25 °C) pour circuit d'entrée analogique +/- 1 %, plage d'entrée: 0...10 V (55 °C) pour circuit d'entrée analogique +/- 1 %, plage d'entrée: 0...20 mA (25 °C) pour circuit d'entrée analogique +/- 1 %, plage d'entrée: 0...20 mA (55 °C) pour circuit d'entrée analogique +/- 1,5 °C, plage d'entrée: - 25...125 °C (25 °C) pour circuit d'entrée analogique +/- 1,5 °C, plage d'entrée: - 25...125 °C (55 °C) pour circuit d'entrée analogique
Précision de répétition	< +/- 0,3 °C, plage d'entrée: - 25...125 °C à 25 °C pour circuit d'entrée analogique <= +/- 1 %, plage d'entrée: 0...10 V à 25 °C pour circuit d'entrée analogique <= +/- 1 %, plage d'entrée: 0...10 V à 55 °C pour sortie analogique <= +/- 1 %, plage d'entrée: 0...20 mA à 25 °C pour circuit d'entrée analogique

Portée de fonctionnement	10 m avec câble blindé pour circuit d'entrée analogique 10 m avec câble blindé pour sortie analogique
Protection inversion de polarité	Circuit d'entrée analogique: avec
Mode de raccordement	Bornes à vis, 1 x 0,25 à 1 x 2,5 mm <sup>2</sup> (AWG 24...AWG 14) semi-solide Bornes à vis, 1 x 0,25 à 1 x 2,5 mm <sup>2</sup> (AWG 24...AWG 14) rigide Bornes à vis, 2 x 0,25 à 2 x 1,5 mm <sup>2</sup> (AWG 23 à AWG 16) rigide Bornes à vis, 1 x 0,25 à 1 x 2,5 mm <sup>2</sup> (AWG 24...AWG 14) souple avec embout Bornes à vis, 2 x 0,25 à 2 x 0,75 mm <sup>2</sup> (AWG 24 à AWG 18) souple avec embout
Couple de serrage	0,5 N.m
Poids du produit	0,11 kg

## Environnement

Certifications du produit	GOST UL C-Tick CSA
Normes	EN/IEC 61000-4-12 EN/IEC 61000-4-5 EN/IEC 61000-4-3 EN/CEI 61000-4-4 niveau 3 EN/CEI 61000-4-6 niveau 3 EN/CEI 61000-4-2 niveau 3 EN/IEC 60068-2-6 Fc EN/IEC 61000-4-11 EN/IEC 60068-2-27 Ea
Degré de protection IP	IP20 se conformer à CEI 60529 (bornier) IP40 se conformer à CEI 60529 (face avant)
Caractéristique d'environnement	Directive CEM se conformer à EN/IEC 61000-6-2 Directive CEM se conformer à EN/IEC 61000-6-3 Directive CEM se conformer à EN/IEC 61000-6-4 Directive CEM se conformer à EN/CEI 61131-2 zone B Directive basse tension se conformer à EN/IEC 61131-2
Perturbation radiée/conduite	Class B conforming to EN 55022-11 group 1
Degré de pollution	2 se conformer à EN/IEC 61131-2
Température de fonctionnement	-20...40 °C se conformer à CEI 60068-2-1 et CEI 60068-2-2 -20...55 °C conforming to IEC 60068-2-1 and IEC 60068-2-2
Température ambiante de stockage	-40...70 °C
Altitude de fonctionnement	2000 m
Transport altitude maxi	3048 m
Humidité relative	95 % without condensation or dripping water

## Emballage

Type d'emballage 1	PCE
Nombre d'unité par paquet	1
Poids de l'emballage (Kg)	107 g
Hauteur de l'emballage 1	6,1 cm
Largeur de l'emballage 1	6,5 cm
Longueur de l'emballage 1	11 cm
Type d'emballage 2	S03
Nb produits dans l'emballage 2	48
Poids de l'emballage 2	5,585 kg
Hauteur de l'emballage 2	30 cm
Largeur de l'emballage 2	30 cm
Longueur de l'emballage 2	40 cm

## Durabilité de l'offre

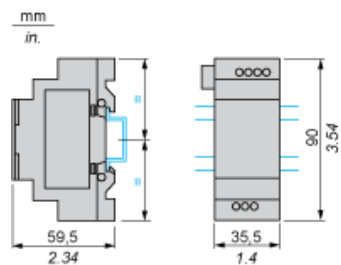
Statut environnemental de l'offre	Produit Green Premium
Régulation REACH	<a href="#">Déclaration REACH</a>
Directive RoHS UE	Conformité pro-active (Produit en dehors du scope légal RoHS UE) <a href="#">Déclaration RoHS UE</a>
Sans mercure	Oui
Information sur les exemptions RoHS	<a href="#">Oui</a>
Régulation RoHS Chine	<a href="#">Déclaration RoHS Pour La Chine</a>
Profil environnemental	<a href="#">Profil Environnemental Du Produit</a>
Profil de circularité	<a href="#">Informations De Fin De Vie</a>
DEEE	Sur le marché de l'Union Européenne, le produit doit être mis au rebut selon un protocole spécifique de collecte des déchets et ne jamais être jeté dans une poubelle d'ordures ménagères.
Sans PVC	Oui

## Garantie contractuelle

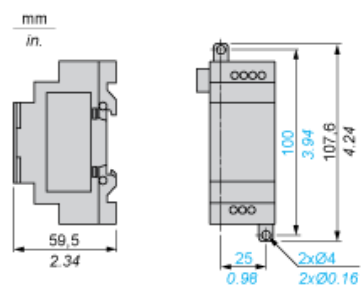
Garantie	18 mois
----------	---------

Modules d'extension d'E/S analogiques

Montage sur rail DIN de 35 mm (1,38 pouce)



Fixation par vis (pattes de fixation rétractables)

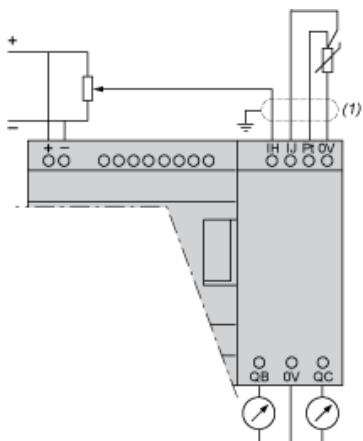


Raccordement de relais intelligents sur une alimentation CC, avec module d'extension d'E/S analogique

Variantes de raccordement

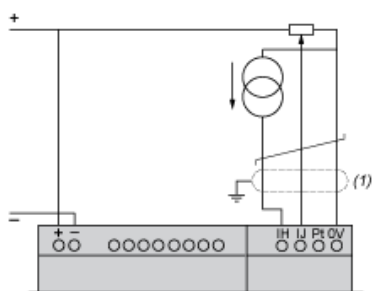
0 - 10 V	0 - 20 mA	Pt100
2	0	0
1	1	0
0	2	0
1	0	1
0	1	1

Exemple d'application avec 1 entrée 0 - 10 V et 1 entrée Pt100



(1) Câbles blindés, longueur maximale 10 m / 32,80 pieds

Exemple d'application avec 1 entrée 0 - 20 mA et 1 entrée 0 - 10 V



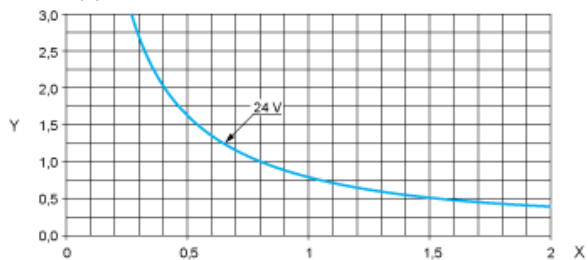
(1) Câbles blindés, longueur maximale 10 m / 32,80 pieds

Relais intelligents compacts et modulaires

Durabilité électrique des sorties relais

(en millions de cycles de fonctionnement, conformément à la norme CEI/EN 60947-5-1)

DC-12 (1)

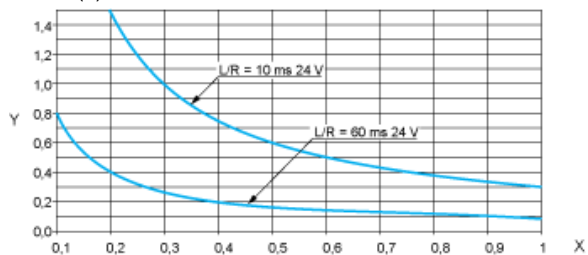


X : Courant (A)

Y : Millions de cycles de fonctionnement

(1) DC-12 : contrôle des charges résistives et des charges à état solide isolées par l'optocoupleur,  $L/R \leq 1$  ms.

DC-13 (1)



X : Courant (A)

Y : Millions de cycles de fonctionnement

(1) DC-13 : commutation des électroaimants,  $L/R \leq 2 \times (U_e \times I_e)$  en ms,  $U_e$  : tension nominale de fonctionnement,  $I_e$  : courant nominal de fonctionnement (avec une diode de protection sur la charge, les courbes DC-12 doivent être utilisées avec un coefficient de 0,9 appliqué au nombre en millions de cycles de fonctionnement).