

SACC-MINFS-5CON-PG16 - Connecteur



1559071

<https://www.phoenixcontact.com/fr/produits/1559071>

Veillez tenir compte du fait que les données affichées dans ce document PDF proviennent de notre catalogue en ligne. Vous trouverez les données complètes dans la documentation utilisateur. Nos conditions générales d'utilisation des téléchargements sont applicables.



Connecteur, Universel, 5-pôles, connecteur femelle droit 7/8"-16UNF, détrompage: A, Raccordement vissé, matériau de la molette: Zinc moulé sous pression, nickelé, presse-étoupe Pg16, diamètre extérieur du câble 12 mm ... 14 mm

Avantages

- Utilisation sûre sur le terrain grâce aux indices de protection élevés
- Raccordement vissé : connectique éprouvée pour une large sélection de conducteurs distincts

Données commerciales

| | |
|-------------------------------------|--------------------|
| Référence | 1559071 |
| Conditionnement | 1 Unité(s) |
| Commande minimum | 1 Unité(s) |
| Clé de vente | BF2FAA |
| Product key | BF2FAA |
| Page catalogue | Page 25 (C-2-2017) |
| GTIN | 4046356300025 |
| Poids par pièce (emballage compris) | 56,05 g |
| Poids par pièce (hors emballage) | 54,37 g |
| Numéro du tarif douanier | 85366990 |
| Pays d'origine | DE |

Caractéristiques techniques

Remarques

| | |
|-------------|--|
| Généralités | IMPORTANT : Lors de la pose des câbles, respectez les rayons de courbure admis car une force de courbure excessive met en danger l'indice de protection. Éliminez les contraintes mécaniques existant en amont du connecteur, par ex. avec des colliers serrants. |
|-------------|--|

Montage

| | |
|-------------------------|--|
| Instructions de montage | Les fils peuvent aussi bien être connectés avec que sans embouts |
| Type de raccordement | Raccordement vissé |

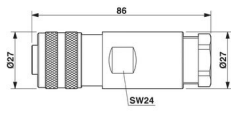
Propriétés du produit

| | |
|----------------------------|------------------------------------|
| Type de produit | Connecteur circulaire (côté câble) |
| Type de capteur | Universel |
| Nombre de pôles | 5 |
| Nombre de sorties de câble | 1 |
| Blindé | non |
| Détrompage | A |
| Sortie du câble | droit |
| Presse-étoupe Pg | Pg16 |

Propriétés d'isolation

| | |
|-------------------------|-----|
| Catégorie de surtension | III |
| Degré de pollution | 3 |

Dimensions

| | |
|-------------|--|
| Dessin coté |  |
| Largeur | 27 mm |
| Hauteur | 27 mm |
| Longueur | 86 mm |

Dimensions extérieures

| | |
|--------------------|-----------------|
| Diamètre extérieur | 12 mm ... 14 mm |
|--------------------|-----------------|

Boîtier

| | |
|---------------------|-------|
| Diamètre de boîtier | 27 mm |
|---------------------|-------|

Indications sur les matériaux

| | |
|-------------------------------------|----|
| Classe d'inflammabilité selon UL 94 | HB |
|-------------------------------------|----|

SACC-MINFS-5CON-PG16 - Connecteur



1559071

<https://www.phoenixcontact.com/fr/produits/1559071>

| | |
|--------------------------------|-----------------------------------|
| Matériau de surface de prise | PBT |
| Matériau de contact | CuZn |
| Matériau de surface du contact | Au |
| Matériau de porte-contacts | PUR/PA 6.6 |
| Matériau du raccordement vissé | Zinc moulé sous pression, nickelé |

Caractéristiques de raccordement

Raccordement du conducteur

| | |
|---|--|
| Type de raccordement | Raccordement vissé |
| Section raccordable | 0,34 mm ² ... 1,5 mm ² (sans embout) |
| | 0,34 mm ² ... 1,5 mm ² (avec embout) |
| | 0,34 mm ² ... 1,5 mm ² (rigide) |
| Section raccordable AWG | 22 ... 16 (sans embout) |
| | 22 ... 16 (avec embout) |
| Longueur de gaine à dénuder de chaque fil | 7 mm |
| Couple de serrage | 0,8 Nm (Connecteur mâle 7/8") |
| | 0,4 Nm (Bornes à vis) |
| | 1 Nm ... 1,4 Nm (Vis de pression) |

Propriétés électriques

| | |
|-------------------------------------|----------|
| Tension de tenue aux chocs assignée | 4 kV |
| Résistance de contact | ≤ 5 mΩ |
| Résistance d'isolement | ≥ 100 MΩ |
| Tension nominale U _N | 300 V AC |
| | 300 V DC |
| Intensité nominale I _N | 9 A |

Propriétés mécaniques

Caractéristiques mécaniques

| | |
|--------------------|-------|
| Cycles d'enfichage | ≥ 100 |
|--------------------|-------|

Connecteur

Raccordement 1

| | |
|-----------------------|--------------------|
| Type tête | connecteur femelle |
| Sortie de câble tête | droit |
| Type de filetage tête | 7/8"-16UNF |
| Détrompage | A |

Câble/conducteur

| | |
|-------------------------------------|-----------|
| Type de signal/catégorie | Universel |
| Longueur à dénuder des fils uniques | 7 mm |

Conditions environnementales et de durée de vie

SACC-MINFS-5CON-PG16 - Connecteur



1559071

<https://www.phoenixcontact.com/fr/produits/1559071>

Conditions ambiantes

| | |
|---------------------------------------|--|
| Indice de protection | IP67 |
| Température ambiante (fonctionnement) | -25 °C ... 85 °C (connecteur mâle / femelle) |

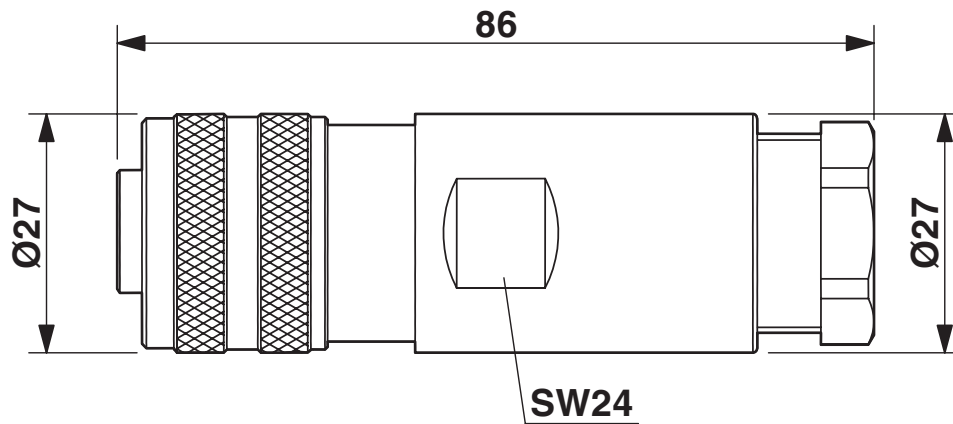
SACC-MINFS-5CON-PG16 - Connecteur

1559071

<https://www.phoenixcontact.com/fr/produits/1559071>

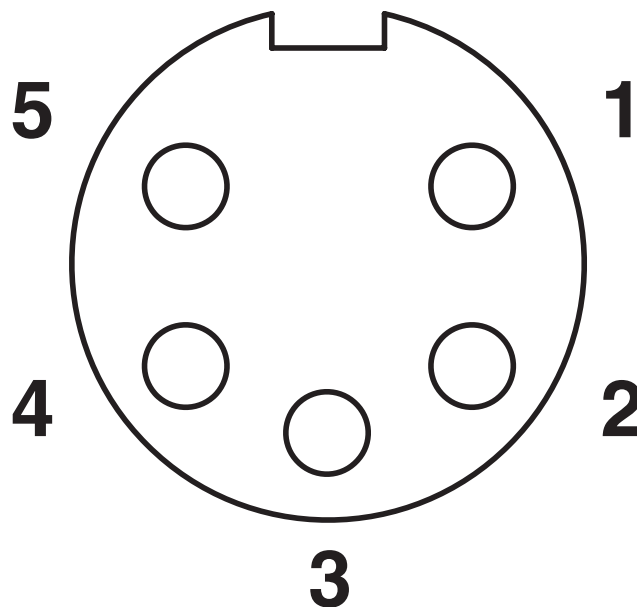
Dessins

Dessin coté



Connecteur femelle 7/8"-16UNF, droit, Pg 16

Dessin schématique



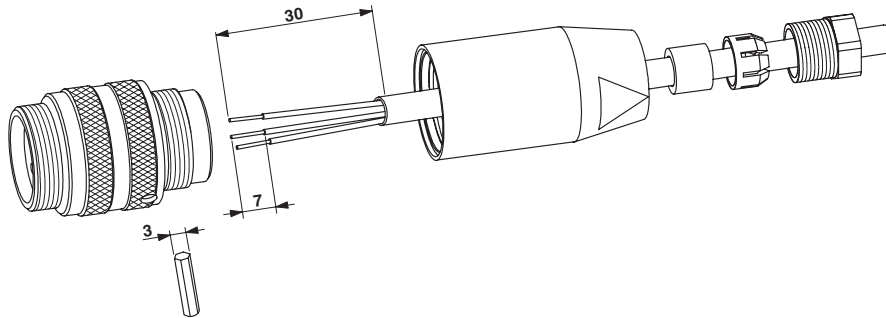
Nombre de pôles femelle 7/8"-16UNF, 5 pôles, vue côté femelle

SACC-MINFS-5CON-PG16 - Connecteur

1559071

<https://www.phoenixcontact.com/fr/produits/1559071>


Dessin du fonctionnement




1559071

<https://www.phoenixcontact.com/fr/produits/1559071>

Homologations

 To download certificates, visit the product detail page: <https://www.phoenixcontact.com/fr/produits/1559071>

|  cUL Recognized Identifiant de l'homologation: FILE E 221474 | | | | |
|---|------------------------|--------------------------|-------------|-----------------------|
| | Tension nominale U_N | Intensité nominale I_N | Section AWG | Section mm^2 |
| | 600 V | 9 A | - | - |

|  UL Recognized Identifiant de l'homologation: FILE E 221474 | | | | |
|--|------------------------|--------------------------|-------------|-----------------------|
| | Tension nominale U_N | Intensité nominale I_N | Section AWG | Section mm^2 |
| | 600 V | 9 A | - | - |

|  EAC Identifiant de l'homologation: RU C-DE.BL08.B.00511 | |
|--|--|
|--|--|

| cULus Recognized | |
|-------------------------|--|
|-------------------------|--|

1559071

<https://www.phoenixcontact.com/fr/produits/1559071>

Classifications

ECLASS

| | |
|-------------|----------|
| ECLASS-11.0 | 27440102 |
| ECLASS-12.0 | 27440116 |
| ECLASS-13.0 | 27440116 |

ETIM

| | |
|----------|----------|
| ETIM 9.0 | EC002635 |
|----------|----------|

UNSPSC

| | |
|-------------|----------|
| UNSPSC 21.0 | 39121400 |
|-------------|----------|

1559071

<https://www.phoenixcontact.com/fr/produits/1559071>

Conformité environnementale

| | |
|------------|---|
| REACH SVHC | Lead 7439-92-1 |
| China RoHS | Période d'utilisation conforme (EFUP) : 50 ans |
| | Vous trouverez des informations sur les substances dangereuses dans la déclaration du fabricant dans l'onglet « Téléchargements » |

SACC-MINFS-5CON-PG16 - Connecteur



1559071

<https://www.phoenixcontact.com/fr/produits/1559071>

Accessoires

PROT-MINMS-PA-CHAIN - Vis de fermeture

1430925

<https://www.phoenixcontact.com/fr/produits/1430925>

Cache de protection 7/8" en plastique avec bande de fixation pour lignes de capteurs, pour connecteurs femelles 7/8"



TSD 08 SAC - Tournevis dynamométrique

1212597

<https://www.phoenixcontact.com/fr/produits/1212597>

Tournevis dynamométrique, couple de serrage pré réglé de 0,8 Nm, avec six pans de 4 mm pour embouts SAC, manche à deux composants, antidérapant



SACC-MINFS-5CON-PG16 - Connecteur

1559071

<https://www.phoenixcontact.com/fr/produits/1559071>

TSD-M 1,2NM - Tournevis dynamométrique

1212224

<https://www.phoenixcontact.com/fr/produits/1212224>



Tournevis dynamométrique, précision selon EN ISO 6789, réglable de 0,3 à 1,2 Nm

TSD-M SAC-BIT ADAPTER - Kit d'adaptation

1212600

<https://www.phoenixcontact.com/fr/produits/1212600>



Embout d'adaptateur, pour outils dynamométriques TSD-M..., entraînement 1/4"-E6,3, avec six pans de 4 mm pour embouts SAC

SACC-MINFS-5CON-PG16 - Connecteur



1559071

<https://www.phoenixcontact.com/fr/produits/1559071>

SAC BIT MIN-D25 - Outil

1212512

<https://www.phoenixcontact.com/fr/produits/1212512>

Embout enfichable pour le montage de connecteurs 7/8" à équiper avec diamètre d'écrou moleté 25 mm, pour emmanchement à six pans de 4 mm



Phoenix Contact 2024 © - Tous droits réservés

<https://www.phoenixcontact.com>

PHOENIX CONTACT SAS

52 Boulevard de Beaubourg Emerainville

77436 Marne La Vallée Cedex 2 France

+33 (0) 1 60 17 98 98

documentation@phoenixcontact.fr