

# Smart Dupline® Relais de sortie Type SH2RE1A424

CARLO GAVAZZI



- 4 relais SPST normalement ouverts
- Charge du relais: 5A avec une charge résistive AC, 13A charge résistive DC
- Boîtier 2 modules DIN
- LED d'indication d'activité: alimentation, bus Dupline®, sortie1, sortie2, sortie3, sortie4
- Connexion par bus local à d'autres modules en armoire

## Description du produit

Module à 4 relais de sortie pour montage sur rail DIN. Les sorties sont normalement DÉACTIVÉES. Dès réception d'une commande d'activation provenant du bus Dupline®, la sortie devient ACTIVE et res-

te ACTIVE jusqu'à réception d'une commande de DÉACTIVATION. Le bus interne permet de connecter les relais SH2RE1A424 côte à côte sans qu'il soit nécessaire de câbler le bus Dupline®.

## Référence

**SH 2 RE 1A 4 24**

smart-house \_\_\_\_\_  
Boîtier à 2 modules DIN \_\_\_\_\_  
Relais \_\_\_\_\_  
Charge résistive \_\_\_\_\_  
Sorties \_\_\_\_\_  
Alimentation \_\_\_\_\_

## Sélection de modèle

Boîtier	Montage	Charge maximale du relais	Relais de sortie	Alimentation: 15 à 30 VcCC
2 DIN	Rail-DIN	5A	4 relais N.O. SPST	SH2RE1A424

## Caractéristiques de sortie

Relais de sortie	4 relais simple contact NO
Charge résistive	AC 5 A, 250 VAC
	DC 3 A, 30 VDC
Durée de vie mécanique	5 x 10 <sup>6</sup> manœuvres
Durée de vie électrique	1x10 <sup>5</sup> manœuvres (5A à 250VAC)
	2x10 <sup>5</sup> manœuvres (3A à 30VDC)
Déclassement	@50°C: courant total max12A @40°C: courant total max14A @30°C: courant total max16A
Classement des contact Matériau de contact Max. puissance de commutation Taux de défaillance (valeur de référence)	AgNi
	1250 VA, 90 W
	10 mA à 5 VDC
Connexion	O1: relais de sortie1
	O2: relais de sortie2
	O3: relais de sortie3
	O4: relais de sortie4

## Caractéristiques d'alimentation

Alimentation	Surtension cat. II (IEC 60664-1, par. 4.3.3.2)
Tension nominale de fonctionnement	15 à 24 Vcc ± 20%
Temps de mise sous tension	2 s (typique)
Consommation de puissance	2W

## Caractéristiques Dupline®

Tension	8,2 V
Tension Dupline® maximale	10 V
Tension Dupline® minimale	5,5 V
Courant Dupline® maximale	1,5 mA

Le bus Dupline® est présent sur le bus interne : le raccordement côte à côte des relais est possible sans nécessité de câbler le bus Dupline®. Voir Schéma de câblage

## Caractéristiques d'entrée

Clavier	pour commutation locale ON/OFF
---------	--------------------------------

## Caractéristiques générales

<b>Catégorie d'installation</b>	Cat. II	<b>Raccordement</b>	
<b>Résistance diélectrique</b> Entre alimentation et Dupline® et entre alimentation et sortie	4 kV AC pendant 1 min. 6 kV impulsion 1,2/50µs (IEC60664-1, TAB. A. 1)	Bornes	10, type à vis
<b>Adressage</b>	L'attribution des adresses est automatique. Le contrôleur reconnaît le module grâce au code d'identification spécifique (SIN) que l'utilisateur saisit dans le logiciel de configuration.	Section des fils	1,5 mm <sup>2</sup> maxi
<b>Mode de sécurité en cas de défaut</b>	Si la connexion smart House est coupée, le système force l'adresse à un état optionnel spécifique comme décrit ci-dessous.	Couple de serrage	0,4 Nm / 0,8 Nm
<b>Environnement</b>		<b>Boîtier</b>	
Indice de protection		Dimensions	2 modules DIN
Face avant	IP 50	Matériau	Noryl
Borne à vis	IP 20	<b>Poids</b>	150 g
Degré de pollution	2 (IEC 60664-1, para. 4.6.2)	<b>Marquage CE</b>	Oui
Température de fonctionnement	-20° à +50°C	<b>CEM</b>	
Température de stockage	-50° à +85°C	Immunité	
Humidité (pas de condensation)	20 à 80% HR	- Décharge électrostatique	EN 61000-6-2
<b>LED de signalisation</b>		- Fréquences radio rayonnées	EN 61000-4-2
Alimentation	1 LED Verte	- Immunité aux rafales	EN 61000-4-3
Dupline®	1 LED Jaune	- Immunité aux surtensions	IEC/EN 61000-4-4
Sortie	4 LED rouges	- Immunité aux fréquences radio conduites	EN 61000-4-5
		- Immunité aux champs magnétiques à la fréquence du courant	EN 61000-4-6
		- Champs magnétiques à la fréquence du courant	EN 61000-4-8
		- Chutes, variations et coupures de tension	EN 61000-4-11
		Émission	EN 61000-6-3
		- Émissions conduites et rayonnées	CISPR 22 (EN55022), classe B
		- Émissions conduites	CISPR 16-2-1 (EN55016-2-1)
		- Émissions rayonnées	CISPR 16-2-3 (EN55016-2-3)

## Mode de fonctionnement

### Mode travail

Si le SH2RE16A4 est connecté au bus Dupline® et si le bus fonctionne correctement, le module de relais est en mode STANDARD et la LED verte est allumée.

Le relais passe en mode LOCAL lorsqu'on appuie sur le bouton-poussoir.

En mode LOCAL, le relais n'accepte aucune commande du bus et la LED verte clignote.

Le relais peut repasser en mode STANDARD uniquement sur l'un des événements suivants:

- 1) dès rétablissement du bus Dupline®
- 2) après écoulement d'une minute suite à la sollicitation d'un bouton
- 3) après mise sous tension.

### Bouton-poussoir

Le bouton-poussoir permet d'activer/désactiver les sorties localement, sans nécessité de connecter le bus pour des tests.

#### Bus connecté

Sur une brève impulsion, l'utilisateur entre en mode LOCAL et la LED verte clignote: au même moment, les quatre sorties passent à l'état ACTIVÉ, à condition qu'au moins l'une des quatre soit DÉSACTIVÉE. Si les quatre sorties sont ACTIVÉES, elles passent toutes les quatre à l'état DÉSACTIVÉ.

#### Bus non connecté ou défaut bus

Si le bus n'est pas connecté ou s'il est défectueux, une sollicitation du bouton poussoir écrase l'état mono

stable des sorties: si au moins une sortie est DÉSACTIVÉE, les quatre sorties passent à l'état ACTIVÉ.

Si les quatre sorties sont ACTIVÉES, elles passent toutes les quatre à l'état DÉSACTIVÉ. Si toutes les sorties sont configurées pour recycler l'état mono stable alors, une brève sollicitation du bouton réinitialise la temporisation et rétablit les sorties à leur état d'origine.

### Etat de sécurité par défaut

Si le bus Dupline® n'est pas connecté ou s'il est défectueux, on peut programmer l'état des sorties des relais avec le logiciel SH. L'utilisateur a le choix des options suivantes:

1. Sorties toujours DÉSACTIVÉES

2. Sorties toujours ACTIVÉES
3. Les quatre sorties sont maintenues à leurs états avant déconnexion

4. Les quatre sorties exécutent un cycle avec des périodes ON et OFF programmables par l'utilisateur de 1 à 255 minutes.

Les sorties sont toujours DÉSACTIVÉES (réglage d'usine par défaut).

### Adressage

L'adressage est inutile du fait que le relais de sortie dispose d'un code d'identification spécifique (SIN) que l'utilisateur doit saisir dans le logiciel SH, lors de la création de la configuration du système. Adresse utilisée: 4 adresses de sortie.

## LED d'indication d'état

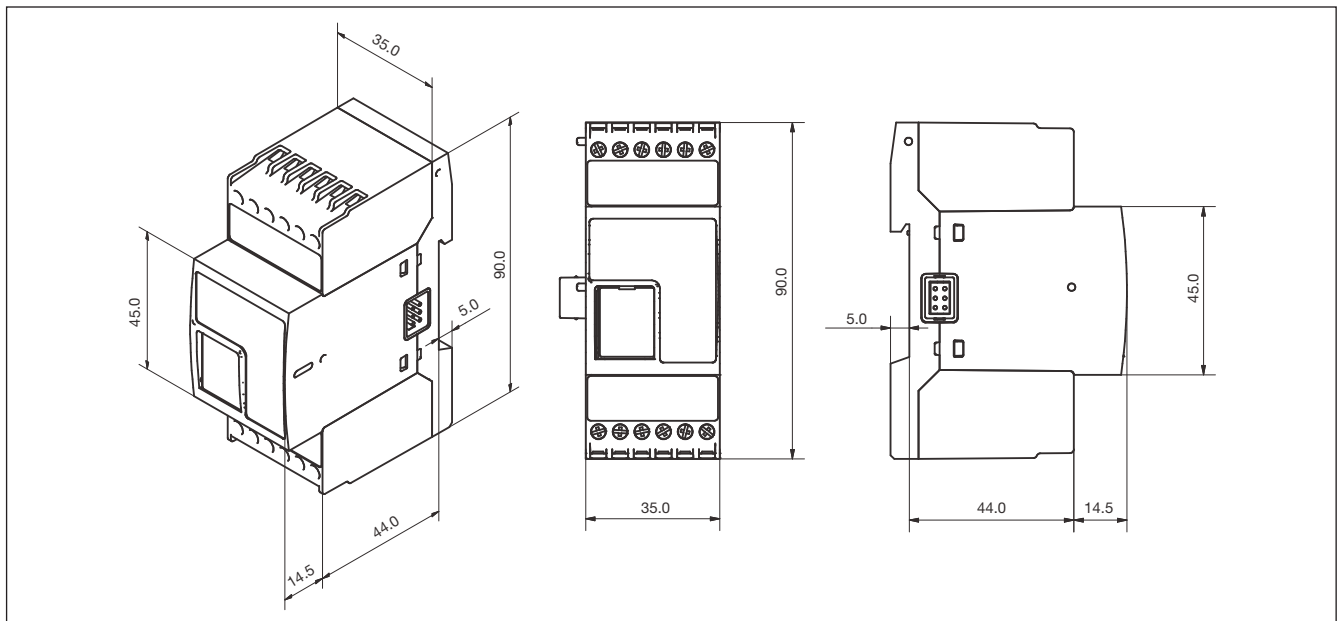
**LED rouge:** 4 LED de sortie  
Sortie1: Allumée si sortie1 est ACTIVÉE, éteinte si sortie1 est DÉSACTIVÉE.  
Sortie2: Allumée si sortie2 est ACTIVÉE, éteinte si sortie2 est DÉSACTIVÉE.

Sortie3: Allumée si sortie3 est ACTIVÉE, éteinte si sortie3 est DÉSACTIVÉE.  
Sortie4: Allumée si sortie4 est ACTIVÉE, éteinte si sortie4 est DÉSACTIVÉE.

**LED verte:** État de l'alimentation  
Allumée: Alimentation active  
Éteinte: Alimentation inactive  
Clignotante: Mode LOCAL activé

**LED jaune:** toujours allumée en fixe si le bus Dupline® fonctionne correctement.  
Elle est éteinte si le bus est OFF ou non connecté.

## Dimensions



## Schémas de câblage

