



Module analogique AS-Interface

VBA-2E-G11-I/U/PT100-V1

- Affichage des fonctions pour bus, alimentation capteur interne et externe, entrées
- Alimentation des entrées depuis AS-Interface ou tension auxiliaire
- Degré de protection IP68 / IP69K
- Précision $\pm 0,1 \%$
- Contrôle d'entrée par voie
- Entrées de courant, de tension et du détecteur de température Pt100

Module analogique G112 entrées analogiques



Fonction

Le module analogique VBA-2E-G11-I/U/PT100-* dispose de deux entrées analogiques qui peuvent être l'entrée de courant (4 à 20 mA), la tension d'entrée (0 à 10 V) ou l'entrée du thermomètre à résistance (-200 à 850 °C).

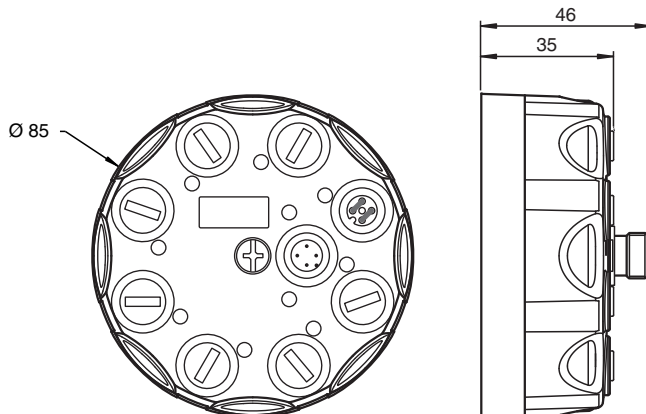
L'alimentation des générateurs de valeur de mesure s'effectue en fonction de la position du commutateur coulissant interne, par le biais d'AS-Interface ou d'une tension auxiliaire. L'alimentation en entrée choisie est indiquée par la LED INT/EXT.

La conversion des valeurs mesurées et le transfert de données sont assurés de façon asynchrone conformément au profil AS-Interface 7.3. La résolution des valeurs analogiques est de 16 bits avec une plage de valeurs de 4 000 à 20 000 (entrée de courant), 0 à 10 000 (entrée de tension) et -200 °C à 850 °C (entrée de thermomètre à résistance). L'interférence de réseau peut être éliminée par l'intégration d'un filtre configurable (50 Hz/60 Hz) au sein du convertisseur A/D.

Remarque :

La fonction « Défaut périphérique » permet également de signaler les surcharges d'alimentation interne en entrée au maître AS-Interface. Les communications par le biais d'AS-Interface se poursuivent.

Dimensions



Données techniques

Caractéristiques générales

Type de nœud	Nœud standard
Spécification AS-Interface	V3.0
Spécification de la passerelle	$\geq V2.1$
numéro de fichier UL	E223772

Valeurs caractéristiques pour la sécurité fonctionnelle

MTTF _d	190 a
Durée de mission (T _M)	20 a

Date de publication: 2021-10-03 Date d'édition: 2021-10-04 : 237691_fra.pdf

Reportez-vous aux « Remarques générales sur les informations produit de Pepperl+Fuchs ».

Groupe Pepperl+Fuchs
www.pepperl-fuchs.com

États-Unis : +1 330 486 0001
fa-info@us.pepperl-fuchs.com

Allemagne : +49 621 776 1111
fa-info@de.pepperl-fuchs.com

Singapour : +65 6779 9091
fa-info@sg.pepperl-fuchs.com

PF PEPPERL+FUCHS

Données techniques

Couverture du diagnostic (DC)		0 %
Éléments de visualisation/réglage		
LED AS-i/FAULT		Affichage d'état ; LED multicolore Verte : fonctionnement normal Rouge : erreur de communication Jaune/rouge clignotante : adresse 0 Verte/rouge, clignotante : erreur périphérique
LED ANALOG		état du signal d'entrée ; LED de couleur jaune éteinte : inactif allumée : signal dans la plage de mesure clignotante : signal en dehors de la plage de mesure
LED AUX		tension auxiliaire ext. U_{AUX} ; LED double verte/rouge verte : tension OK rouge : tension à polarité inversée
LED INT/EXT		affichage d'état, alimentation en entrée ; LED de couleur verte vert : alimentation en entrée en provenance d'AS-Interface éteinte : alimentation en entrée en provenance de l'alimentation auxiliaire
Caractéristiques électriques		
tension auxiliaire (sortie)	U_{AUX}	20 ... 30 V DC PELV
Tension assignée d'emploi	U_e	26,5 ... 31,6 V d'AS-Interface
Courant assigné d'emploi	I_e	≤ 60 mA (sans détecteurs) / max. 200 mA
Classe de protection		III
Protection contre les surtensions		U_{AUX} , U_e : catégorie de surtension III, alimentations en tension à séparation sûre (PELV)
Entrée		
nombre/type		2 entrées analogiques Courant : 0 ... 20 mA/4 ... 20 mA Tension : 0 ... 10 V Pt100 : -200 ... 850 °C
Alimentation		en provenance d'AS-Interface (commutateur en position INT, paramètres par défaut) ou tension auxiliaire U_{EXT} (commutateur en position EXT)
intensité de courant maximal admissible		≤ 140 mA de AS-Interface ; résistant aux surcharges et aux courts-circuits ≤ 600 mA provenant de la tension auxiliaire externe U_{AUX} , résistant aux surcharges et aux courts-circuits
Résistance d'entrée		entrée courant : max. 70 Ω entrée tension : 100 kΩ
Courant de mesure		pour Pt100 : env. 1 mA
Précision		Tension/intensité : 0,1 % de la valeur accumulée Pt100 : 0,1 % de la température indiquée [°C] + 0,3 °C
Résolution		16 bit / 1 μA (entrée de courant) ou 16 bit / 1 mV (entrée de tension) ou 16 bit / 0,1 °C (entrée de température)
Influence de la température		Tension/intensité : 20 ppm/K Pt100 : (10 ppm de la température indiquée [°C] + 0,003 °C)/K
Conformité aux directives		
Compatibilité électromagnétique		
Directive CEM selon 2014/30/EU		EN 62026-2:2013
Conformité aux normes		
Degré de protection		EN 60529:2000
norme de bus de terrain		EN 62026-2:2013
Entrée		EN 61131-2:2007
Emission d'interférence		EN 61000-6-4:2007
AS-Interface		EN 62026-2:2013
Immunité		EN 61000-6-2:2005, EN 61326-1:2006, EN 62026-2:2013
Indications pour la programmation		
profil		S-7.3.D
Code IO		7
Code ID		3
Code ID1		F
Code ID2		D
Bit de donnée (fonction via l'AS-Interface)		Le transfert de la valeur de donnée se fait selon l'AS-Interface Profil 7.3.

Date de publication: 2021-10-03 Date d'édition: 2021-10-04 : 237691_fra.pdf

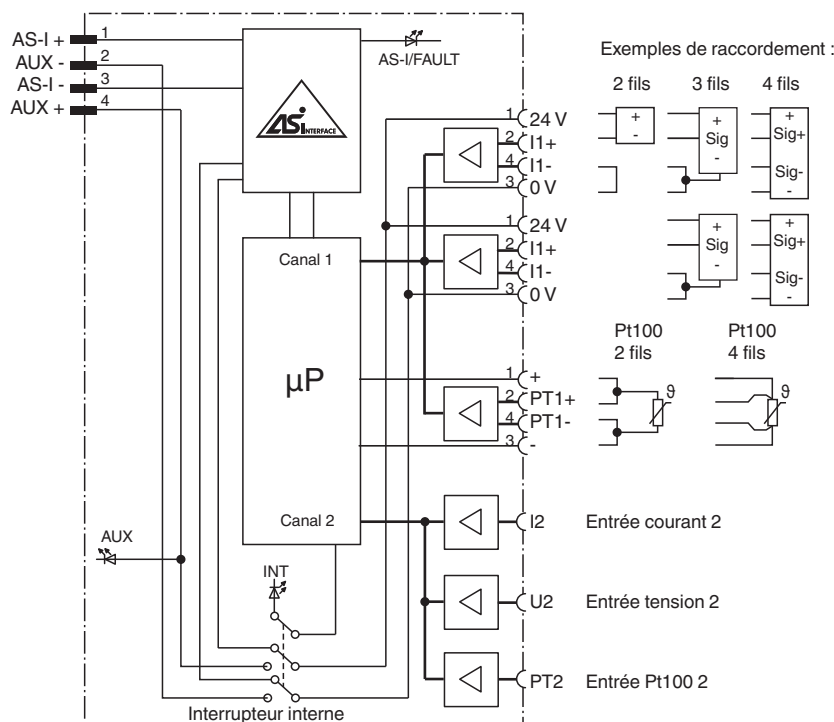
Données techniques

Bit de paramètre (programmable via l'AS-Interface)	Fonction
P0	Filtre 50/60 Hz P0=1, activé P0=0, désactivé
P1	Planification du 2e canal P1=1, le canal 2 est planifié P1=0, le canal 2 n'est pas planifié
P2	Indication de l'erreur périphérique par dépassement de la plage de mesure P2=1, erreur périphérique signalée P2=0, aucune erreur périphérique signalée
P3	P3=1, mode normal P3=0, les deux canaux en mode courant et sans détection de rupture de fil

Conditions environnementales	
Température ambiante	-25 ... 70 °C (-13 ... 158 °F)
Température de stockage	-25 ... 85 °C (-13 ... 185 °F)
Humidité rel. de l'air	85 %, sans condensation
Environnement	Pour utilisation intérieure uniquement
Hauteur d'utilisation	≤ 2000 m au-delà de NMM
Degré de pollution	3

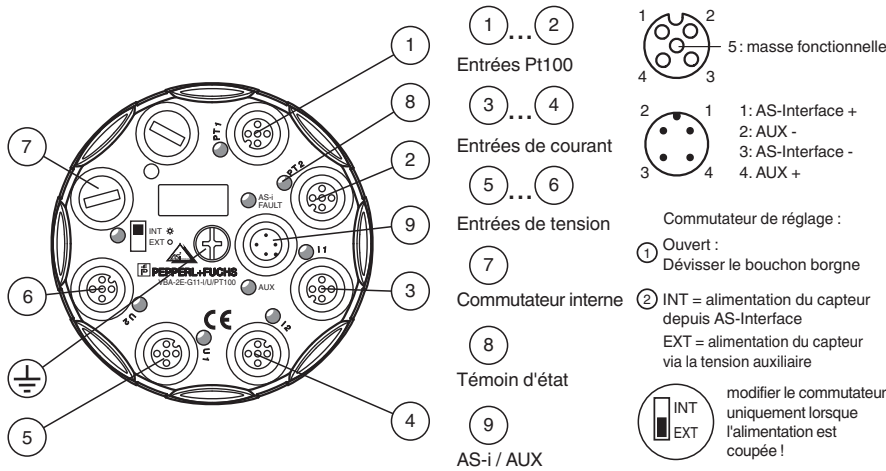
Caractéristiques mécaniques	
Degré de protection	IP68 / IP69K
Raccordement	AS-Interface/U _{AUX} : connecteurs femelles M12 Entrées : connecteurs femelles M12
Matériau	
Boîtier	PBT PC
vis de fixation	Acier inox 1.4305 / AISI 303
Masse	200 g
Couple de serrage des vis de boîtier	1,8 Nm
Presse-étoupe de vis de fixation	0,4 Nm
Fixation	platine de montage

Connexion

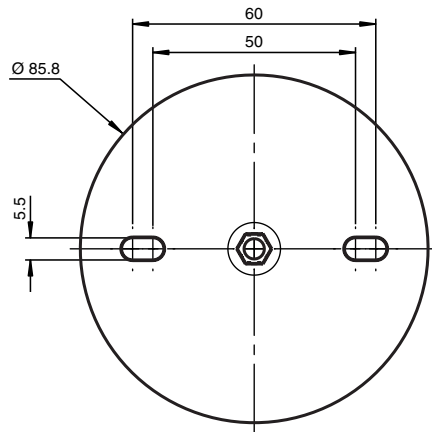


Date de publication: 2021-10-03 Date d'édition: 2021-10-04 : 237691_fra.pdf

Assemblage



Montage



Visser le dispositif sur une surface de montage plane à l'aide de deux vis de fixation M4.
 La masse fonctionnelle des connecteurs ronds M12 est raccordée à l'insert métallique présent dans le socle par le biais de la vis centrale serrée.
 Cet insert métallique peut être connecté à une masse fonctionnelle par le biais des vis de montage afin d'améliorer la CEM.
 Les vis de montage ne sont pas fournies.
 Installer un bouchon sur les connexions inutilisées pour préserver la catégorie de protection.

Connexion

Ne raccordez pas les entrées et les sorties alimentées par AS-Interface ou une alimentation auxiliaire via le boîtier de raccordement à des circuits d'alimentation et de signal à potentiels externes.
 Raccorder les détecteurs au moyen du câble blindé.

Mise en service

Coupage de la 2e voie
 À la livraison du produit, le PT2 d'entrée PT100 est connecté de façon à couper la voie 2. Retirer la connexion pour pouvoir utiliser les voies 1 et 2.



Accessoires

	VBP-HH1-V3.0-KIT	Appareil portatif Interface AS avec accessoires
	VAZ-V1-B3	Bouchon borgne pour connecteurs femelles M12

Date de publication: 2021-10-03 Date d'édition: 2021-10-04 : 237691_fra.pdf

Reportez-vous aux « Remarques générales sur les informations produit de Pepperl+Fuchs ».

Accessoires

	V1-G-0,3M-PUR-ABG-V1-W-Y	Câble de liaison, M12 à M12, câble PUR, 4 broches, ponté, blindé
	V1-G-42-0,3M-PUR-ABG-V1-W-Y	Câble de liaison, M12 à M12, câble PUR, 4 broches, ponté, blindé