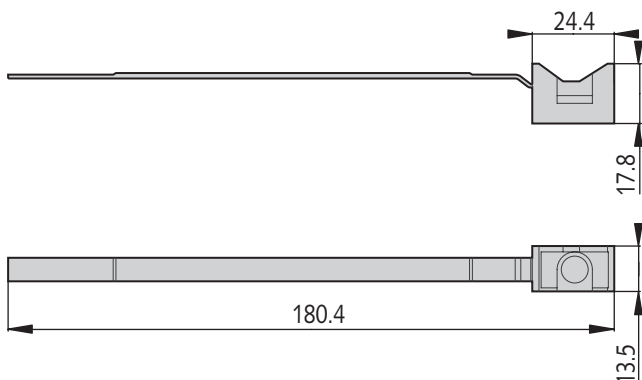


Accessoires électriciens SPIT




CT-CLIP POUR TUBES ET CÂBLES

- Application : câbles : Ø mini 16 – Ø maxi 32
Tubes IRL : Ø 16 – Ø 20 – Ø 25 – Ø 32
- Matière : polyamide 6-6 selon ISO 1874
- Couleur : gris, RAL 7035.
- Propriété : test au fil incandescent : 650 °C selon le CEI 695-2-1/2.
- Température d'installation : T °C : -5 °C / +35 °C
- Température d'utilisation: T °C : -40 °C / +70 °C



Guide de sélection du clou

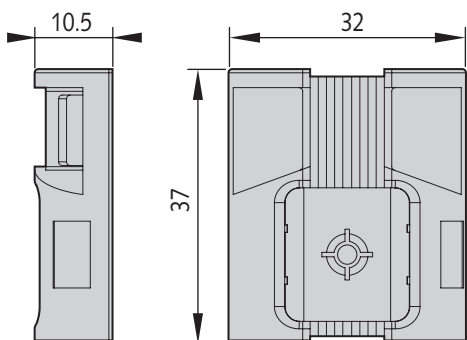
 CT-CLIP	C6-20	C6-25	C6-30	HC6-15	HC6-17	HC6-22	HC6-27
Béton C20/25		●	●			●	●
Béton C30/37		●			●	●	
Béton C40/50					●	●	
Béton précontraint / Dalles alvéolaires					●	●	
Briques pleines		●	●			●	●
Blocs de briques creuses		●	●			●	●
Blocs de béton creux		●	●			●	●
Acier				●	●		

Outil : P800E


CLIPLEC POUR TUBES ET CÂBLES

S'utilise avec des colliers de serrage (non fournis).

- Code produit : 011203 (noir) / 053881 (gris).
- Matière première : copolymère polypropylène.
- Couleur : noir (protection UV) / gris.
- Sans allogène.
- Propriété : test au fil incandescent : 750 °C selon le CEI 695-2-1/2.
- Température d'installation : T °C : -5 °C / +35 °C.
- Température d'utilisation : T °C : -30 °C / +55 °C.



Guide de sélection du clou

 CLIPEC	C6-20	C6-25	C6-30	HC6-15	HC6-17	HC6-22	HC6-27
Béton C20/25		●	●			●	●
Béton C30/37		●			●	●	
Béton C40/50					●	●	
Béton précontraint / Dalles alvéolaires					●	●	
Briques pleines		●	●			●	●
Blocs de briques creuses		●	●			●	●
Blocs de béton creux		●	●			●	●
Bloc de silicate de calcium		●	●			●	●
Acier				●	●		

Outil : P800E

Accessoires électriciens SPIT



CHARGES RECOMMANDÉES

Accessoires	Charge Rupture (kN)	Déplacement à la charge de rupture (mm)	Charge recommandée (kN) pour un déplacement égal à 1 mm pour accessoire N_{rec} (d = 1 mm)
P-CLIP métallique	0,30	13 mm	0,07
TIE-CLIP	0,30	4 mm	0,10
P-CLIP simple	0,22	10 mm	0,03
P-CLIP double	0,10	9 mm	0,06
CLIPLEEC	0,60	22 mm	0,20
E-CLIP	0,04	1 mm	0,04
Corne de fixation simple	0,10	16 mm	0,025
Corne de fixation double	0,16	16 mm	0,04
Rails pour cloisons	1,0	-	0,20
Tasseau bois épaisseur 27 mm	1,2	-	0,16

Vérifier que la profondeur d'enfoncement du clou est adaptée à la charge recommandée des accessoires.