

BLT 5.08HC/23/180 SN OR BX**Weidmüller Interface GmbH & Co. KG**

Klingenbergstraße 26

D-32758 Detmold

Germany

www.weidmueller.com

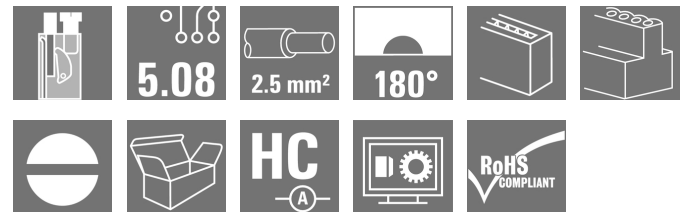
Illustration du produit

Figure similaire

Connecteurs femelles avec raccordement vissé TOP pour le raccordement de conducteurs avec orientation de sortie droite 180°. Les connecteurs femelle disposent d'espace pour les marquages et peuvent être codés. HC = Courant fort.

Informations générales de commande

Version	Connecteur pour circuit imprimé, Connecteur femelle, 5.08 mm, Nombre de pôles: 23, 180°, Raccordement TOP, Plage de serrage, max. : 2.5 mm ² , Boîte
Référence	1501660000
Type	BLT 5.08HC/23/180 SN OR BX
GTIN (EAN)	4008 190019372
Qté.	12 pièce(s)
Indices de produit	IEC: 400 V / 27 A / 0.2 - 2.5 mm ² UL: 300 V / 17 A / AWG 26 - AWG 14
Emballage	Boîte

Date de création 4 novembre 2022 14:15:56 CET

BLT 5.08HC/23/180 SN OR BX
Weidmüller Interface GmbH & Co. KG

Klingenbergstraße 26

D-32758 Detmold

Germany

www.weidmueller.com

Caractéristiques techniques
Dimensions et poids

Profondeur	31,8 mm	Profondeur (pouces)	1,252 inch
Hauteur	12,2 mm	Hauteur (pouces)	0,48 inch
Largeur	116,84 mm	Largeur (pouces)	4,6 inch
Poids net	113,25 g		

Classifications

ETIM 6.0	EC002638	ETIM 7.0	EC002638
ETIM 8.0	EC002638	ECLASS 9.0	27-44-03-09
ECLASS 9.1	27-44-03-09	ECLASS 10.0	27-44-03-09
ECLASS 11.0	27-46-02-02	ECLASS 12.0	27-46-02-02

Conducteurs indiqués pour raccordement

Plage de serrage, min.	0,13 mm ²
Plage de serrage, max.	2,5 mm ²
Section de raccordement du conducteur, AWG, min.	
Section de raccordement du conducteur, AWG, max.	
Rigide, min. H05(07) V-U	0,2 mm ²
Rigide, max. H05(07) V-U	2,5 mm ²
souple, min. H05(07) V-K	0,2 mm ²
souple, max. H05(07) V-K	2,5 mm ²
avec embout isolé DIN 46 228/4, min.	0,2 mm ²
avec embout isolé DIN 46 228/4, max.	1,5 mm ²
avec embout, DIN 46228 pt 1, min.	0,2 mm ²
avec embout selon DIN 46 228/1, max.	1,5 mm ²
Jauge à bouchon selon EN 60999 a x b	2,4 mm x 1,5 mm ; 2,4 mm
	; ø

Raccordement	Section pour le raccordement du conducteur	Type	câblage fin
		nominal	0,5 mm ²
	Embout	Longueur de dénudage	nominal 14 mm
		Embout recommandé	H0.5/18 OR
	Section pour le raccordement du conducteur	Type	câblage fin
		nominal	1 mm ²
	Embout	Longueur de dénudage	nominal 15 mm
		Embout recommandé	H1.0/18 GE
	Section pour le raccordement du conducteur	Type	câblage fin
		nominal	1,5 mm ²
	Embout	Longueur de dénudage	nominal 15 mm
		Embout recommandé	H1.5/18D SW
		Longueur de dénudage	nominal 12 mm
		Embout recommandé	H1.5/12

Texte de référence Le diamètre extérieur du collier plastique ne doit pas être plus grand que le pas (P), Choisissez la longueur des embouts en fonction du produit et de la tension nominale.

Paramètres système

Famille de produits	OMNIMATE Signal - série BL/SL 5.08
Type de raccordement	Raccordement installation
Technique de raccordement de conducteurs	Raccordement TOP
Pas en mm (P)	5,08 mm
Pas en pouces (P)	0,2 inch

Date de création 4 novembre 2022 14:15:56 CET

BLT 5.08HC/23/180 SN OR BX**Weidmüller Interface GmbH & Co. KG**

Klingenbergstraße 26

D-32758 Detmold

Germany

www.weidmueller.com

Caractéristiques techniques

Orientation de la sortie du conducteur	180°			
Nombre de pôles	23			
L1 en mm	111,76 mm			
L1 en pouce	4,4 inch			
Nombre de rangs	1			
Nombre de pôles	1			
Section nominale	2,5 mm ²			
Protection au toucher selon DIN VDE 57 106	protection doigt			
Degré de protection	IP20			
Résistance de passage	≤5 mΩ			
Codable	Oui			
Longueur de dénudage	13 mm			
Vis de serrage	M 2,5			
Lame de tournevis	0,6 x 3,5			
Norme lame de tournevis	DIN 5264			
Cycles d'enfichage	25			
Force d'enfichage/pôle, max.	8 N			
Force d'extraction/pôle, max.	7 N			
Couple de serrage	Type de couple	Raccordement des conducteurs		
	Informations d'utilisation	Couple de serrage	min.	0,4 Nm
			max.	0,5 Nm

Données des matériaux

Matériau isolant	PBT	Couleur	Orange
Tableau des couleurs (similaire)	RAL 2000	Groupe de matériaux isolants	IIIa
Indice de Poursuite Comparatif (CTI)	≥ 200	Classe d'inflammabilité selon UL 94	V-0
Matériau des contacts	CuSn	Surface du contact	étamé
Structure en couches du contact mâle	4...8 µm Sn étamé à chaud	Température de stockage, min.	-40 °C
Température de stockage, max.	70 °C	Température de fonctionnement, min.	-50 °C
Température de fonctionnement, max.	100 °C	Plage de température montage, min.	-25 °C
Plage de température montage, max.	100 °C		

Données nominales selon CEI

testé selon la norme	IEC 60664-1, IEC 61984	Courant nominal, nombre de pôles min. (Tu = 20 °C)	27 A
Courant nominal, nombre de pôles max. (Tu = 20 °C)	19 A	Courant nominal, nombre de pôles min. (Tu = 40 °C)	24 A
Courant nominal, nombre de pôles max. (Tu = 40 °C)	16 A	Tension de choc nominale pour classe de surtension/Degré de pollution II/2	400 V
Tension de choc nominale pour classe de surtension/Degré de pollution III/2	320 V	Tension de choc nominale pour classe de surtension/Degré de pollution III/3	250 V
Tension de choc nominale pour classe de surtension/Degré de pollution II/2	4 kV	Tension de choc nominale pour classe de surtension/Degré de pollution III/2	4 kV
Tension de choc nominale pour classe de surtension/Degré de pollution III/3	4 kV	Tenue aux courants de faible durée	3 x 1s mit 100 A

BLT 5.08HC/23/180 SN OR BX

Weidmüller Interface GmbH & Co. KG

Klingenbergstraße 26

D-32758 Detmold

Germany

www.weidmueller.com

Caractéristiques techniques

Données nominales selon CSA

Institut (CSA)



Certificat N° (CSA)

200039-1121690

Tension nominale (groupe d'utilisation B / CSA)	300 V
Courant nominal (groupe d'utilisation B / CSA)	15 A
Section de raccordement de câble AWG, min.	AWG 26
Référence aux valeurs approuvées	Les spécifications indiquent les valeurs maximales. Détails - voir le certificat d'agrément.

Tension nominale (groupe d'utilisation D / CSA)	300 V
Courant nominal (groupe d'utilisation D / CSA)	15 A
Section de raccordement de câble AWG, max.	AWG 14

Données nominales selon UL 1059

Institut (cURus)



Certificat N° (cURus)

E60693

Tension nominale (groupe d'utilisation B / UL 1059)	300 V
Courant nominal (groupe d'utilisation B / UL 1059)	17 A
Section de raccordement de câble AWG, min.	AWG 26
Référence aux valeurs approuvées	Les spécifications indiquent les valeurs maximales. Détails - voir le certificat d'agrément.

Tension nominale (groupe d'utilisation D / UL 1059)	300 V
Courant nominal (groupe d'utilisation D / UL 1059)	10 A
Section de raccordement de câble AWG, max.	AWG 14

Emballage

Emballage	Boîte	Longueur VPE	70 mm
Largeur VPE	87 mm	Hauteur VPE	250 mm

Contrôles de type

Test : durabilité des marquages	Norme	DIN EN 61984 section 7.3.2 / 09.02 en tenant compte de DIN EN 60068-2-70 / 07.96
	Test	marque d'origine, type de matériau, date horloge
	Évaluation	disponible
	Test	longévité
Test : mauvais engagement (non-interchangeabilité)	Norme	DIN EN 61984 section 6.3 et 6.9.1 / 09.02, DIN EN 60512-13-5 / 11.06
	Test	tourné à 180° avec éléments de codage
	Évaluation	réussite
	Test	examen visuel
	Évaluation	réussite

BLT 5.08HC/23/180 SN OR BX

Weidmüller Interface GmbH & Co. KG
 Klingenbergstraße 26
 D-32758 Detmold
 Germany

www.weidmueller.com

Caractéristiques techniques

Test : section à fixer	Norme	DIN EN 60999-1 section 7 et 9.1 / 12.00, DIN EN 60947-1 section 8.2.4.5.1 / 12.02
	Type de conducteur	Type de conducteur et rigide 0,08 mm ² section du conducteur
		Type de conducteur et semi-rigide 0,08 mm ² section du conducteur
		Type de conducteur et rigide 2,5 mm ² section du conducteur
		Type de conducteur et semi-rigide 2,5 mm ² section du conducteur
		Type de conducteur et AWG 26/1 section du conducteur
		Type de conducteur et AWG 26/19 section du conducteur
		Type de conducteur et AWG 14/1 section du conducteur
		Type de conducteur et AWG 14/19 section du conducteur
Évaluation	réussite	
Test des dommages causés aux et au desserrage accidentel des conducteurs	Norme	DIN EN 60999-1 section 9.4 / 12.00
	Exigence	0,2 kg
	Type de conducteur	Type de conducteur et AWG 28/1 section du conducteur
		Type de conducteur et AWG 26/19 section du conducteur
	Évaluation	réussite
	Exigence	0,3 kg
	Type de conducteur	Type de conducteur et rigide 0,5 mm ² section du conducteur
		Type de conducteur et semi-rigide 0,5 mm ² section du conducteur
	Évaluation	réussite
	Exigence	0,7 kg
	Type de conducteur	Type de conducteur et rigide 2,5 mm ² section du conducteur
		Type de conducteur et semi-rigide 2,5 mm ² section du conducteur
Type de conducteur et AWG 14/1 section du conducteur		
Type de conducteur et AWG 14/19 section du conducteur		
Évaluation	réussite	

BLT 5.08HC/23/180 SN OR BX

Weidmüller Interface GmbH & Co. KG

Klingenbergstraße 26

D-32758 Detmold

Germany

www.weidmueller.com

Caractéristiques techniques

Test de décrochage	Norme	DIN EN 60999-1 section 9.5 / 12.00
	Exigence	≥5 N
	Type de conducteur	Type de conducteur et AWG 28/1 section du conducteur
	Évaluation	réussite
	Exigence	≥10 N
	Type de conducteur	Type de conducteur et AWG 26/19 section du conducteur
	Évaluation	réussite
	Exigence	≥20 N
	Type de conducteur	Type de conducteur et rigide 0,5 mm ² section du conducteur Type de conducteur et semi-rigide 0,5 mm ² section du conducteur
	Évaluation	réussite
	Exigence	≥40 N
	Type de conducteur	Type de conducteur et AWG 14/1 section du conducteur Type de conducteur et AWG 14/19 section du conducteur
	Évaluation	réussite
	Exigence	≥50 N
	Type de conducteur	Type de conducteur et rigide 2,5 mm ² section du conducteur Type de conducteur et semi-rigide 2,5 mm ² section du conducteur
	Évaluation	réussite

Note importante

Conformité IPC Conformité : les produits sont conçus, fabriqués et livrés selon des normes internationales reconnues ; et ils sont conformes aux caractéristiques garanties dans la fiche de données / respectent les propriétés décoratives selon IPC-A-610 « Classe 2 ». Des requêtes supplémentaires sur le produit peuvent être évaluées sur demande.

Remarques

- Autres variantes sur demande
- Surfaces de contact dorées sur demande
- Courant nominal par rapport à la section nominale et au Nb min. de pôles.
- Embouts nus selon DIN 46228/1
- Embouts isolés selon DIN 46228/4
- Forme A de sertissage des embouts conseillée avec PZ 6/5 pour les tailles de câble les plus grandes.
- Sur le schéma, P = pas
- Les données nominales se réfèrent au composant lui-même. Les lignes d'air et de fuite par rapport aux autres composants doivent être déterminées en tenant compte des normes applicables.
- Stockage à long terme du produit à une température moyenne de 50 °C et une humidité moyenne de 70 %, 36 mois

Agréments

Agréments



ROHS	Conforme
UL File Number Search	Site Web UL
Certificat N° (cURus)	E60693

BLT 5.08HC/23/180 SN OR BX

Weidmüller Interface GmbH & Co. KG
Klingenbergstraße 26
D-32758 Detmold
Germany

www.weidmueller.com

Caractéristiques techniques

Téléchargements

Agrément/Certificat/Document de conformité	CB Certificate CB Testreport Declaration of the Manufacturer
Données techniques	CAD data – STEP
Données techniques	EPLAN, WSCAD
Catalogue	Catalogues in PDF-format
Brochures	FL DRIVES EN MB DEVICE MANUF. EN FL DRIVES DE FL BUILDING SAFETY EN FL APPL LED LIGHTING EN FLIndustr.CONTROLS EN FL MACHINE SAFETY EN FL HEATING ELECTR EN FL APPL INVERTER EN FL_BASE_STATION_EN FL ELEVATOR EN FL POWER SUPPLY EN FL 72H SAMPLE SER EN PO OMNIMATE EN PO OMNIMATE EN

Fiche de données

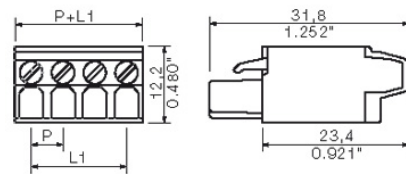
BLT 5.08HC/23/180 SN OR BX

Weidmüller Interface GmbH & Co. KG
 Klingenbergstraße 26
 D-32758 Detmold
 Germany

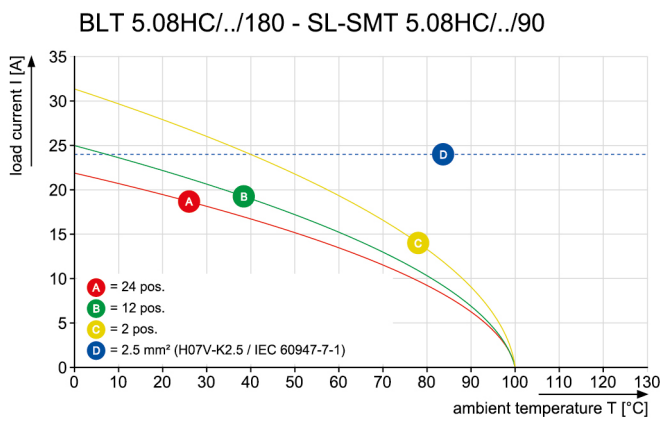
www.weidmueller.com

Dessins

Dimensional drawing



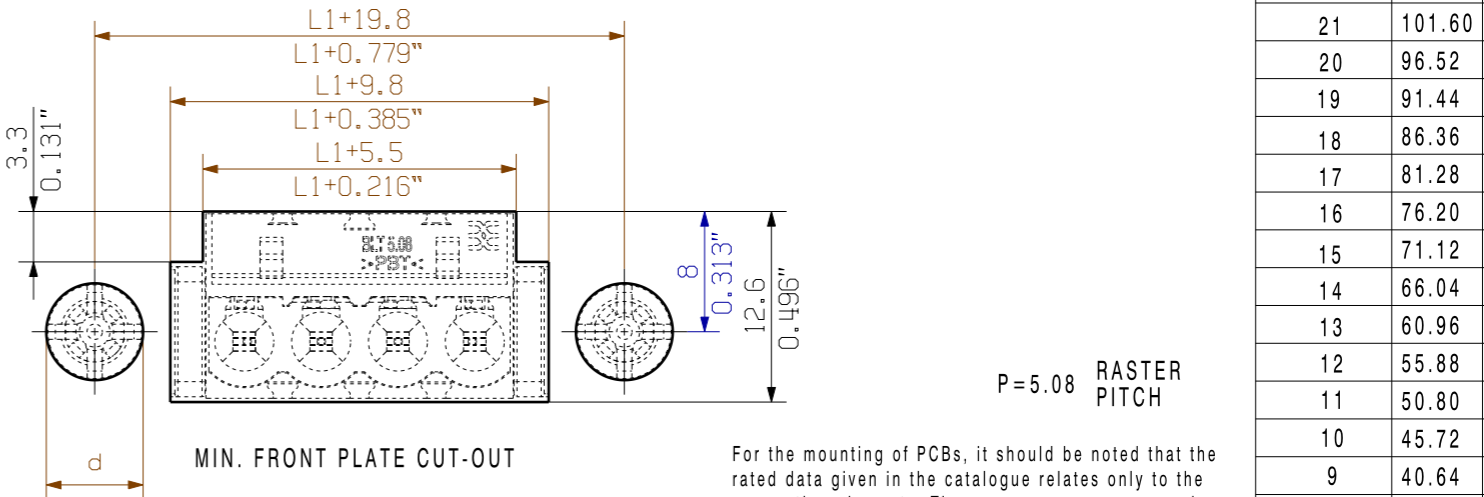
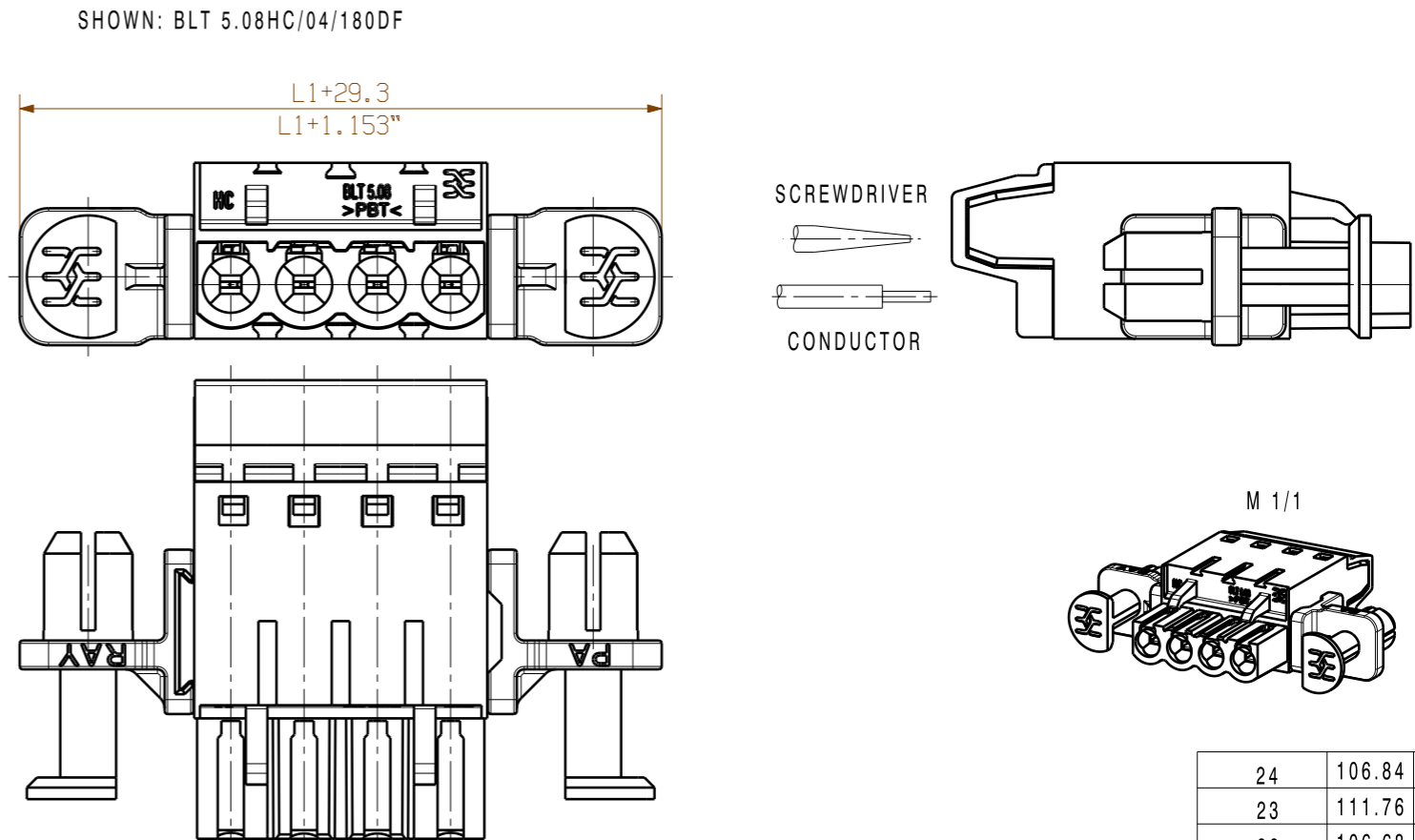
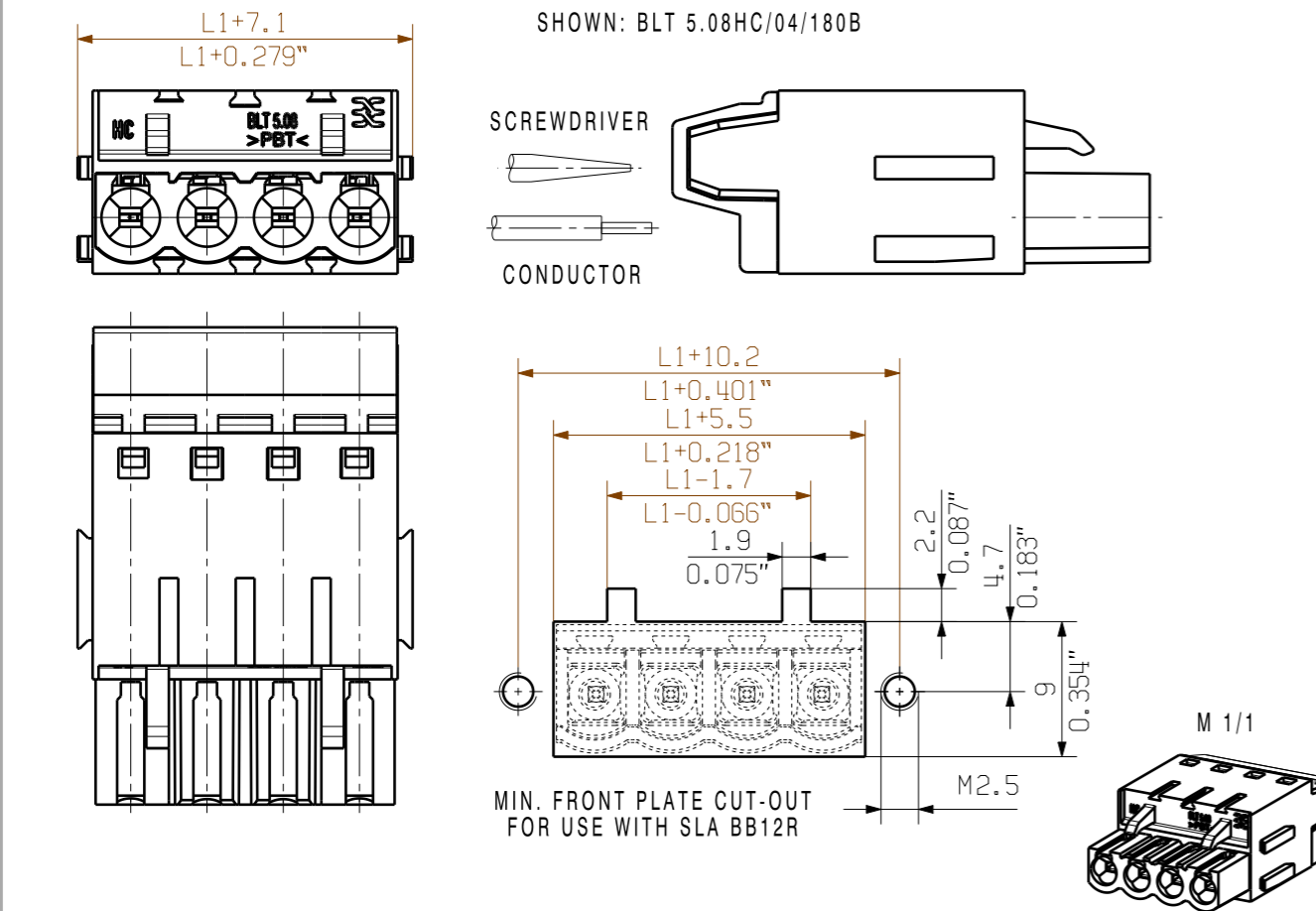
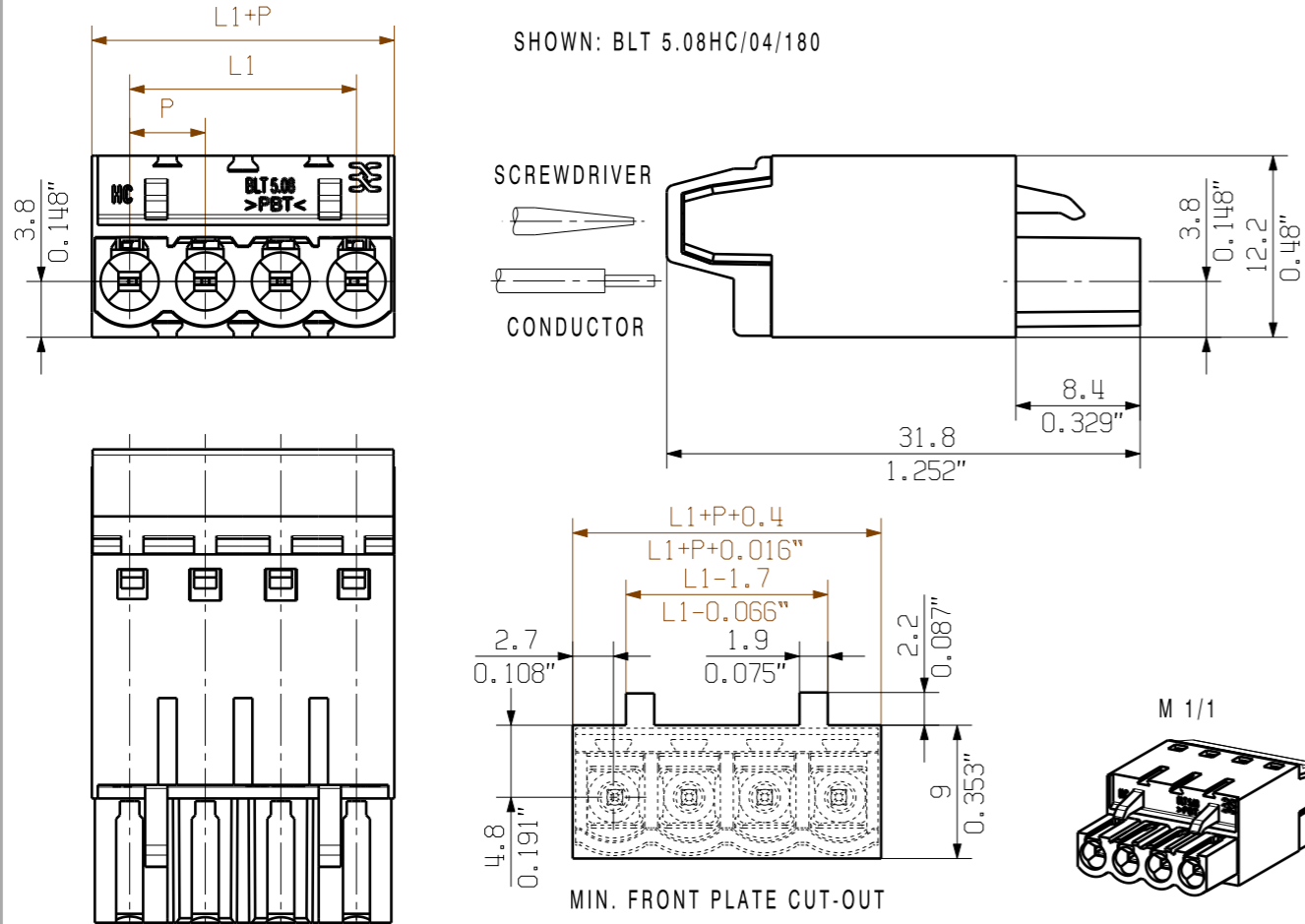
Graph



MASSE OHNE TOLERANZ SIND KEINE PRUEFMASSE
 DIMS. WITHOUT TOLERANCE ARE NOT CONTROL DIMS.

DIE DEUTSCHE VERSION IST VERBINDLICH
 THE GERMAN VERSION IS BINDING

WEITERGABE SOWIE VERVIELFÄLTIGUNG DIESES DOKUMENTS, VERWERTUNG UND MITTEILUNG SEINES INHALTS SIND VERBOTEN, SOWEIT NICHT AUSDRUECKLICH GESTATET.
 ZUWIDERHANDLUNGEN VERPFLICHTEN ZU SCHADENERSATZ. ALLE RECHTE FUER DEN FALL DER PATENT-, GEBRAUCHSMUSTER-, ODER GESCHMACKSMUSTERENTRAGUNG VORBEHALTEN.
 THE REPRODUCTION, DISTRIBUTION AND UTILIZATION OF THIS DOCUMENT AS WELL AS THE COMMUNICATION OF ITS CONTENTS TO OTHERS WITHOUT EXPLICIT AUTHORIZATION IS PROHIBITED.
 OFFENDERS WILL BE HELD LIABLE FOR THE PAYMENT OF DAMAGES. WEIDMUELLER EXCLUSIVELY RESERVES THE RIGHT TO FILE FOR PATENTS, UTILITY MODELS OR DESIGNS.
 © WEIDMUELLER INTERFACE GmbH & Co. KG



24	106.84	4.600
23	111.76	4.400
22	106.68	4.200
21	101.60	4.000
20	96.52	3.800
19	91.44	3.600
18	86.36	3.400
17	81.28	3.200
16	76.20	3.000
15	71.12	2.800
14	66.04	2.600
13	60.96	2.400
12	55.88	2.200
11	50.80	2.000
10	45.72	1.800
9	40.64	1.600
8	35.56	1.400
7	30.48	1.200
6	25.40	1.000
5	20.32	0.800
4	15.24	0.600
3	10.16	0.400
2	5.08	0.200
n POLES	L1 [mm]	L1 [inch]

For the mounting of PCBs, it should be noted that the rated data given in the catalogue relates only to the connection elements. The necessary creepage and clearance paths must be observed in connection with the respective applicant in accordance to VDE 0110. The current-carrying capacity and pitch tolerance is to be determined according to DIN IEC 326 part 3 very fine. Weidmüller PCB components are tested to the DIN VDE 0627 standard, and are valid for its field of application. Provided that the components are used to the intended purpose, all requirements with respect to the occurring of electrical, mechanical, thermic and corrosive stress will be satisfied.

ALLGEMEINGUELTIGE KUNDENZEICHNUNG, AKTUELLER STAND NUR AUF ANFRAGE
 GENERAL CUSTOMER DRAWING, TOPICAL VERSION ONLY IF REQUIRED

GENERAL TOLERANCE: DIN ISO 2768-m

70664/4
24.09.13 HERTEL_S 01

ROHS COMPLIANT

MODIFICATION

DATE NAME

DRAWN 11.06.2003 KNOTH_G

RESPONSIBLE HERTEL_S

CHECKED 24.09.2013 HERTEL_S

APPROVED HECKERT_M

CAT.NO.: . . .

C 16018 41

DRAWING NO. ISSUE NO.
SHEET 01 OF 01 SHEETS

Weidmüller

BLT5.08HC/.../180 ...
BUCHSENSTECKER
FEMALE PLUG

SCALE: 2/1

SUPERSEDES: .

PRODUCT FILE: BLT 5.08

7143