

# CK1,6-ER-2,50ST OIC AG - Contact à sertir



1004365

<https://www.phoenixcontact.com/fr/produits/1004365>

Veillez tenir compte du fait que les données affichées dans ce document PDF proviennent de notre catalogue en ligne. Vous trouverez les données complètes dans la documentation utilisateur. Nos conditions générales d'utilisation des téléchargements sont applicables.



Contact à sertir, diamètre de contact: 1,6 mm, roulés, Mâle, matériau de contact: Alliage Cu, nickelé, surface des contacts: plaqué argent, section raccordable: 1,5 mm<sup>2</sup> ... 2,5 mm<sup>2</sup>, AWG 16 ... 14

## Données commerciales

Référence	1004365
Conditionnement	100 Unité(s)
Commande minimum	100 Unité(s)
Clé de vente	BF7AIB
Product key	BF7AIB
Page catalogue	Page 667 (C-2-2019)
GTIN	4055626472553
Poids par pièce (emballage compris)	0,377 g
Poids par pièce (hors emballage)	0,377 g
Numéro du tarif douanier	85366990
Pays d'origine	TR

# CK1,6-ER-2,50ST OIC AG - Contact à sertir



1004365

<https://www.phoenixcontact.com/fr/produits/1004365>

## Caractéristiques techniques

### Remarques

Généralités	Ce produit remplace 1884089 CK1,6-ER-1,50ST AG
-------------	--

### Montage

Type de raccordement	Raccordement à sertir
----------------------	-----------------------

### Propriétés du produit

Type de produit	Contact à sertir
Version	Contact mâle individuel
Type de matériau du contact	roulés
Série	HC-M-12
	HC-M-EMV
	HC-D
	HC-DD
	VC-D
	HC-M-03/04
	HC-M-17
	HC-K
	HC-Q
	HC-COM
HC-M-42	

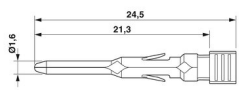
### Caractéristiques de raccordement

Type de raccordement	Raccordement à sertir
Type de contact	Mâle
Technologie de raccordement	Raccordement à sertir
Section raccordable	1,5 mm <sup>2</sup> ... 2,5 mm <sup>2</sup>
Section raccordable AWG	16 ... 14
Longueur de gaine à dénuder de chaque fil	4 mm
Section de conducteur souple	1,5 mm <sup>2</sup> ... 2,5 mm <sup>2</sup>
Section conduct. AWG	16 ... 14

### Indications sur les matériaux

Matériau de contact	Alliage Cu, nickelé
Matériau de surface du contact	plaqué argent

### Dimensions

Dessin coté	
Longueur	24,5 mm

# CK1,6-ER-2,50ST OIC AG - Contact à sertir



1004365

<https://www.phoenixcontact.com/fr/produits/1004365>

## Caractéristiques mécaniques

Diamètre de contact	1,6 mm
---------------------	--------

## Propriétés mécaniques

### Caractéristiques mécaniques

Cycles d'enfichage	≥ 50
--------------------	------

## Conditions environnementales et de durée de vie

### Conditions ambiantes

Température ambiante (fonctionnement)	-40 °C ... 125 °C
---------------------------------------	-------------------

# CK1,6-ER-2,50ST OIC AG - Contact à sertir

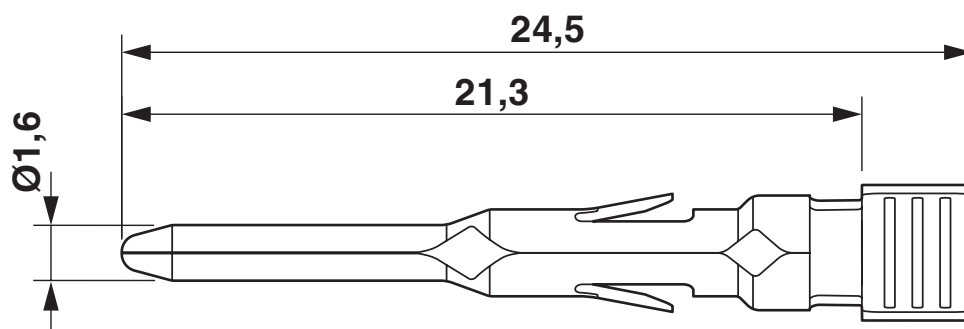


1004365

<https://www.phoenixcontact.com/fr/produits/1004365>

## Dessins

Dessin coté



Dessin coté

1004365

<https://www.phoenixcontact.com/fr/produits/1004365>

## Classifications

### ECLASS

ECLASS-11.0	27440204
ECLASS-12.0	27440204
ECLASS-13.0	27440204

### ETIM

ETIM 9.0	EC000796
----------	----------

### UNSPSC

UNSPSC 21.0	39121500
-------------	----------

# CK1,6-ER-2,50ST OIC AG - Contact à sertir



1004365

<https://www.phoenixcontact.com/fr/produits/1004365>

## Conformité environnementale

China RoHS

Période d'utilisation conforme : illimitée = EFUP-e

Aucune substance dangereuse dépassant les valeurs seuils ;

# CK1,6-ER-2,50ST OIC AG - Contact à sertir



1004365

<https://www.phoenixcontact.com/fr/produits/1004365>

## Accessoires

### CK1,6-ER-2,50BU OIC AG - Contact à sertir

1004366

<https://www.phoenixcontact.com/fr/produits/1004366>



Contact à sertir, diamètre de contact: 1,6 mm, roulés, Connecteur femelle, matériau de contact: Alliage Cu, nickelé, surface des contacts: plaqué argent, section raccordable: 1,5 mm<sup>2</sup> ... 2,5 mm<sup>2</sup>, AWG 16 ... 14

---

### CRIMPFOX-P CK 1.6 ER 2.5 OIC-L - Pince à sertir

1069228

<https://www.phoenixcontact.com/fr/produits/1069228>



Pince à sertir, pour contacts roulés CK 1,6-ER... OIC, section : 0,14 ... 2,5 mm<sup>2</sup>. Verrouillage forcé déverrouillable, sertissage parallèle précis, entrée de face, sertissage B, avec aide au positionnement

# CK1,6-ER-2,50ST OIC AG - Contact à sertir

1004365

<https://www.phoenixcontact.com/fr/produits/1004365>



## UNIFOX MT-CK 1.6/2.5 - Outil de montage

1089092

<https://www.phoenixcontact.com/fr/produits/1089092>



Outil de montage, pour contacts à sertir CK 1,6... pour conducteurs de petite section

---

## UNIFOX RT-CK 1.6 - Outil de déverrouillage

1072069

<https://www.phoenixcontact.com/fr/produits/1072069>



Outil de déverrouillage pour contacts tournés et roulés CK- 1,6...

---

Phoenix Contact 2023 © - Tous droits réservés

<https://www.phoenixcontact.com>

PHOENIX CONTACT SAS

52 Boulevard de Beaubourg Emerainville

77436 Marne La Vallée Cedex 2 France

+33 (0) 1 60 17 98 98

[documentation@phoenixcontact.fr](mailto:documentation@phoenixcontact.fr)