

SAMPLE PTSM 0,5 PI/PL-5 SET - Jeu de fiches



1714626

<https://www.phoenixcontact.com/fr/produits/1714626>

Veillez tenir compte du fait que les données affichées dans ce document PDF proviennent de notre catalogue en ligne. Vous trouverez les données complètes dans la documentation utilisateur. Nos conditions générales d'utilisation des téléchargements sont applicables.



Kit d'échantillons, Jeu de fiches, gamme d'articles: SET

Avantages

- Version blanche : couleur stable lors du soudage et dans l'application
- Raccordement Push-in sans outil, avec gain de temps
- Force d'appui définie, garantit la stabilité des contacts pendant une période prolongée
- Intensité admissible élevée de 6 A dans des dimensions très réduites
- Connecteur inversé avec contacts mâles pour sorties d'appareil protégées contre les contacts fortuits ou liaisons câble-câble volantes
- Le verrouillage à fonctionnement intuitif protège de tout sectionnement intempestif

Données commerciales

Référence	1714626
Conditionnement	1 Unité(s)
Commande minimum	1 Unité(s)
Remarque	Fabrication à la commande (pas de reprise)
Clé de vente	AAHGAD
Product key	AAHGAD
GTIN	4055626379227
Poids par pièce (emballage compris)	5,4 g
Poids par pièce (hors emballage)	5,3 g
Numéro du tarif douanier	85366990
Pays d'origine	PL

1714626

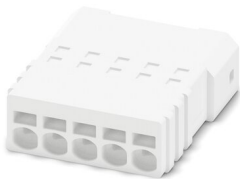
<https://www.phoenixcontact.com/fr/produits/1714626>

Ce kit comprend

PTSM 0,5/ 5-PI-2,5 WH - Connecteur pour C.I.

1709453

<https://www.phoenixcontact.com/fr/produits/1709453>



Connecteur mâle pour C.I., section nominale: 0,5 mm², coloris: blanc, intensité nominale: 6 A, tension de référence (III/2): 160 V, surface des contacts: étain, type de contact: Mâle, nombre de potentiels: 5, nombre de rangées: 1, nombre de pôles: 5, nombre de connexions: 5, gamme d'articles: PTSM 0,5/..-PI WH, pas: 2,5 mm, type de raccordement: Raccordement à ressort Push-in, sens d'enfichage conducteur/circuit imprimé: 0 °, système débrochable: COMBICON PTSM, verrouillage: sans, type de fixation: sans, type de conditionnement: emballé dans un carton

PTSM 0,5/ 5-PL-2,5 WH - Connecteur pour C.I.

1709462

<https://www.phoenixcontact.com/fr/produits/1709462>



Connecteur mâle pour C.I., section nominale: 0,5 mm², coloris: blanc, intensité nominale: 6 A, tension de référence (III/2): 160 V, surface des contacts: étain, type de contact: Connecteur femelle, nombre de potentiels: 5, nombre de rangées: 1, nombre de pôles: 5, nombre de connexions: 5, gamme d'articles: PTSM 0,5/..-PL WH, pas: 2,5 mm, type de raccordement: Raccordement à ressort Push-in, sens d'enfichage conducteur/circuit imprimé: 0 °, système débrochable: COMBICON PTSM, verrouillage: Verrouillage par encliquetage, type de fixation: Bride de verrouillage, type de conditionnement: emballé dans un carton

SAMPLE PTSM 0,5 PI/PL-5 SET - Jeu de fiches



1714626

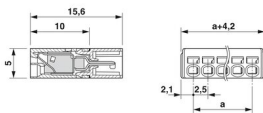
<https://www.phoenixcontact.com/fr/produits/1714626>

Caractéristiques techniques

Propriétés du produit

Type de produit	Kit d'échantillons
Gamme de produits	SET
Nombre de pôles	1
Pas	0 mm

Dimensions

Dessin coté	
Pas	0 mm

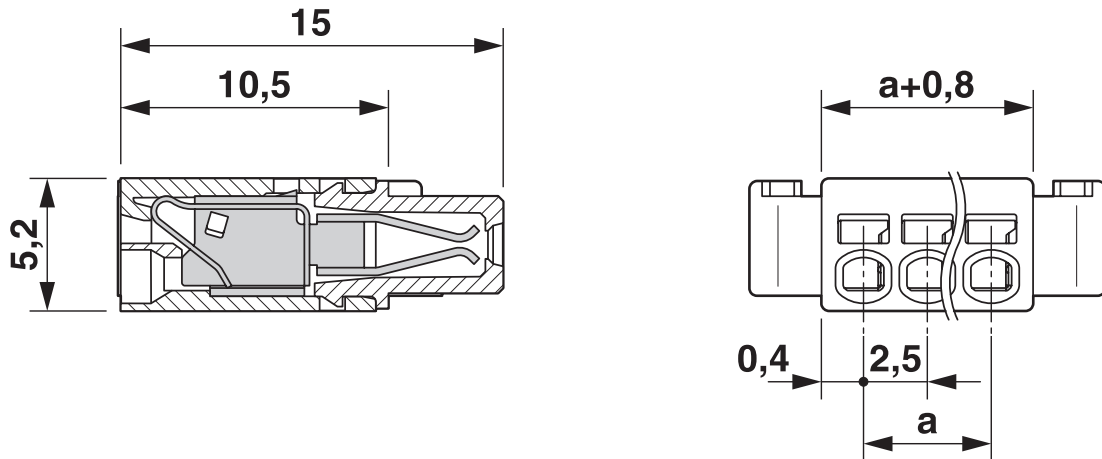
SAMPLE PTSM 0,5 PI/PL-5 SET - Jeu de fiches

1714626

<https://www.phoenixcontact.com/fr/produits/1714626>

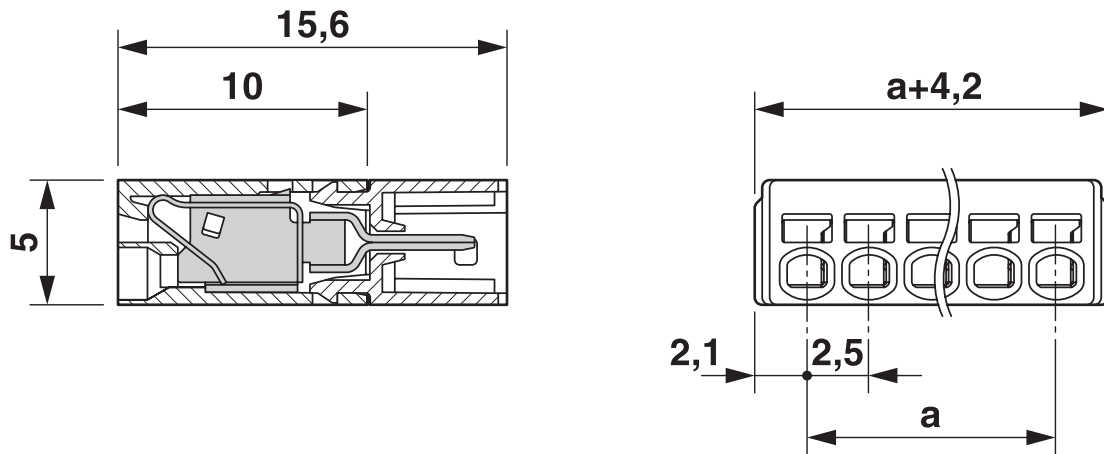
Dessins

Dessin coté



PTSM 0,5/...-PL

Dessin coté



PTSM 0,5/...-PI

SAMPLE PTSM 0,5 PI/PL-5 SET - Jeu de fiches



1714626

<https://www.phoenixcontact.com/fr/produits/1714626>

Homologations

🔗 To download certificates, visit the product detail page: <https://www.phoenixcontact.com/fr/produits/1714626>



EAC

Identifiant de l'homologation: B.01687

1714626

<https://www.phoenixcontact.com/fr/produits/1714626>

Classifications

ECLASS

ECLASS-11.0	27469090
ECLASS-12.0	27469090
ECLASS-13.0	27469090

ETIM

ETIM 8.0	EC002943
----------	----------

UNSPSC

UNSPSC 21.0	39121400
-------------	----------

SAMPLE PTSM 0,5 PI/PL-5 SET - Jeu de fiches



1714626

<https://www.phoenixcontact.com/fr/produits/1714626>

Conformité environnementale

China RoHS

Période d'utilisation conforme : illimitée = EFUP-e

Aucune substance dangereuse dépassant les valeurs seuils ;

SAMPLE PTSM 0,5 PI/PL-5 SET - Jeu de fiches



1714626

<https://www.phoenixcontact.com/fr/produits/1714626>

Accessoires

SZS 0,4X2,0 - Tournevis

1205202

<https://www.phoenixcontact.com/fr/produits/1205202>



Micro tournevis pour tête fendue, dimensions : 0,4 x 2,0 x 60 mm, manche à deux composants, antidérapant

Phoenix Contact 2023 © - Tous droits réservés
<https://www.phoenixcontact.com>

PHOENIX CONTACT SAS
52 Boulevard de Beaubourg Emerainville
77436 Marne La Vallée Cedex 2 France
+33 (0) 1 60 17 98 98
documentation@phoenixcontact.fr