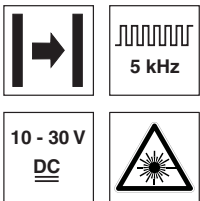


LSL 318

Barrières unidirectionnelles laser

Encombrement

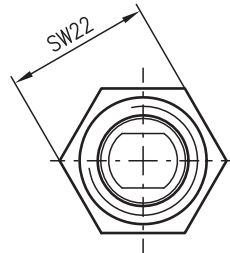
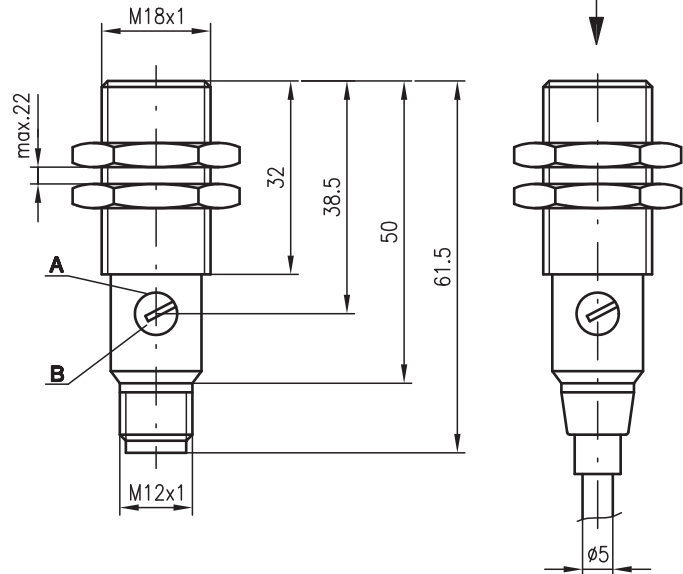
fr-07-2014/06 50108665-01



0 ... 18m
0 ... 120m

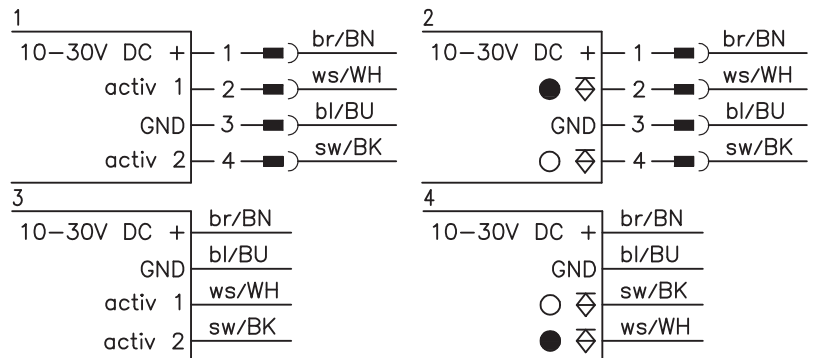
- Barrières unidirectionnelles avec grande portée en lumière rouge laser et optique axiale
- Boîtier inox robuste de forme cylindrique M18x1, indice de protection IP 67 pour une utilisation industrielle
- Géométrie du faisceau fixe, convergente
- Haute fréquence de commutation
- Entrée d'activation pour le test et la mise en réseau du capteur
- Sorties de commutation ambivalentes pour la fonction claire/foncée ou comme fonction de contrôle
- Module très petit pour l'utilisation dans des emplacements étroits

LSL 318M/...

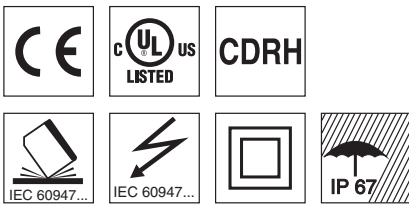


- A Diode témoin
- B Réglage de la sensibilité

Raccordement électrique



Sous réserve de modifications • DS_LSL318_fr_50108665_01.fm



Accessoires :

(à commander séparément)

- Systèmes de fixation (BT 318, BT 318-ARH)
- Connecteurs M12 (KD ...)
- Câbles surmoulés (K-D ...)

Caractéristiques techniques

Données optiques

Lim. typ. de la portée ¹⁾	0 ... 18m, 0 ... 120m
Portée de fonctionnement ²⁾	0 ... 15m, 0 ... 100m
Diamètre de la tache lumineuse	voir Diagrammes
Source lumineuse	laser
Longueur d'onde	650nm (lumière rouge visible)
Durée de l'impulsion	2µs
Puissance max.	0,3mW

Données temps de réaction

Fréquence de commutation	5000Hz
Temps de réaction	0,1ms
Temps d'initialisation	≤ 30ms

Données électriques

Tension d'alimentation U _N ³⁾	10 ... 30VCC
Ondulation résiduelle	≤ 10% d'U _N
Consommation	≤ 30mA
Sortie de commutation	2 sorties transistor, ambivalentes
Fonction	claire/foncée commutable
Niveau high/low	≥ (U _N -1,6V)/≤ 1,6V
Charge	100mA max.
Sensibilité	réglable (émetteur)

Témoins

DEL rouge	faisceau établi
DEL rouge clignotante	faisceau établi, pas de réserve de fonctionnement

Données mécaniques

Boîtier	inox
Fenêtre optique	polyamide 12
Poids	90g (câble), 20g (M12)
Raccordement électrique	connecteur M12 à 4 pôles câble 2m, 4x0,25mm ²

Caractéristiques ambiantes

Température ambiante (utilisation/stockage)	-25°C ... +60°C/-40°C ... +70°C
Protection E/S ⁴⁾	1, 2, 3, 4
Niveau d'isolation électrique ⁵⁾	niveau de classe II
Indice de protection	IP 67
Classe laser	1 (selon EN 60825-1 et 21 CFR 1040.10 avec notice laser n°50)
Normes de référence	CEI 60947-5-2, UL 508
Homologations	UL 508, C22.2 No.14-13 ³⁾ ⁶⁾

Fonctions supplémentaires

Entrée d'activation activ 1	
Émetteur actif/inactif	≥ 8V ou non raccordé/≤ 1,5V
Entrée d'activation activ 2	
Émetteur actif/inactif	≤ 1,5V ou non raccordé/≥ 8V

- 1) Lim. typ. de la portée : limites de la portée sans réserve de fonctionnement
- 2) Portée de fonctionnement : portée recommandée avec réserve de fonctionnement
- 3) Pour les applications UL : uniquement pour l'utilisation dans des circuits électriques de « classe 2 » selon NEC
- 4) 1=contre les pics de tension, 2=contre l'inversion de polarité, 3=contre les courts-circuits pour toutes les sorties, 4=suppression des impulsions parasites
- 5) Tension de mesure 250VCA
- 6) These proximity switches shall be used with UL Listed Cable assemblies rated 30V, 0.5A min, in the field installation, or equivalent (categories: CYJV/CYJV7 or PVVA/PVVA7)

Pour commander

Tableau de sélection		LSL 318M/P-S12 Art. n° 500 83172 (É) Art. n° 500 83176 (R)	LSL 318M/P-B5-S12 Art. n° 500 83172 (É) Art. n° 500 83180 (R)	LSL 318M/P Art. n° 500 83171 (É) Art. n° 500 83175 (R)	LSL 318M/P-B5 Art. n° 500 83171 (É) Art. n° 500 83179 (R)
Désignation de commande →					
Modèle ↓					
Boîtier	Inox	●	●	●	●
Raccordement	Connecteur M12	●	●		
	Câble			●	●
Sortie de commutation	PNP	●	●	●	●
	NPN				
Portée de fonctionnement	15m		●		●
	100m	●		●	
Schéma de raccordement	Émetteur	1	1	3	3
	Récepteur	2	2	4	4

Notes

LSL 318...		
0	100	120

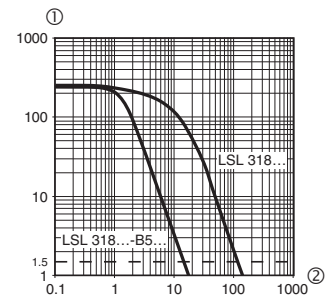
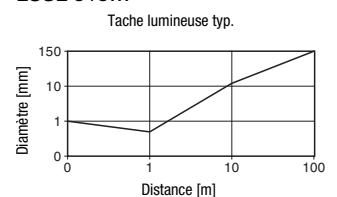
LSL 318...-B5...		
0	15	18

- Portée de fonctionnement [m]
- Lim. typ. de la portée [m]

Versions LSL 318...-B5... : avec sténopé optique intégré Ø 1,0mm pour la détection de petites pièces ou pour de tâches précises de positionnement.

Diagrammes

LSSL 318...



1 Luminosité de réception relative
2 Portée [m]

Remarques

Respecter les directives d'utilisation conforme !
⚠ Le produit n'est pas un capteur de sécurité et ne sert pas à la protection de personnes.
⚠ Le produit ne doit être mis en service que par des personnes qualifiées.
⚠ Employez toujours le produit dans le respect des directives d'utilisation conforme.

Consignes de sécurité laser**ATTENTION RAYONNEMENT LASER – LASER DE CLASSE 1**

L'appareil satisfait aux consignes de sécurité de la norme EN 60825-1:2008-05 (CEI 60825-1:2007) imposées à un produit de la **classe laser 1**, ainsi qu'aux règlements de la norme U.S. 21 CFR 1040.10 avec les divergences données dans la « Notice laser n°50 » du 24 juin 2007.

- ↳ Veuillez respecter les décrets légaux de protection laser en vigueur dans la région donnée selon la version la plus actuelle de la norme EN 60825 (CEI 60825).
- ↳ Les interventions et modifications de l'appareil ne sont pas autorisées.
L'appareil ne contient aucune pièce que l'utilisateur doit régler ou entretenir.
Toute réparation doit exclusivement être réalisée par Leuze electronic GmbH + Co. KG.

