

Dit product is een onderdeel van Niko Home Control. Voor de installatie moeten de instructies worden gevolgd zoals beschreven in de installatiehandleiding op de website.

Ce produit est un élément de Niko Home Control. Lors de son installation, il convient de respecter les instructions données dans le manuel d'installation que vous trouverez sur le site Internet.

Dieses Produkt ist Bestandteil von Niko Home Control. Für die Installation müssen Sie die Richtlinien der Installationsanleitung auf der Website befolgen.

Verwarmings- of koelingsmodule

- module voor de aansturing van een centrale verwarmingsketel of koeleenheid
- elke zone of kamer moet uitgerust zijn met een Niko Home Control thermostaat
- maximale stroom per module: 16 A
- schroefklemmen voor de aansturing van 4 zoneventielen op 230 Vac of 24 Vdc (niet mengen per module)
- 2 x 7 schroefklemmen voor 3 x 1,5 mm² of 2 x 2,5 mm² of 1 x 4 mm²
- afmetingen: DIN 4E
- schuifbrug voor verbinding naar volgende module op DIN-rail
- CE-gemarkeerd
- omgevingstemperatuur: 0 – 45°C

This product is part of Niko Home Control. During installation, the instructions as described in the installation manual on the website should be followed.

Heating or cooling module

- module to control a central heating boiler or cooling unit
- each zone or room should be equipped with a Niko Home Control thermostat
- maximum current per module: 16 A
- screw terminals to control 4 zone valves at 230 Vac or 24 Vdc (do not use both 230 Vac and 24 Vdc on the same module)
- 2 x 7 screw terminals for 3 x 1.5 mm² or 2 x 2.5 mm² or 1 x 4 mm²
- dimensions: DIN 4U
- sliding contact to connect the module to the following module on the DIN rail
- CE marked
- ambient temperature: 0 – 45°C

Denna produkt är en del av Niko Home Control. Under installationen ska man följa instruktionerna i installationshandboken på webbplatsen.

Värme- eller kylaktor

- modul för att styra en centralvärmepanna eller kylningsenhet
- varje zon eller rum ska utrustas med en Niko Home Control-termostat
- maxström per modul: 16 A
- skruvterminaler för att styra 4 zonventiler vid 230 VAC eller 24 VDC (använd inte både 230 VAC och 24 VDC på samma modul)
- 2 x 7 skruvterminaler för 3 x 1,5 mm² eller 2 x 2,5 mm² eller 1 x 4 mm²
- mått: DIN 4U
- slidingkontakt för att ansluta modulen till efterföljande modul på DIN-skenan
- CE-märkt
- omgivningstemperatur: 0 – 45 °C

Module de chauffage ou de refroidissement

- module pour la commande d'une chaudière ou d'une unité de refroidissement
- chaque zone ou pièce doit être équipée d'un thermostat Niko Home Control
- courant maximum par module : 16 A
- bornes à vis pour la commande de 4 vannes de zone sur 230 Vac ou 24 Vdc (pas de mélange sur un module)
- 2 x 7 bornes à vis pour 3 x 1,5 mm² ou 2 x 2,5 mm² ou 1 x 4 mm²
- dimensions : DIN 4U
- système de pont coulissant pour le raccordement avec le module suivant sur le rail DIN
- marquage CE
- température ambiante : 0 – 45°C

Tento výrobok je súčasťou Niko Home Control. Pri inštalácii tohto výrobku je potrebné postupovať podľa inštrukcií uvedených v inštaláčnej príručke na našich web stránkach.

Modul pre kúrenie/chladienie

- modul na ovládanie kotla alebo chladiacej jednotky
- každá vykurovacia zóna (miestnosť) musí byť vybavená termostatom Niko Home Control
- maximálny prúd na modul: 16 A
- skrutkové svorky na ovládanie 4 ventilov 230 Vac alebo 24 Vdc (na tom istom module nepoužívajte 230 Vac aj 24 Vdc)
- 2 x 7 skrutkové svorky pre 3 x 1,5 mm² alebo 2 x 2,5 mm² alebo 1 x 4 mm²
- rozmery: šírka 4 moduly
- posuvný prepojovací konektor na pripojenie susedných modulov na DIN lište
- CE zhoda
- prevádzková teplota: 0 – 45°C

Heiz- bzw. Kühlmodul

- Modul für die Ansteuerung eines Zentralheizungskessels bzw. einer Kälteanlage
- Jede Zone bzw. jeder Raum muss mit einem Niko Home Control-Thermostat ausgestattet sein
- Maximalstrom pro Modul: 16 A
- Schraubklemmen für eine Ansteuerung von bis zu 4 Zonenventilen (entweder für 230 Vac oder für 24 Vdc, jedoch nicht zusammen an einem Modul)
- 2 x 7 Schraubklemmen für 3 x 1,5 mm² bzw. 2 x 2,5 mm² bzw. 1 x 4 mm²
- Abmessungen: DIN 4E
- Schieberverbindungsstück für eine Verbindung zum nächsten auf der DIN-Schiene montierten Modul
- CE-Kennzeichnung
- Umgebungstemperatur: 0 – 45°C

Dette produkt er del af Niko Home Control. Under installation skal instruktionerne følges, som beskrevet i installationsvejledningen på hjemmesiden.

Opvarmnings- eller kølemodul

- modul til styring af en centralvarmekedel eller kølindsenhed
- hver zone eller hvert rum skal udstyres med en Niko Home Control termostat
- maks. belastning pr. modul: 16 A
- skrueklemmer til betjening af 4 zoneventiler ved 230 Vac eller 24 Vdc (tilslut ikke både 230 Vac og 24 Vdc på det samme modul)
- 2 x 7 skrueklemmer til 3 x 1,5 mm² eller 2 x 2,5 mm² eller 1 x 4 mm²
- størrelse: DIN 4E
- skydekontakt til tilslutning af næste enhed på DIN-skinen
- CE-mærket
- omgivelsestemperatur: 0 – 45 °C

TOEGELATEN BELASTINGEN

De module is geschikt om potentiaalvrije ketelcontacten te schakelen. Volgende tabel geeft een overzicht van de maximale belasting per type.

Type belasting	Maximale RMS-stroom
inductieve belasting (circulatiepompen ...)	6 A
capacitieve belasting	10 A
resistieve belasting (elektrische verwarmingstoestellen ...)	16 A

CHARGES AUTORISÉES

Le module convient pour la commutation de contacts chaudière libres de potentiel. Le tableau ci-dessous donne un aperçu de la charge maximale autorisée par type.

Type de charge	Courant RMS maximum
charge inductive (pompes de circulation ...)	6 A
charge capacitive	10 A
charge résistive (appareils de chauffage électriques ...)	16 A

ZUGELASSENE LASTWERTE

Das Modul kann potentialfreie Kesselkontakte schalten. Folgende Tabelle bietet eine Übersicht über die Maximalbelastungen der jeweiligen Lastarten.

Lastart	Maximaler Nennstrom (Effektivstrom)
Induktive Last (Umwälzpumpen ...)	6 A
Kapazitive Last	10 A
Resistive Last (elektrische Heizgeräte ...)	16 A

PERMITTED LOADS

The module can be used to switch potential-free boiler contacts. Check the table below to find out the maximum load for each type.

Type of load	Maximum RMS current
inductive loads (circulation pumps ...)	6 A
capacitive loads	10 A
resistive loads (electric heating units ...)	16 A

POVOLENÉ ZÁŤAŽE

Tento modul môže spínať bezpotenciálové kontakty na kotloch. V tabuľke nižšie sú uvedené maximálne hodnoty pre rôzne typy záťaž.

Typ záťaž	Maximálna efektívna hodnota prúdu
induktívne záťaž (obehové čerpadlá ...)	6 A
kapacitné záťaž	10 A
odporové záťaž (elektrické vykurovanie ...)	16 A

TILLADTE BELASTNINGER

Modulet kan bruges til at aktivere potentialfrie kedelkontakter. Se tabellen herunder for at finde den maksimale belastning for hver type.

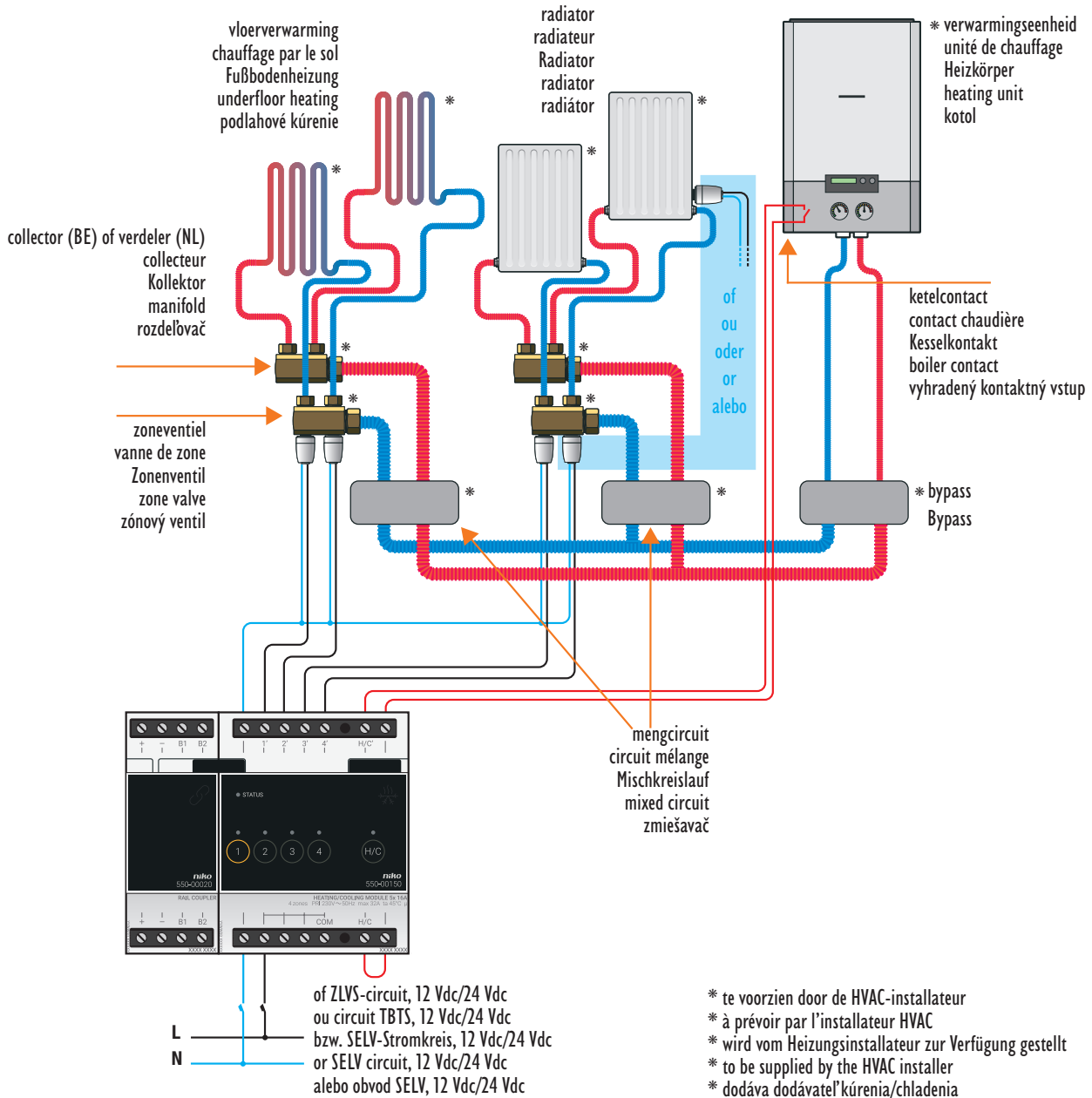
Belastningstype	Maksimal RMS-strøm
induktive belastninger (cirkulationspumper ...)	6 A
kapacitive belastninger	10 A
resistive belastninger (elektriske varmeeenheder ...)	16 A

TILLÅTNA BELASTNINGAR

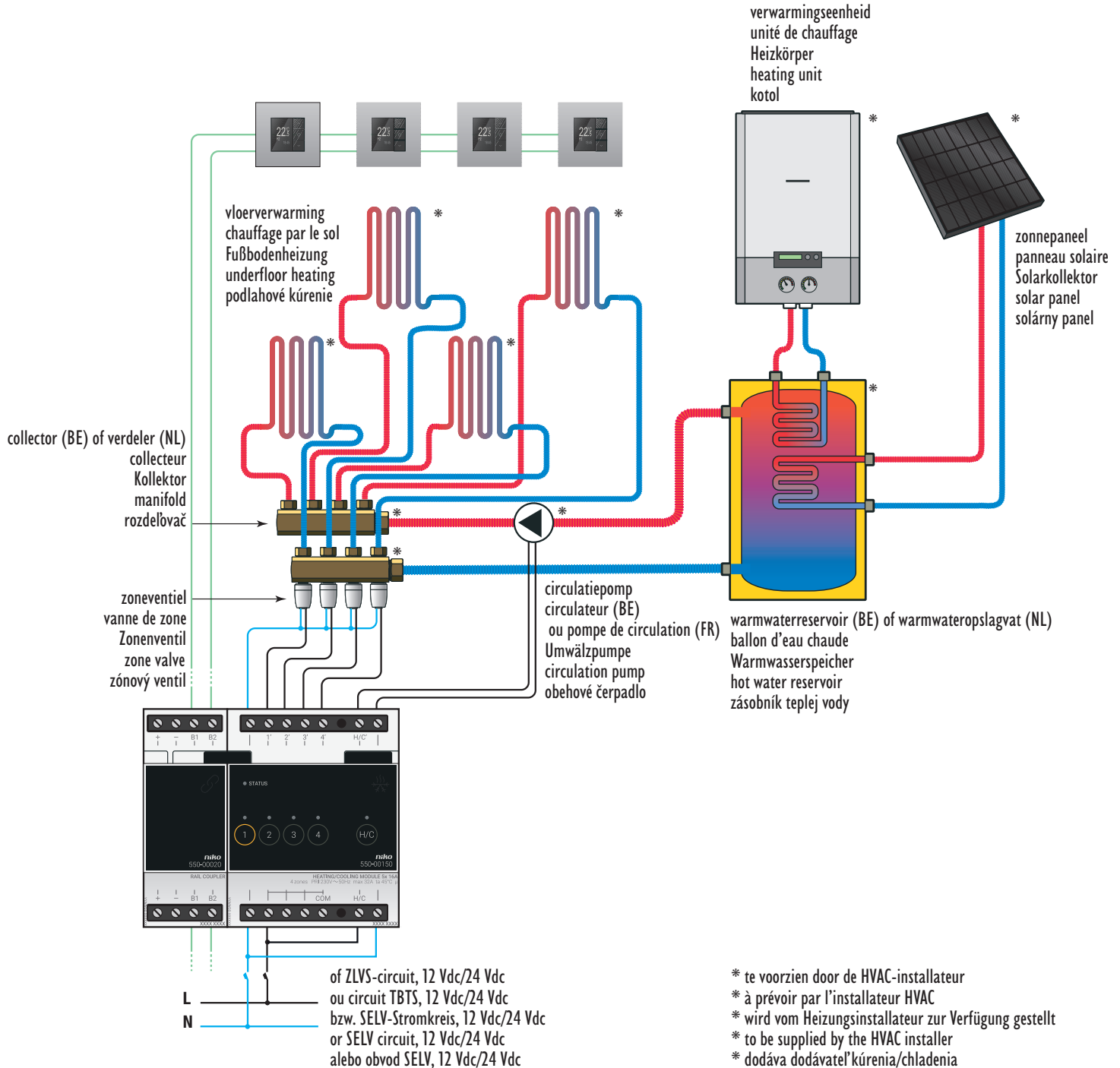
Modulen kan användas för att strömställa potentialfria pannkontakter. Kontrollera i tabellen nedan för att ta reda på maximal belastning för varje typ.

Typ av belastning	Maximal RMS-ström
induktiva belastningar (cirkulationspumpar ...)	6 A
kapacitiva belastningar	10 A
resistiva belastningar (elvärmeeenheter ...)	16 A

Installatie met centrale verwarmingsketel
 Installation avec chaudière
 Installationsanlage mit Zentralheizungskessel
 Installation with central heating boiler
 Inštalácia s kotlom ústredného kúrenia
 Installation med centralvarmekedel
 Installation med centralvärmepanna



Installatie met warmwaterreservoir en circulatiepomp
 Installation avec ballon d'eau chaude et circulateur
 Installationsanlage mit Warmwasserspeicher und Umwälzpumpe
 Installation with hot water reservoir and circulation pump
 Inštalácia so zásobníkom na teplú vodu a obehovým čerpadlom
 Installation med varmtvandsbeholder og cirkulationspumpe
 Installation med varmvattentank och cirkulationspump



NL

1. WAARSCHUWINGEN VOOR INSTALLATIE

De installatie van producten die permanent onderdeel zullen uitmaken van de elektrische installatie en die gevaarlijke spanningen bevatten, moet worden uitgevoerd door een erkend installateur en volgens de geldende voorschriften. Deze handleiding moet aan de gebruiker worden overhandigd. Het moet bij het dossier van de elektrische installatie worden gevoegd en worden overgedragen aan eventuele nieuwe eigenaars. Bijkomende exemplaren zijn verkrijgbaar via de website of Niko customer services.

2. CE-MARKERING

Dit product voldoet aan alle toepasselijke Europese richtlijnen en verordeningen. Voor radioapparatuur verklaart Niko nv dat de radioapparatuur uit deze handleiding conform is met Richtlijn 2014/53/EU. Indien van toepassing, kan de volledige tekst van de EU-conformiteitsverklaring geraadpleegd worden op www.niko.eu.

3. MILIEU

Dit product of de bijgeleverde batterijen mag u niet bij het ongesorteerd afval gooien. Breng uw afgedankt product naar een erkend verzamelpunt. Net als producenten en importeurs speelt ook u een belangrijke rol in de bevordering van sortering, recycling en hergebruik van afgedankte elektrische en elektronische apparatuur. Om de ophaling en verwerking te kunnen financieren, heft de overheid in bepaalde gevallen een recyclingbijdrage (inbegrepen in de aankoopprijs van dit product).

FR

1. MISES EN GARDE RELATIVE À L'INSTALLATION

L'installation de produits qui feront, de manière permanente, partie de l'installation électrique et qui comportent des tensions dangereuses, doit être effectuée par un installateur agréé et conformément aux prescriptions en vigueur. Ce mode d'emploi doit être remis à l'utilisateur. Il doit être joint au dossier de l'installation électrique et être remis aux nouveaux propriétaires éventuels. Des exemplaires supplémentaires peuvent être obtenus sur le site internet ou auprès de Niko customer services.

2. MARQUAGE CE

Ce produit est conforme à l'ensemble des directives et règlements européens applicables. Pour l'appareillage radio, Niko SA déclare que l'appareillage radio de ce mode d'emploi est conforme à la Directive 2014/53/EU. Si d'application, le texte complet de la déclaration de conformité UE peut être consulté sur www.niko.eu.

3. ENVIRONNEMENT

Vous ne pouvez pas mettre ce produit ou les batteries fournies au rebut en tant que déchet non trié. Déposez votre produit usagé à un point de collecte agréé. Tout comme les fabricants et importateurs, vous jouez un rôle important dans la promotion du tri, du recyclage et de la réutilisation d'appareils électriques et électroniques mis au rebut. Pour financer la collecte et le traitement, les pouvoirs publics ont prévu, dans certains cas, une cotisation de recyclage (comprise dans le prix d'achat de ce produit).



EMBALLAGES
CARTONS ET PAPIER
À TRIER

DE

1. VOR INSTALLATION ZU BEACHTENDE WARHINWEISE

Die Installation von Produkten, die dauerhaft zur elektrischen Anlage gehören werden und gefährliche Spannungen enthalten, muss gemäß den geltenden Vorschriften von einem anerkannten Installateur vorgenommen werden. Diese Gebrauchsanleitung muss dem Benutzer ausgehändigt werden. Die Gebrauchsanleitung ist den Unterlagen der elektrischen Anlage beizufügen und muss auch eventuellen neuen Besitzern ausgehändigt werden. Zusätzliche Exemplare erhalten Sie über die Website oder den Kundendienst von Niko.

2. CE-KENNZEICHNUNG

Dieses Produkt erfüllt alle anwendbaren europäischen Richtlinien und Verordnungen. Für Funkgeräte erklärt Niko nv, dass die Funkgeräte aus dieser Anleitung der Richtlinie 2014/53/EU entsprechen. Falls zutreffend, kann der vollständige Text der EU-Konformitätserklärung auf www.niko.eu eingesehen werden.

3. UMWELT

Sie dürfen dieses Produkt oder die mitgelieferten Batterien nicht über den normalen Hausmüll entsorgen. Bringen Sie Ihr ausgedientes Produkt zu einer anerkannten Sammelstelle. Genau wie Hersteller und Importeure spielen auch Sie eine wichtige Rolle bei Sortierung, Recycling und Wiederverwendung von ausgedienten elektrischen und elektronischen Geräten. Um die Abholung und Verarbeitung wiederverwertbarer Abfälle finanzieren zu können, ist im Verkaufspreis oftmals bereits eine obligatorische Recyclingabgabe enthalten.

EN

1. WARNINGS REGARDING INSTALLATION

The installation of products that will permanently be part of the electrical installation and which include dangerous voltages, shall be carried out by a qualified installer and in accordance with the applicable regulations. This user manual must be presented to the user. It should be included in the electrical installation file and it should be passed on to any new owners. Additional copies are available on the Niko website or via Niko customer services.

2. CE-MARKING

This product complies with all of the relevant European guidelines and regulations. For radio equipment Niko nv declares that the radio equipment in this manual conforms with the 2014/53/EU directive. If applicable, the full text of the EU Declaration of Conformity can be found on www.niko.eu.

3. ENVIRONMENT

This product and/or the batteries provided cannot be deposited in non-recyclable waste. Take your discarded product to a recognised collection point. Just like producers and importers, you too play an important role in the promotion of sorting, recycling and reuse of discarded electrical and electronic equipment. To finance the rubbish collection and waste treatment, the government levies recycling charges in certain cases (included in the price of this product).

SK

1. UPOZORNENIA TÝKAJÚCE SA INŠTALÁCIE

Výrobky, ktoré sa natrvalo stanú súčasťou elektroinštalácie, a ktoré obsahujú nebezpečné napätia, musia byť inštalované kvalifikovaným elektroinštalátorom a v súlade s platnými smernicami a nariadeniami. Tento návod na použitie musí byť odovzdaný používateľovi. Mal by byť súčasťou dokumentácie o elektroinštalácii a mal by byť odovzdaný každému novému používateľovi. Ďalšie kópie sú k dispozícii na internetových stránkach spoločnosti Niko alebo prostredníctvom služby zákazníkom poskytovanej spoločnosťou Niko.

2. OZNAČENIE ES

Tento výrobok spĺňa všetky relevantné Európske predpisy a nariadenia. Čo sa rádiových zariadení týka, spoločnosť Niko nv vyhlasuje, že rádiové zariadenia v tomto návode sú v súlade so smernicou 2014/53/EU. V prípade potreby môžete plné znenie Európskeho vyhlásenia o zhode nájsť na stránke www.niko.eu.

3. PROSTREDIE

Tento výrobok a/alebo k nemu pribalené batérie sa nesmú likvidovať spolu s nerecyklovateľným odpadom. Svoj znehodnotený výrobok odneste na určené zberné miesto odpadu alebo do recyklačného strediska. Nielen výrobcovia a dovozcovia, ale aj vy zohrávate veľmi dôležitú úlohu v rámci podpory triedenia, recyklovania a opätovného používania odpadu vzniknutého z elektrických a elektronických zariadení. Aby bolo možné financovať zber, triedenie a spracovanie odpadu, vláda v určitých prípadoch odvádza poplatky za recykláciu (tie sú zahrnuté v cene tohto výrobku).

DK

1. ADVARSEL VEDRØRENDE INSTALLATION

Installation af produkter, som bliver en fast del af en elektrisk installation, og som omfatter høj spænding, skal udføres af en autoriseret installatør og følge gældende regler. Brugervejledningen skal præsenteres for brugeren. Den bør indgå i den elektriske installationsfil, og den bør videregives til eventuelle nye ejere. Yderligere eksemplarer er tilgængelige på Nikos hjemmeside eller hos Nikos kundeservice.

2. CE MÆRKNING

Dette produkt er i overensstemmelse med alle relevante europæiske retningslinjer og regler. For radioudstyr erklærer Niko nv, at radioudstyret i denne vejledning er i overensstemmelse med 2014/53 / EU-direktivet. Den fulde ordlyd af EU-overensstemmelseserklæringen kan findes på www.niko.eu.

3. MILJØ

Dette produkt og/eller de medfølgende batterier må ikke deponeres i ikke-genanvendelig affald. Det kasserede produkt skal afleveres til en genbrugsstation. Din rolle er lige så vigtig som producentens og importørens med hensyn til at fremme sortering, genanvendelse og genbrug af kasseret elektrisk og elektronisk udstyr. For at finansiere affaldssamlingen og affaldsbehandlingen opkræver regeringen i nogen tilfælde genbrugsafgifter (prisen på dette produkt er inklusiv disse afgifter).

SE

1. VARNINGAR VID INSTALLATION

Installation av produkter som ska vara en permanent del av den elektriska installationen och som omfattar farliga spänningar ska utföras av behörig installatör och enligt gällande föreskrifter. Användaren måste ha tillgång till denna användarhandbok. Den ska finnas med i mappen för den elektriska installationen och ska vidarebefordras till eventuell ny ägare. Ytterligare exemplar finns tillgängliga på Nikos webbsida eller via Nikos kundtjänst.

2. CE-MÄRKNING

Denna produkt uppfyller alla relevanta europeiska riktlinjer och regler. För radioutrustning försäkras Niko nv att radioutrustningen i denna handbok uppfyller direktivet 2014/53/EU. Vid behov kan den fullständiga texten till EU-försäkran om överensstämmelse läsas på www.niko.eu.

3. MILJÖ

Denna produkt och/eller de medföljande batterierna får inte slängas bland icke-återvinningsbart avfall. Ta med din kasserade produkt till ett godkänt samlingsställe. Precis som tillverkare och importörer spelar du också en viktig roll i arbetet för sortering, återvinning och återanvändning av kasserad elektrisk och elektronisk utrustning. För att finansiera avfallshämtning och avfallshantering tar myndigheterna i vissa fall ut avgifter (ingår i priset på produkten).

SUPPORT & CONTACT

nv Niko sa
Industriepark West 40
9100 Sint-Niklaas, Belgium

www.niko.eu

EN	+32 3 778 90 80	support@niko.eu
NL	België: +32 3 778 90 80 Nederland: +31 880 15 96 10	support.be@niko.eu support.nl@niko.eu
FR	Belgique: +32 3 778 90 80 France: +33 820 20 66 25 Suisse: +41 44 878 22 22	support.be@niko.eu support.fr@niko.eu support.ch@niko.eu
DE	Deutschland: +49 7623 96697-0 Schweiz: +41 44 878 22 22 Österreich: +43 5577-894 51 Belgien: +32 3 778 90 80	support.de@niko.eu support.ch@niko.eu support.at@niko.eu support.be@niko.eu
DK	+45 74 42 47 26	support.dk@niko.eu
SE	+46 8 410 200 15	support.se@niko.eu
SK	+421 2 63 825 155	support.sk@niko.eu

DISCLAIMER

Niko prepares its manuals with the greatest care and strives to make them as complete, correct and up-to-date as possible. Nevertheless, some deficiencies may subsist. Niko cannot be held responsible for this, other than within the legal limits. Please inform us of any deficiencies in the manuals by contacting Niko customer services at support@niko.eu.

