

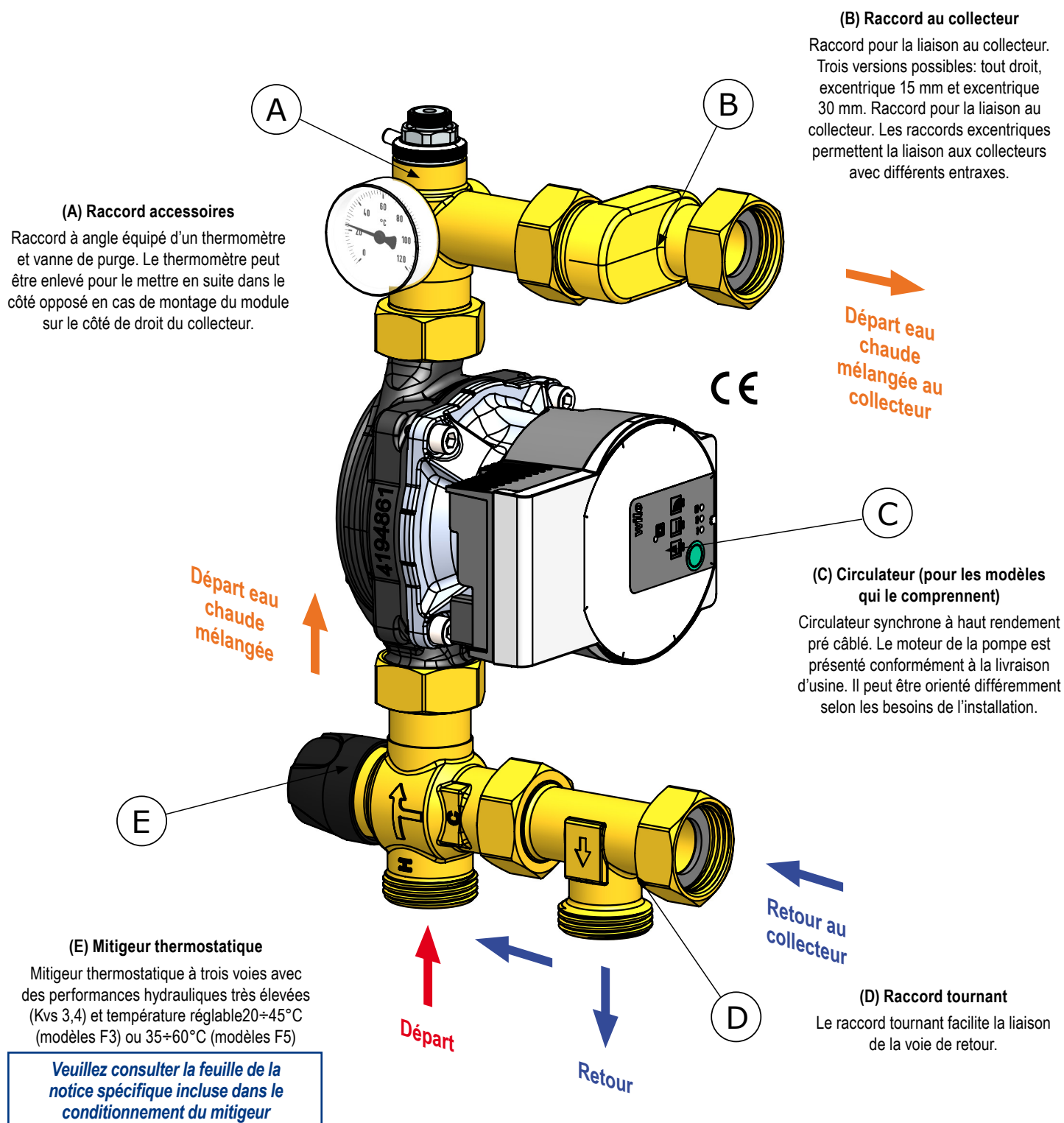
686L FIX - KIT DE LIAISON AVEC MITIGEUR THERMOSTATIQUE À TEMPERATURE FIXE



SECURITE: Veuillez lire attentivement la notices de montage et de mise en service avant d'activer le dispositif, pour éviter des accidents et des pannes à l'installation provoqués par un usage impropre du produit. Veuillez conserver ce manuel pour des consultations futures.

Liste et données de base des principaux composants

Les composants sont livrés démontés: il faut les monter pour avoir le module hydraulique tel que celui de l'illustration ici de suite.



686L FIX - KIT DE LIAISON AVEC MITIGEUR THERMOSTATIQUE À TEMPERATURE FIXE

Données techniques

Pression maxima d'utilisation: **10 bar**

Température maxima d'entrée du mitigeur: **95 °C**

Liaison au circuit: **1" Mâle**

Liaison au collecteur: **1" Mâle tournant ou 1" Ecrou**

Champ d'utilisation

Pour puissances jusqu'à 8 kW (avec Δt 8 K) et débit maximum 900 l/h.
Données indicatives calculées avec un circulateur de 6 mètres d'hauteur d'élévation.

Valeur Kvs: **3,0 (kit sans circulateur)**

Données techniques du circulateur

Wilo Para SC 15/6: **3-43 W ; I_{max} = 0,40 A**

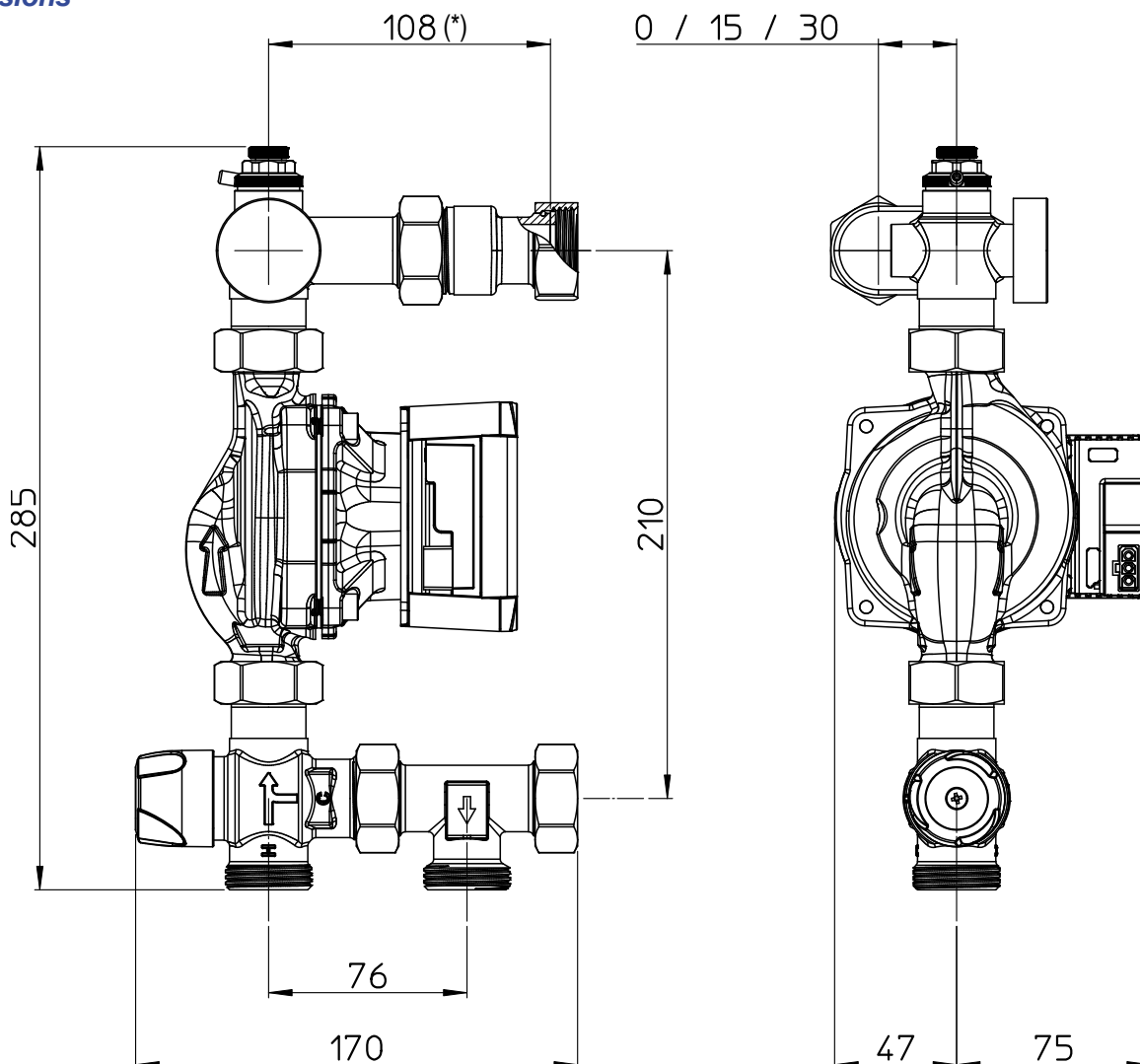
Données indicatives pour installations de chauffage par panneaux rayonnants

Champ de réglage	Δt	Puissance et débit indicatifs de l'installation	Circulateur	Hauteur d'élévation résiduelle	Surface indicative de l'installation rayonnante
20÷45°C ou 35÷60°C	8 K	8 kW 900 L/h	Wilo Para SC 15/6	5 mH ₂ O	Jusqu'à 90 m ²



Attention: Avant d'installer le kit, il est recommandé de nettoyer le système au préalable.

Dimensions



(*) la dimension est la même aussi pour le modèle avec liaison au collecteur 1" Mâle