

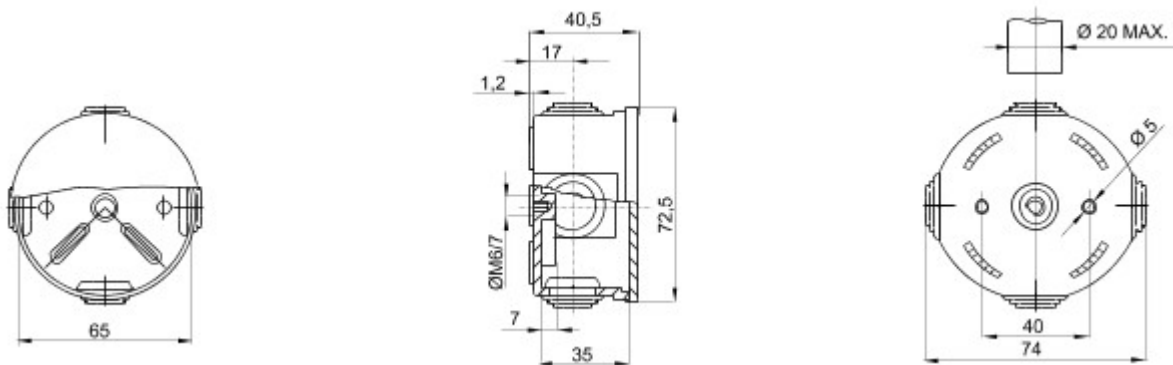


Boîtes de dérivation étanches série 44 CE conformes aux normes internationales IEC 60670-1 et IEC 60670-22) et utilisant des matières plastiques à haute performance. La gamme est composée de boîtes avec indice de protection IP44, IP55, IP56, équipées de passe-fils à entrée directe ou à faces lisses et différents types de couvercle: plein/transparent, haut/bas, à clipser/à visser. Disponibles en différents matériaux auto-extinguibles, test du fil incandescent jusqu'à 960°C. Pour les dérivations courantes, les applications spéciales et les utilisations industrielles.

Classe isolement	II (selon norme IEC 61140)	Indice de protection	IP44
Matière	Technopolymère GWPLAST 75	Résistance aux chocs	IK07
Dim. Int LxHxP (mm)	Ø 65x35	Entrées Nb trous / Ø	4 / 23
Application	Dérivations spéciales	Test du fil incandescent	960 °C
Couleur boîte	Rouge RAL 3000	Couleur couvercle	Gris RAL 7035
Couvercle	Bas à clipser	Température d'utilisation	-25 +60 °C
Electrocod	02210	Thermopression avec bille	85 °C
Murale	Avec passe-fils à entrée directe	Accessoires pour rétablir l'isolation	GW44622



DIMENSIONS



SYMBOLE TECHNIQUE



NORMES ET HOMOLOGATIONS

