

1

2

3

A

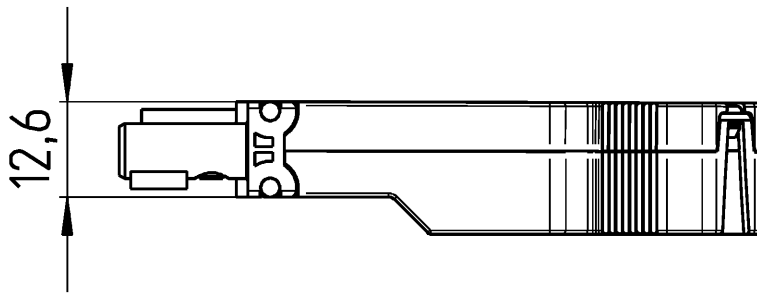
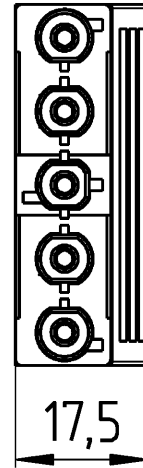
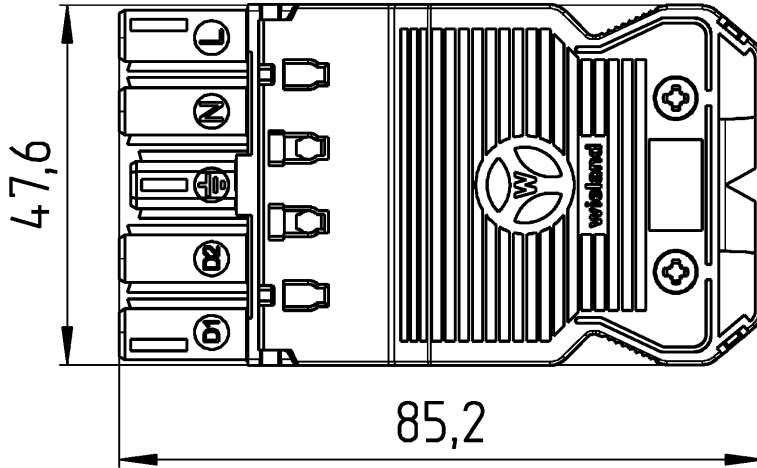
B

C

D

○ These dimensions will be especially checked at delivery
 □ Only inspection dimensions
 ▭ With IE marked dimensions are only valid for internal use.

○ Diese Maße werden bei Abnahme besonders geprüft
 □ Ausschließlich Prüfmaße
 ▭ Mit IE gekennzeichnete Maße sind nur für interne Zwecke gültig



Anwendung :Dimmen
 Application:dimming

Auslieferungszustand: unmontiert
 delivery condition: unmounted

Weitere Daten siehe KATALOG oder eKatalog.
 Additional data see CATALOG or eCatalog.

www.wieland-electric.com
 eshop.wieland-electric.com

Tolerierung Size ISO 14405 (E) / Tolerance system Size ISO 14405 (E).
 (This ISO-standard describes the envelope principle. According to the envelope principle the deviations of form and parallelism are limited by the size tolerances).

ja/yes Stoffverbots- und Deklarationsliste nach WN 5020.010 ist einzuhalten.
 Conformity with Wieland document WN 5020.010 e (list of prohibited / declarable hazardous substances) to be declared!

Freitoleranz nach General tolerance

CAD - Zeichnung, keine manuellen Änderungen
 CAD - drawing, no manual modifications allowed

1. Verwendung:
 First Use:

Blatt: 1 von
 Sheet: 1 of

		Werkstoff / Material	Tag/Date	Name	Zeichnung Nr. / Drawing No.		Index
Maßstab / Scale 1:1		Farbe/colour: pastellblau/ pastel blue	gezeichnet drawn 23.02.16 geprüft checked Normgepr. Stand. check	Ritter	92.953.5453.013K		
Vol. --- mm ³		Ofl./Surf. --- mm ²	Ersatz für / Replacement for:				
		Type	Benennung/Title BUCHSENTEIL_M_ZUGENTLASTUNG				
Datum / Blatt Date / Sheet		female connector with strain relief					
Änderung / Revision							

Weitergabe sowie Vervielfältigung dieses Dokuments, Verwertung und Mitteilung seines Inhalts sind verboten, soweit nicht ausdrücklich gestattet. Die Reproduktion, Distribution und Utilization of this document as well as the communication of its contents to others without express authorization is prohibited.