



WTB2S-2N1151S43

W2

CAPTEURS PHOTOÉLECTRIQUES MINIATURES

SICK
Sensor Intelligence.



Informations de commande

Type	Référence
WTB2S-2N1151S43	1091234

Autres modèles d'appareil et accessoires → www.sick.com/W2

illustration non contractuelle



Caractéristiques techniques détaillées

Caractéristiques

Principe de fonctionnement	Détecteur à réflexion directe
Principe de fonctionnement, détail	Élimination d'arrière-plan
Dimensions (l x H x P)	7,7 mm x 27,5 mm x 13,5 mm
Forme du boîtier (émission de lumière)	Rectangulaire
Distance de commutation max.	1 mm ... 150 mm ¹⁾
Distance de commutation	18 mm ... 110 mm ¹⁾
Type de lumière	Lumière rouge visible
Source d'émission	LED PinPoint ²⁾
Taille du spot lumineux (distance)	Ø 3,5 mm (50 mm)
Longueur d'onde	640 nm
Réglage	Potentiomètre, 3 tours
Applications spéciales	Détection de petits objets
Caractéristiques spécifiques	Increased sensitivity for better detection of low remission objects

¹⁾ Objet avec 90 % de coefficient de rémission (par rapport au blanc standard selon DIN 5033).

²⁾ Durée de vie moyenne de 100.000 h à T_U = + 25 °C.

Mécanique/électronique

Tension d'alimentation U_B	10 V DC ... 30 V DC ¹⁾
Ondulation résiduelle	< 5 V _{SS} ²⁾
Consommation	20 mA ³⁾
Sortie de commutation	NPN
Type de commutation	Commutation claire/sombre
Courant de sortie I_{max}	≤ 50 mA
Temps de réponse	< 1 ms ⁴⁾
Fréquence de commutation	500 Hz ⁵⁾
Mode de raccordement	Câble, 4 fils, 2 m ⁶⁾
Matériau du câble	PVC
Diamètre de câble	Ø 3 mm
Protections électriques	A ⁷⁾ B ⁸⁾ D ⁹⁾
Matériau du boîtier	Plastique, ABS/PC
Matériau de l'optique	Plastique, PMMA
Indice de protection	IP67
Température de fonctionnement	-25 °C ... +50 °C
Température ambiante d'entreposage	-40 °C ... +75 °C
Fichier UL n°	NRKH.E181493

1) Valeurs limites.

2) Ne doit pas être supérieur ou inférieur aux valeurs de tolérance U_V .

3) Sans charge.

4) Durée du signal sur charge ohmique.

5) Pour un rapport clair/sombre de 1:1.

6) Ne pas déformer le câble si la température est inférieure à 0 °C.

7) A = raccordements U_V protégés contre les inversions de polarité.

8) B = sorties protégées contre les inversions de polarité.

9) D = sorties protégées contre les courts-circuits et les surcharges.

Grandeurs caractéristiques relatives à la sécurité

MTTF_D	3.378 années
DC_{avg}	0 %

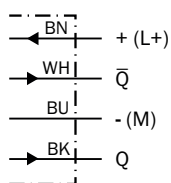
Classifications

ECLASS 5.0	27270904
ECLASS 5.1.4	27270904
ECLASS 6.0	27270904
ECLASS 6.2	27270904
ECLASS 7.0	27270904
ECLASS 8.0	27270904
ECLASS 8.1	27270904
ECLASS 9.0	27270904

ECLASS 10.0	27270904
ECLASS 11.0	27270904
ECLASS 12.0	27270903
ETIM 5.0	EC002719
ETIM 6.0	EC002719
ETIM 7.0	EC002719
ETIM 8.0	EC002719
UNSPSC 16.0901	39121528

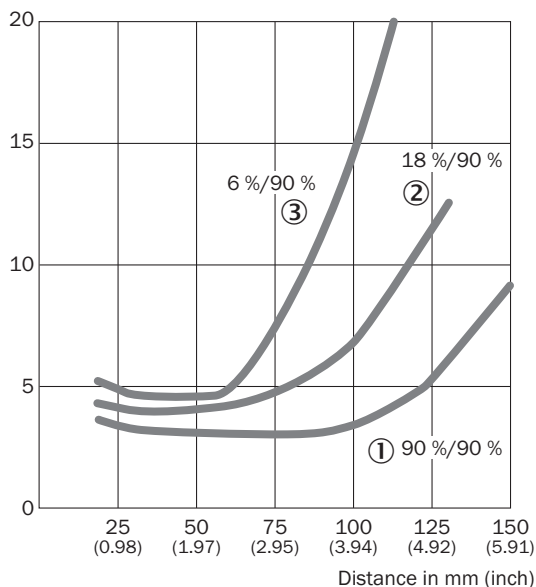
Schéma de raccordement

Cd-095



Caractéristique

WTB2S-2, 150 mm

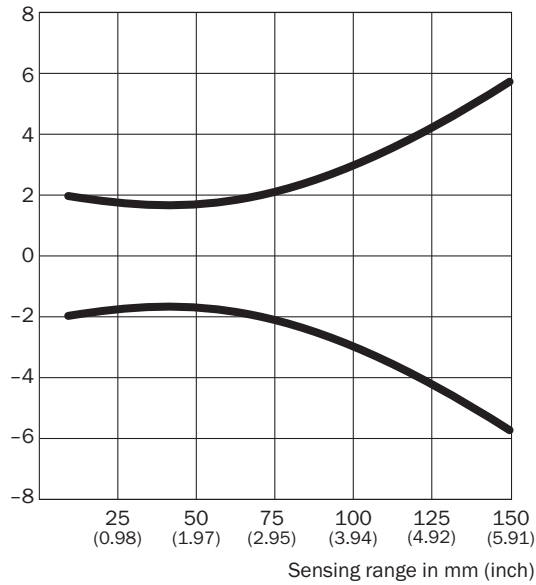


- ① Distance de commutation sur blanc, coefficient de réflexion diffuse 90 %
- ② Distance de commutation sur gris, coefficient de réflexion diffuse 18 %
- ③ Distance de commutation sur noir, coefficient de réflexion diffuse 6 %

Taille du spot lumineux

WTB2S-2, 150 mm

Spot diameter in mm (inch)

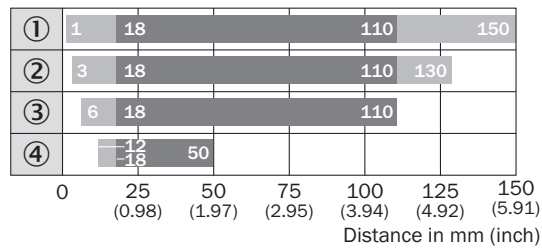


Dimensions in mm (inch)

Sensing range	Spot diameter
10 (0.39)	4.0 (0.16)
20 (0.79)	3.7 (0.15)
40 (1.57)	3.4 (0.13)
80 (3.15)	4.4 (0.17)
120 (4.72)	8.0 (0.31)
150 (5.91)	11.5 (0.45)

Graphique de la portée

WTB2S-2, 150 mm

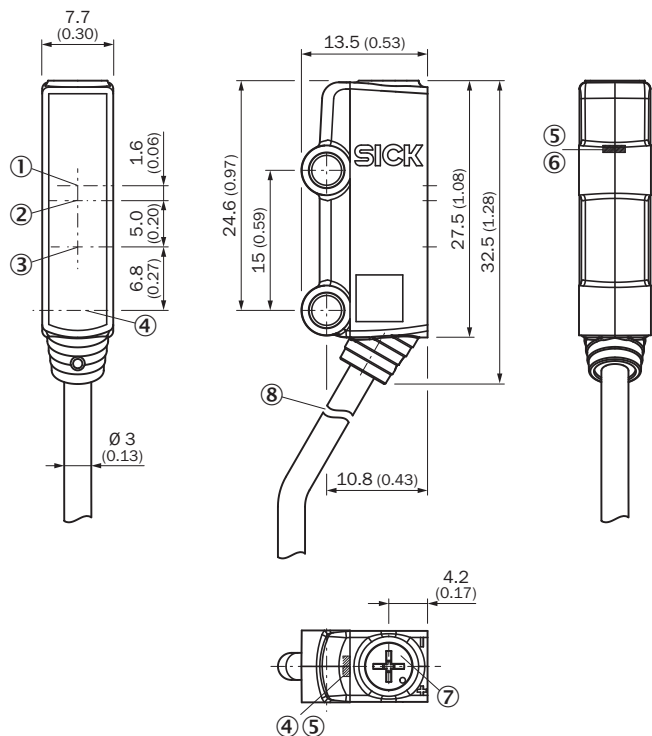


■ Sensing range ■ Sensing range max.

- ① Distance de commutation sur blanc, coefficient de réflexion diffuse 90 %
- ② Distance de commutation sur gris, coefficient de réflexion diffuse 18 %
- ③ Distance de commutation sur noir, coefficient de réflexion diffuse 6 %
- ④ Distance de commutation sur plus noir que noir, 1 % de réflectivité

Plan coté (Dimensions en mm (inch))


WTB2S-2, 150 mm



- ① Axe optique, récepteur (distance de commutation min.)
- ② Axe optique, récepteur (distance de commutation max.)
- ③ Axe optique, émetteur
- ④ Orifice de montage \varnothing 3,2 mm
- ⑤ Tension d'alimentation active
- ⑥ LED d'état jaune : état réception de lumière
- ⑦ Réglage distance de commutation : potentiomètre, 3 tours
- ⑧ Raccordement

Accessoires recommandés

Autres modèles d'appareil et accessoires → www.sick.com/W2

	Description succincte	Type	Référence
Connecteurs et câbles			
	Tête A: connecteur mâle, M8, 4 pôles, droit Câble: non blindé	STE-0804-G	6037323

SICK EN BREF

SICK est l'un des principaux fabricants de capteurs et de solutions de détection intelligents pour les applications industrielles. Notre gamme unique de produits et de services vous fournit tous les outils dont vous avez besoin pour la gestion sûre et efficace de vos processus, la protection des personnes contre les accidents et la prévention des dommages environnementaux.

Nous possédons une vaste expérience dans de nombreux secteurs et connaissons vos processus et vos exigences. Nous sommes en mesure de vous proposer les capteurs intelligents qui répondent parfaitement à vos besoins. Nos solutions systèmes sont testées et améliorées dans des centres d'application situés en Europe, en Asie et en Amérique du Nord afin de satisfaire pleinement nos clients. Cette rigueur a fait de notre entreprise un fournisseur et partenaire de développement fiable.

Nous proposons également une gamme complète de services : les SICK LifeTime Services vous accompagnent tout au long du cycle de vie de vos machines et vous garantissent sécurité et productivité.

C'est ainsi que nous concevons la détection intelligente.

DANS LE MONDE ENTIER, PRÈS DE CHEZ VOUS :

Interlocuteurs et autres sites sur → www.sick.com