

## FOCUS SLIM II

**SPOT LED SUR RAIL CCT - MULTI-PUISSANCE - ANGLE AJUSTABLE  
10W/15W/20W - 1870 lm\* - 2700K/4000K/6000K**



\*

	10W	15W	20W
2700K	900 lm	1350 lm	1730 lm
4000K	1000 lm	1500 lm	*1870 lm
6000K	1040 lm	1550 lm	1890 lm

Ref. 100393

Produit : Spot LED sur rail CCT  
Angle ajustable - Multipuissance  
Finition extérieure : Blanc

**Flux sortant : 1870 lm\***

Puissance absorbée : 10/15/20W

Température couleur : 2700K/4000K/6000K

**Dimmable : Non**

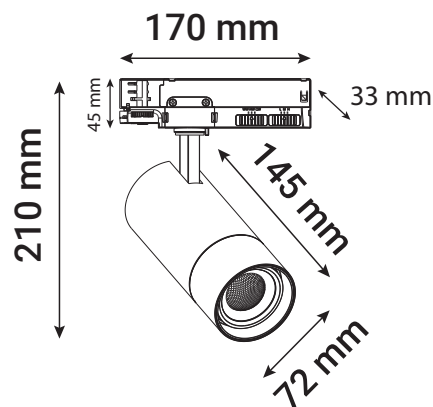
Dimensions (Ø x H) : Ø72 x 210 mm

Dimensions sabot (L x l x H) : 170 x 33 x 45 mm

Emballage : Boite

EAN : 3701124432216

### Dimensions



**Pour régler l'angle :** Faites tourner la bague indiquant les angles à l'avant du produit.

### Paramètres

Index Rendu Couleur (IRC) : >90

Lumens/Watt : ≈93.5 lm/W

Tension entrée : 220-240V AC

Fréquence : 50~60Hz

Température de travail : -20 °C- +40 °C

Facteur de puissance : >0.9

Matériaux utilisés : Aluminium + PMMA

Durée de vie : 30,000h

Poids Net : ≈0,550 Kg

Ce produit contient une source lumineuse de classe d'efficacité énergétique

Les produits présentés dans les documents, offres commerciales, catalogues ou fiches techniques sont soumis à modification sans préavis.  
Les caractéristiques ne deviennent contractuelles qu'après accord écrit de la direction de MIIDEX LIGHTING.