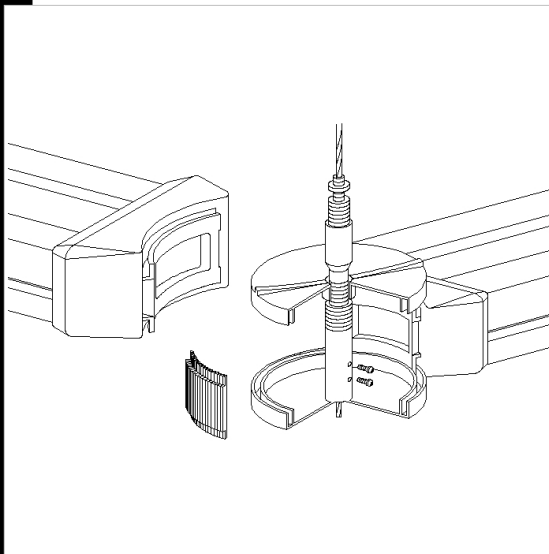


6018 joint circulaire

Utilisable comme élément de suspension (à l'aide de tiges ou de cordelettes), d'union et de rotation (de 90° à 270°) entre les modules. Fileté pour les tiges Ø13 ou acc. 6510. A accoupler à l'acc. 6019.



| Code | Kg | WTot | Colour |
|-----------|------|------|--------|
| 132925-00 | 0,46 | 0 W | BLANC |

Prodotti



- 6402 Rapid system -

Download

DXF 2D
- 6018n.dxf

The reported luminous flux is the flux emitted by the light source with a tolerance of ± 10% compared to the indicated value. The W tot column indicates the total wattage absorbed by the system without exceeding 10% of the indicated