

FB-DP-RPTR - Répéteur

2316373

<https://www.phoenixcontact.com/fr/produits/2316373>

Veillez tenir compte du fait que les données affichées dans ce document PDF proviennent de notre catalogue en ligne. Vous trouverez les données complètes dans la documentation utilisateur. Nos conditions générales d'utilisation des téléchargements sont applicables.

Interface/module répéteur PROFIBUS-DP



Description du produit

Module d'extension répéteur PROFIBUS DP pour système de couplage PROFIBUS DP/PA

Avantages

- Aucun adressage de bus nécessaire pour l'appareil
- Détection automatique de la vitesse de transmission jusqu'à 12 MBit/s
- Résistance de terminaison commutable intégrée
- Protocoles pris en charge : DP-V0, V1, V2, FDL, MPI, FMS et Profisafe

Données commerciales

Référence	2316373
Conditionnement	1 Unité(s)
Commande minimum	1 Unité(s)
Clé de vente	DNC135
Product key	DNC135
Page catalogue	Page 460 (C-6-2019)
GTIN	4055626020495
Poids par pièce (emballage compris)	276,5 g
Poids par pièce (hors emballage)	276,5 g
Numéro du tarif douanier	85176200
Pays d'origine	NL

Caractéristiques techniques

Propriétés du produit

Type de produit	Coupleur d'appareils
-----------------	----------------------

Propriétés électriques

Alimentation

Plage de tension d'alimentation	Alimentation via fond de panier
Courant absorbé typique	± 160 mA
Courant max. absorbé	270 mA

Caractéristiques de raccordement

Alimentation

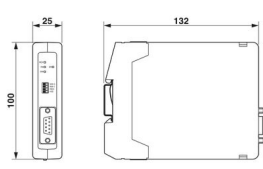
Type de raccordement	Module d'embase de bus
Section de conducteur souple	0,20 mm ² ... 2,50 mm ²
Section de conducteur rigide	0,20 mm ² ... 2,50 mm ²
Section de conducteur AWG	24 ... 12

Interfaces

Données: PROFIBUS DP

Taux de transmission	12 Mbit/s (Longueur de câble 100 m)
	1,5 Mbit/s (Longueur de câble 200 m)
	500 kbit/s (Longueur de câble 400 m)
	187,5 kbit/s (Longueur de câble 1000 m)
Plage de vitesse de transmission	9,6 kbit/s ... 93,75 kbit/s (Longueur de câble 1200 m)
Résistance terminale	390 Ω - 220 Ω - 390 Ω (commutable)

Dimensions

Dessin coté	
Largeur	25 mm
Hauteur	100 mm
Profondeur	132 mm

Indications sur les matériaux

Coloris	vert
---------	------

Conditions environnementales et de durée de vie

Conditions ambiantes

Indice de protection	IP20
Température ambiante (fonctionnement)	-20 °C ... 60 °C
Température ambiante (stockage/transport)	-20 °C ... 60 °C
Altitude	2000 m
Humidité de l'air admissible (fonctionnement)	5 % ... 95 % (pas de condensation)
Humidité de l'air admissible (stockage/transport)	5 % ... 95 % (pas de condensation)

Homologations

Conformité/homologations

UL, USA / Canada	UL 508 Listed
UL, Canada	CSA C22.2 No. 142

Normes et spécifications

Normes / Spécifications

Normes/Prescriptions	Immunité aux oscillations sinusoïdales amorties selon CEI 61000-4-12
----------------------	--

Normes / Spécifications

Normes/Prescriptions	Chaleur sèche selon CEI 61131-2
----------------------	---------------------------------

Normes / Spécifications

Normes/Prescriptions	Chaleur humide selon CEI 61131-2
----------------------	----------------------------------

Normes / Spécifications

Normes/Prescriptions	Chocs et vibrations selon EN 61131-2 et EN 50178
----------------------	--

Norme PROFIBUS

Normes/Prescriptions	CEI 61158-2
----------------------	-------------

Montage

Type de montage	Profilé : 35 mm
Emplacement pour le montage	sur profilé horizontal NS 35 selon EN 60715

FB-DP-RPTR - Répéteur

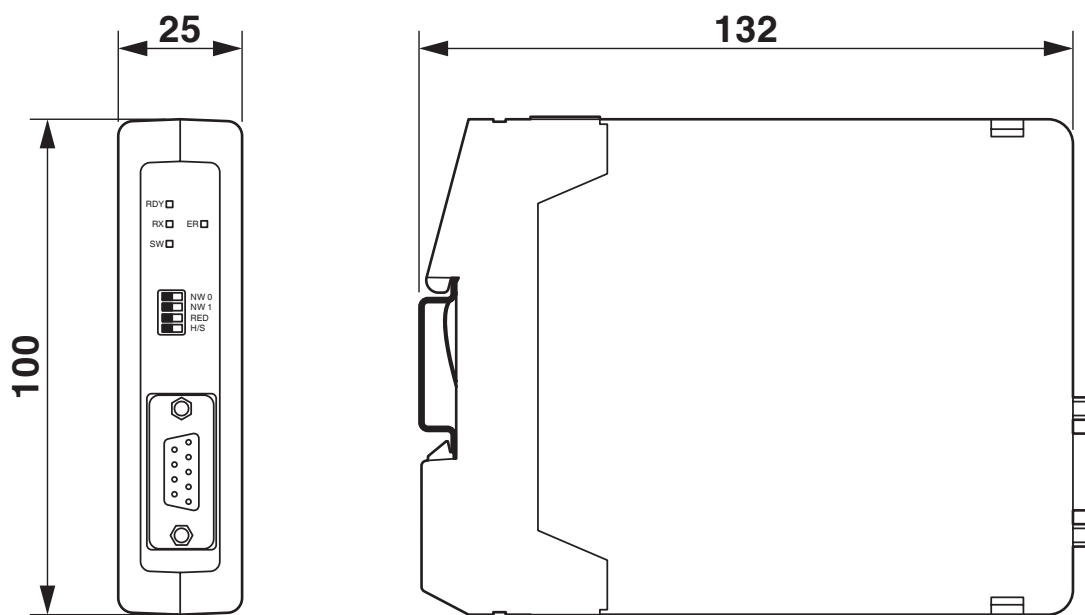
2316373

<https://www.phoenixcontact.com/fr/produits/2316373>



Dessins

Dessin coté



2316373

<https://www.phoenixcontact.com/fr/produits/2316373>

Homologations

 To download certificates, visit the product detail page: <https://www.phoenixcontact.com/fr/produits/2316373>



UL Listed

Identifiant de l'homologation: FILE E 238705



cUL Listed

Identifiant de l'homologation: FILE E 238705

cULus Listed

Classifications

ECLASS

ECLASS-11.0	27242608
ECLASS-12.0	27242608
ECLASS-13.0	27242608

ETIM

ETIM 9.0	EC001604
----------	----------

UNSPSC

UNSPSC 21.0	32151600
-------------	----------

Conformité environnementale

China RoHS	Période d'utilisation conforme (EFUP) : 50 ans Vous trouverez des informations sur les substances dangereuses dans la déclaration du fabricant dans l'onglet « Téléchargements »
------------	---

Phoenix Contact 2024 © - Tous droits réservés
<https://www.phoenixcontact.com>

PHOENIX CONTACT SAS
52 Boulevard de Beaubourg Emerainville
77436 Marne La Vallée Cedex 2 France
+33 (0) 1 60 17 98 98
documentation@phoenixcontact.fr