

XUVH0312

OsiSense XUV - détecteur photoélectrique - barrage - Sn 30mm -O- câble 2m



Principales

Gamme de produits	OsiSense XU
Nom de gamme	Application emballage
Type de capteur électronique	Détecteur photo-électrique polarisé
Nom du détecteur	XUV
Forme du capteur	Fourche
Système de détection	Barrière lumineuse
Émission	Infrarouge
Largueur du passage	30 mm
Profondeur du passage	40 mm
Matière	Plastique
Type de circuit d'alimentation	CC
Mode de raccordement	À 3 fils
Type de sortie numérique	PNP
Sortie numérique	1 "F"
Raccordement électrique	Câble
Longueur de câble	2 m
Application spécifique du produit	Détection de drapeaux dans les ascenseurs / transtockers
Portée nominale	30 mm

Complémentaires

Matière du coffret	ABS/PC
Matière de la lentille	PMMA
Type de signal de sortie	Numérique
Type de sortie	Statique
Réglage de la fonction de sortie	Obscurcissement
Composition du câble	3 x 0,34 mm ²
Isolement	PvR
Diamètre extérieur du câble	5 mm
État LED	État sortie: 1 LED (rouge)
[Us] tension d'alimentation	24 V CC avec protection contre l'inversion de polarité
Limites de la tension d'alimentation	19...38 V CC
Pouvoir de commutation en mA	<= 150 mA (protection contre les surcharges et court-circuits)
Fréquence de commutation	<= 1 kHz
Chute de tension maximale	<1,5 V (régime fermé)
Consommation électrique	<= 20 mA sans charge
Retard à la disponibilité maxi	30 ms
Retard réponse maximal	0,5 ms
Retard récupération maxi	0,5 ms
Réglage	Sans réglage sensibilité
Profondeur	68 mm

Hauteur	59 mm
Largeur	14 mm
Poids du produit	0,13 kg

Environnement

Certifications du produit	CE
Température de fonctionnement	-5...55 °C
Température ambiante pour le stockage	-20...70 °C
Tenue aux vibrations	7 gn, amplitude = +/- 1 mm (f = 10...42 Hz) se conformer à CEI 60068-2-6
Tenue aux chocs mécaniques	30 gn (durée = 11 ms) se conformer à CEI 60068-2-27
Degré de protection IP	IP54 se conformer à CEI 60529

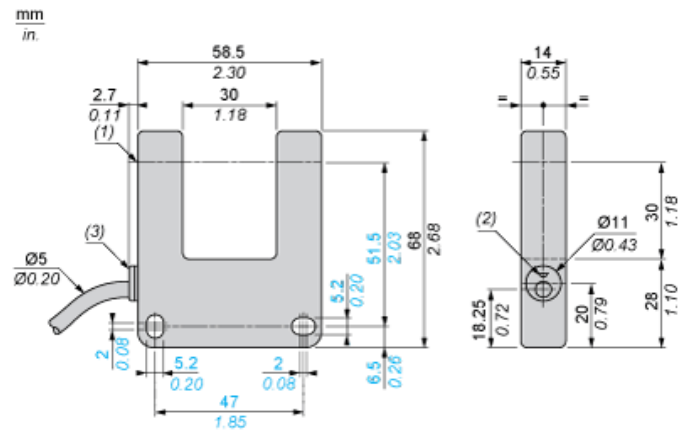
Durabilité de l'offre

Statut environnemental de l'offre	Produit Green Premium
Régulation REACH	Déclaration REACH
Directive RoHS UE	Conformité pro-active (Produit en dehors du scope légal RoHS UE) Déclaration RoHS UE
Sans mercure	Oui
Information sur les exemptions RoHS	Oui
Profil environnemental	Profil Environnemental Du Produit
Profil de circularité	Informations De Fin De Vie

Garantie contractuelle

Garantie	18 mois
----------	---------

Dimensions



- (1) Axe optique
- (2) Voyant rouge
- (3) Diffuseur

Schémas de câblage (3 fils CC)

Fonction NO

Sortie PNP



BN : Marron

BK : Noir

BU : Bleu

Courbe de détection

