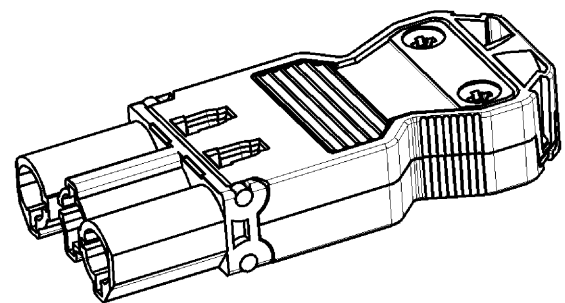
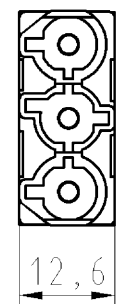
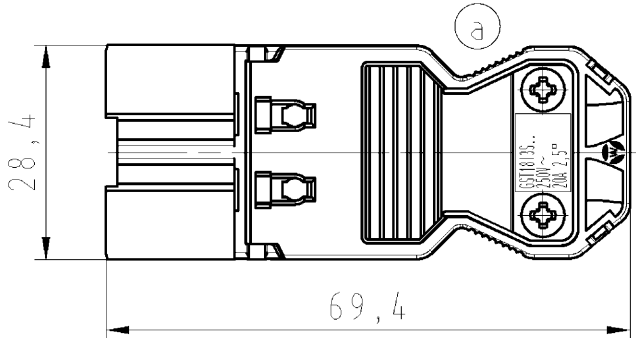
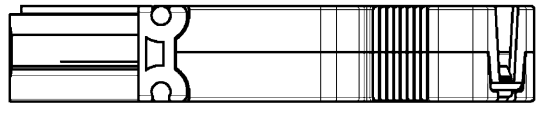


These dimensions will be especially checked at delivery
 Only inspection dimensions
 With /E marked dimensions are only valid for internal use



Diese Maße werden bei Abnahme besonders geprüft
 Ausschließlich Prüfmaße
 Mit /E gekennzeichnete Maße sind nur für interne Zwecke gültig

Teile-Nr. part-nr.	Farbe colour	Typ type	Kabel- ϕ cable- ϕ
92.732.3053.0	weiß white	GST1813S S1 ZR1 M WS	6,5-10,5
92.732.3053.1	schwarz black	GST1813S S1 ZR1 M SW	6,5-10,5

Weitere Daten siehe Katalog
 further data see catalog

Tolerierung Size ISO 14405(☉)/Tolerance system Size ISO 14405(☉).
 (This ISO-standard describes the envelope principle. According to the envelope principle the deviations of form and parallelism are limited by the size tolerances).
 ja/yes Stoffverbots- und Deklarationsliste nach UU-TQM-05/03 ist einzuhalten.
 Conformity with Wieland document UU-TQM-05/03 (list of prohibited / declarable hazardous substances) to be declared!

Freitoleranz nach - General tolerance CAD - Zeichnung, keine manuellen Änderungen CAD - drawing, no manual modifications allowed I.Verwendung: - First Use: Blatt: 1 von 1 Sheet: of 1

Werkstoff/Material	2006 Tag/Date	Name	Zeichnung Nr./Drawing No.	Index		
Maßstab/Scale	gezeichnet drawn	21.06.			T	92.732.3053.0 01K a
	geprüft checked	-				
	Normgepr. Stand., check	-				

Maße in mm/Dimensions are in mm

Vol. mm³ Oil./Surf. mm² Ersatz für/Replacement for: -

wieland Elektrische Verbindungen

Type Benennung/Tittle **MALE CONNECTION WITH STRAIN RELIEF STECKERTE IL_M_ZUGENTLASTUNG**
 Schraubanschluß / screw connection
 ⓐ 250V AC 20A 2,5qmm

Index Datum / Blatt Date / Sheet 22.10.2012/ Änderung/Revision

Weitergabe sowie Vervielfältigung dieses Dokuments, Verwertung und Mitteilung seines Inhalts sind verboten, soweit nicht ausdrücklich gestattet. Die Reproduktion, Distribution und Utilization of this document as well as the communication of its contents to others without express authorization is prohibited.