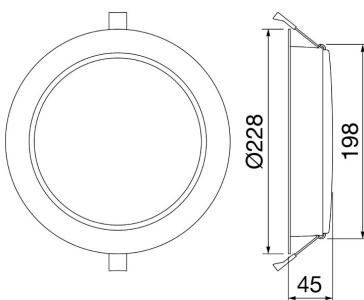


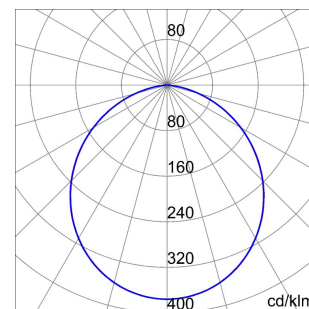
ELIA DL est un downlight LED encastrable pour l'éclairage des hall d'accueil, des couloirs et des espaces communs, en aluminium moulé blanc thermolaqué avec un diffuseur opale. Il est disponible en deux versions avec driver séparé On / Off ou DALI fourni dans le kit, une température de couleur de 4 000 K (blanc neutre) et un indice de rendu des couleurs supérieur à 80 ou supérieur à 90. ELIA DL a été conçu pour résister aux variations de température de -20 ° C à + 45 ° C et offre un indice d'étanchéité IP54 ainsi qu'une résistance aux chocs mécaniques IK06. Léger et facile à manipuler, ELIA DL est facile à installer grâce au connecteur pour le câblage électrique et au mécanisme de verrouillage rapide et simple des ailettes.

GENERAL INFORMATION		OPTIC AND ILLUMINATING FEATURES	
Context	Office	Optique	Wide opal
Luminaire	LED luminaire for diffuse light	Unified Glare Rating	-
Application	Interne	Lumen en sortie (Lm)	2600
Unique digital code (Datamatrix)	Currently not present	Efficiency (lm/W)	104
Couleur	Blanc	Température de couleur	4000 K
Type de source lumineuse	LED - Non remplaçable	Color Rendering Index	CRI 80
Puissance du système	25 W	Standard Deviation Colour Matching	SDCM = 5
Lifetime	L80 B50 (Tq25°) = 50.000h	Photobiological Risk Class	RG0
Poids (kg)	0.8	Norme	-
Garantie	5 ans	ELETRICAL AND LIGHTING FEATURES	
Température de stockage	-20° +65°	Tension d'alimentation	220-240 V
Operating temperature	-20° +45°	Fréquence nominale (Hz)	50 / 60
MATERIALS		Driver	Included
Body	Aluminium moulé sous pression	Overvoltage protection	Overvoltage protection 0,5kV
Vasque	Polycarbonate	Control System	DALI: Digital dimmable interface
Optic	-	INSTALLATION AND MAINTENANCE	
Gasket	-	Mouting and installation	Encastrement modulaire
Locking Hook	-	Inclination angle	-
External screw	-	Wiring	With connection terminal on driver
Colour	Powder coating	Fixation	-
STANDARDS AND APPROVALS		Optic Maintenance	Not available
Classification	-	LED Maintenance	Not available
Appareil avec température de surface réduite	-	Driver Box	Independent driver unit
Certification DIN 18032-3	-	Surface maximale exposée au vent	-
IPEA	-	-	-
Classe isolement	II	-	-
Indice de protection	IP40 - IP54	-	-
Résistance aux chocs	IK06	-	-
Test du fil incandescent	650 °C	-	-

DIMENSIONS



DISTRIBUTION PHOTOMETRIQUE



SYMBOLE TECHNIQUE



IP

IK

GWT

IP40 - IP54

IK06

650 °C

NORMES ET HOMOLOGATIONS





Les caractéristiques, dimensions, dessins et images sont communiqués à titre purement informatif et peuvent faire l'objet de modification sans aucun préavis - Dernière mise à jour 15/01/2020