

# SACC-CC-8QO SH ETH - Prolongateur de câble



1414412

<https://www.phoenixcontact.com/fr/produits/1414412>

Veillez tenir compte du fait que les données affichées dans ce document PDF proviennent de notre catalogue en ligne. Vous trouverez les données complètes dans la documentation utilisateur. Nos conditions générales d'utilisation des téléchargements sont applicables.



Prolongateur de câble, Ethernet CAT6<sub>A</sub> (10 GBit/s), 8 pôles, exempt d'halogène, blindé, raccordement autodénudant, matière du boîtier : zinc moulé, nickelé, diamètre extérieur du câble de 5 mm à 9,7 mm 9,7 mm

## Avantages

- Innovant et économique en temps - le raccordement rapide QUICKON pour économiser jusqu'à 80 % du temps lors du raccordement sur place
- Utilisation sûre sur le terrain grâce aux indices de protection élevés
- Transmission fiable de signaux, blindage 360° pour environnement chargé électromagnétiquement
- Raccordement autodénudant : équipement innovant et rapide sans dénudage des fils individuels

## Données commerciales

Référence	1414412
Conditionnement	1 Unité(s)
Commande minimum	1 Unité(s)
Clé de vente	BF6EFI
Product key	BF6EFI
Page catalogue	Page 342 (C-2-2019)
GTIN	4055626025490
Poids par pièce (emballage compris)	62,8 g
Poids par pièce (hors emballage)	62 g
Numéro du tarif douanier	85366990
Pays d'origine	DE

## Caractéristiques techniques

### Remarques

Généralités	<b>IMPORTANT</b> : lors de la pose des câbles, veiller à respecter les rayons de courbure admissibles car une force de courbure excessive met en danger l'indice de protection. Éliminer les contraintes mécaniques existant en amont du connecteur (p. ex. avec des attache-câbles).
-------------	---

### Montage

Instructions de montage	En cas de nouvel établissement de contact du conducteur, celui-ci doit être coupé au-dessus du dernier point de contact.
Type de raccordement	Raccordement autodénuant

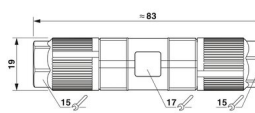
### Propriétés du produit

Type de produit	Prolongateur de câble
Type de capteur	Ethernet
Nombre de pôles	8
Nombre de sorties de câble	2
Blindé	oui

### Propriétés d'isolation

Catégorie de surtension	III
Degré de pollution	3

### Dimensions

Dessin coté	
Longueur	83 mm
Ouverture écrou-chapeau	15 mm
Ouverture contre-écrou	17 mm

### Dimensions extérieures

Diamètre extérieur	5 mm ... 9,7 mm
--------------------	-----------------

### Caractéristiques de raccordement

#### Technologie de raccordement

Type de raccordement	Raccordement autodénuant
Nombre de raccordements de câbles de même section	10

#### Raccordement du conducteur

Section de conducteur souple	0,14 mm <sup>2</sup> 0,34 mm <sup>2</sup>
Section conduct. AWG	2622

# SACC-CC-8QO SH ETH - Prolongateur de câble



1414412

<https://www.phoenixcontact.com/fr/produits/1414412>

Structure du cordon selon VDE 0295 / plus petit diamètre de fil	Classes 2-6
Couple de serrage	5 Nm (Ecrrou de pression)
Ouverture écrou-chapeau	15 mm
Ouverture du porte-contacts	17 mm
Diamètre de fil avec isolation	0,75 mm ... 2 mm

## Brochage

Contact   Couleur (désignation des signaux)   Contact (en option)	1 = WHOG (D1+)
	2 = OG (D1-)
	3 = WHGN (D2+)
	4 = GN (D2-)
	5 = WHBN (D4+)
	6 = BN (D4-)
	7 = WHBU (D3-)
	8 = BU (D3+)

## Propriétés électriques

Tension de choc assignée	0,8 kV
Résistance d'isolement	$\geq 100 \text{ M}\Omega$
Tension nominale $U_N$	48 V AC
	60 V DC
Intensité nominale $I_N$	0,5 A (30 W)
Propriétés de transmission (catégorie)	CAT6 <sub>A</sub>

## Indications sur les matériaux

Classe d'inflammabilité selon UL 94	V0
Matériau du joint	NBR
Matériau de surface de prise	Zinc coulé sous pression, nickelé
Matériau de contact	CuSn
Matériau de surface du contact	Ni/Au
Matériau de porte-contacts	PA 6.6
Matériau du raccordement vissé	Zinc moulé sous pression, nickelé
Normes / Spécifications	PA 6.6: Sécurité incendie dans les véhicules ferroviaires - Ensembles d'exigences R22, R23 et R24 et DIN EN 45545-2 (Niveau de risque HL1 - HL3)
Matière de l'isolant des fils	PVC / PE / PP / caoutchouc

## Connecteur

### Raccordement 1

Type tête	Prolongateur de câble
-----------	-----------------------

## Câble/conducteur

Type de signal/catégorie	Ethernet CAT6 <sub>A</sub> (CEI 11801), 10 Gbit/s
--------------------------	---

## Conditions environnementales et de durée de vie

# SACC-CC-8QO SH ETH - Prolongateur de câble



1414412

<https://www.phoenixcontact.com/fr/produits/1414412>

## Conditions ambiantes

Indice de protection	IP65
	IP67
Température ambiante (fonctionnement)	-40 °C ... 85 °C
Température ambiante (montage)	-5 °C ... 50 °C

## Normes et spécifications

### Essai

Normes/prescriptions	PA 6.6: Sécurité incendie dans les véhicules ferroviaires - Ensembles d'exigences R22, R23 et R24 et DIN EN 45545-2 (Niveau de risque HL1 - HL3)
Normes/prescriptions	selon CEI 61076-2-109
Désignation de la norme	Choc, vibration
Normes/prescriptions	EN 50155:2001

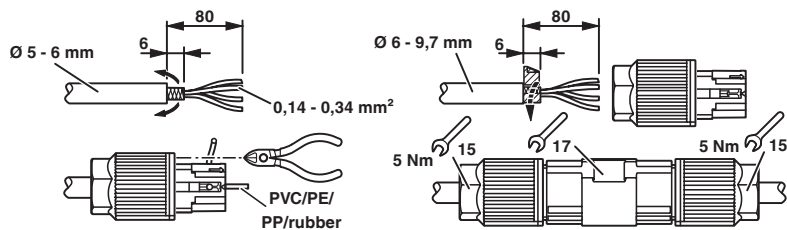
# SACC-CC-8QO SH ETH - Prolongateur de câble

1414412

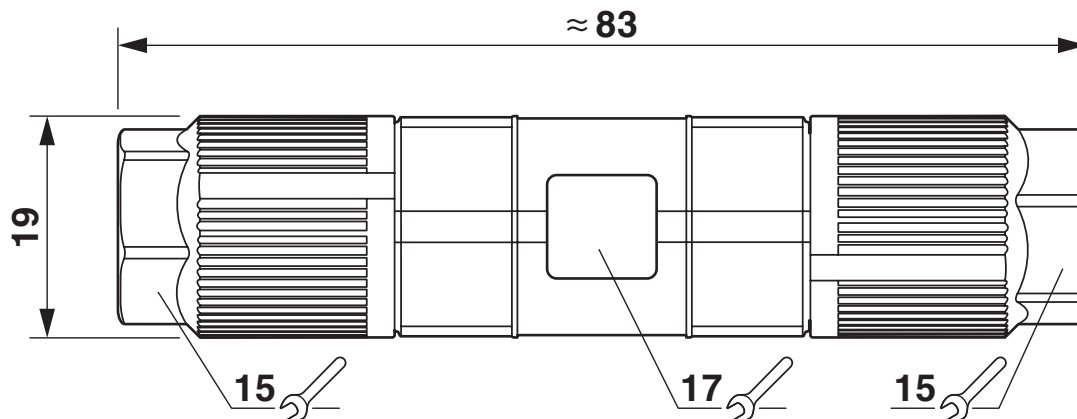
<https://www.phoenixcontact.com/fr/produits/1414412>

## Dessins

Dessin du fonctionnement



Dessin coté



# SACC-CC-8QO SH ETH - Prolongateur de câble



1414412

<https://www.phoenixcontact.com/fr/produits/1414412>

## Homologations

🔗 To download certificates, visit the product detail page: <https://www.phoenixcontact.com/fr/produits/1414412>



**EAC**

Identifiant de l'homologation: RU C-DE.AI30.B.01102



**EAC**

Identifiant de l'homologation: RU C-DE.BL08.B.00511



**EAC-RoHS**

Identifiant de l'homologation: RU D-DE.HB35.B.00387

# SACC-CC-8QO SH ETH - Prolongateur de câble



1414412

<https://www.phoenixcontact.com/fr/produits/1414412>

## Classifications

### ECLASS

ECLASS-11.0	27440102
ECLASS-12.0	27440116
ECLASS-13.0	27440116

### ETIM

ETIM 9.0	EC002635
----------	----------

### UNSPSC

UNSPSC 21.0	39121400
-------------	----------

# SACC-CC-8QO SH ETH - Prolongateur de câble



1414412

<https://www.phoenixcontact.com/fr/produits/1414412>

## Conformité environnementale

China RoHS

Période d'utilisation conforme : illimitée = EFUP-e

Aucune substance dangereuse dépassant les valeurs seuils ;



# SACC-CC-8QO SH ETH - Prolongateur de câble



1414412

<https://www.phoenixcontact.com/fr/produits/1414412>

## Accessoires

### VS-08-RJ45-FOLIEN-SET - Film de blindage

1417184

<https://www.phoenixcontact.com/fr/produits/1417184>

Ensemble de films de blindage, 25 pièces, remplacement pour connecteurs mâles Quickon RJ45- et M12



---

### MICROFOX-SB - Pince coupante diagonale

1212489

<https://www.phoenixcontact.com/fr/produits/1212489>

Pince coupante diagonale électronique, tête arrondie, sans chanfrein, avec ressort d'ouverture, poli miroir et huilée, poignée à 2 éléments, capacité de coupe : souple 0,2 - 2,0 mm ; dureté moyenne 1,2 mm ; dur 0,5 mm de diamètre



# SACC-CC-8QO SH ETH - Prolongateur de câble



1414412

<https://www.phoenixcontact.com/fr/produits/1414412>

## WIREFOX-D 40 - Outil à dénuder

1212161

<https://www.phoenixcontact.com/fr/produits/1212161>



**Outil à dénuder**, pour le dénudage de câbles de Ø 4,5 mm à 40 mm, épaisseur d'élément de contact jusqu'à 4,5 mm, couteau pivotant pour coupes rondes, longues et en spirale

---

## VS-CABLE-STRIP-VARIO - Outil à dénuder

1657407

<https://www.phoenixcontact.com/fr/produits/1657407>

Stripping-Tool, pour la dépose à plusieurs niveaux de câbles blindés



---

Phoenix Contact 2023 © - Tous droits réservés  
<https://www.phoenixcontact.com>

PHOENIX CONTACT SAS  
52 Boulevard de Beaubourg Emerainville  
77436 Marne La Vallée Cedex 2 France  
+33 (0) 1 60 17 98 98  
[documentation@phoenixcontact.fr](mailto:documentation@phoenixcontact.fr)