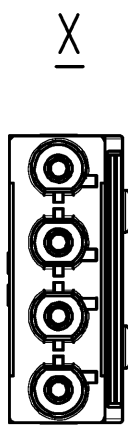
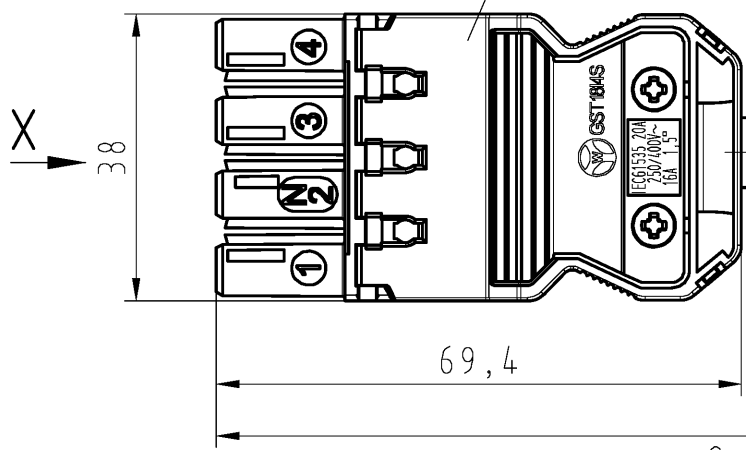


These dimensions will be especially checked at delivery
Only inspection dimensions
With /E marked dimensions are only valid for internal use

Diese Maße werden bei Abnahme besonders geprüft
Ausschließlich Prüfmaße
Mit /E gekennzeichnete Maße sind nur für interne Zwecke gültig

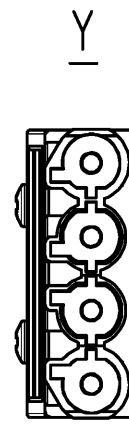
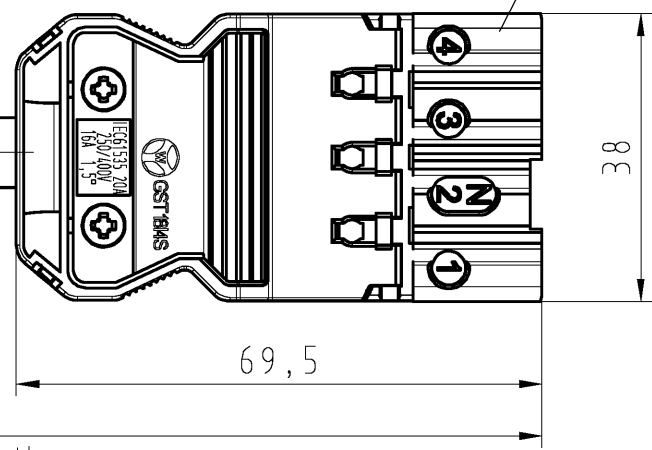
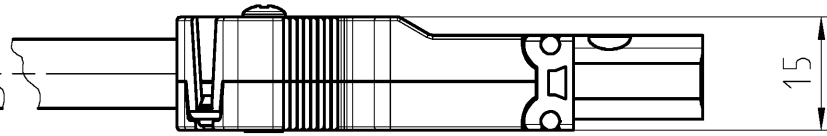


Buchenteil, türkisblau
female connector, turquoise blue



H05 Z1Z1-F 4X1,5
schwarz/black
halogenfrei/halogen-free

Steckerteil, türkisblau
male connector, turquoise blue



Teile-Nr. part-no.	L	Beispiel (Farbe: türkisblau) exampel (colour: turquoise blue)	Typ type
92.207.XX60.8	XX in dm-Schritten	92.207.1060.8 = 10dm/L= 1000mm	GST1814KSBS 15H 10TB03
U2.207.XX60.8	XX in m-Schritten	U2.207.1260.8 = 12 m/L=12000mm	GST1814KSBS 15H X12TB03

Freitoleranz nach General tolerance		CAD - Zeichnung, keine manuellen Änderungen CAD - drawing, no manual modifications allowed		1.Verwendung: First Use:		Blatt: 1 von 1 Sheet: of 1	
Tolerierung Size ISO 14405(®)/Tolerance system Size ISO 14405(®). (This ISO-standard describes the envelope principle. According to the envelope principle the deviations of form and parallelism are limited by the size tolerances).				ja/yes <input checked="" type="checkbox"/> Stoffverbots- und Deklarationsliste nach WN 5020.010 ist einzuhalten. Conformity with Wieland document WN 5020.010 e (list of prohibited / declarable hazardous substances) to be declared!			
Werkstoff/Material		2016	Tag/Date	Name		Zeichnung Nr./Drawing No.	
/		gezeichnet drawn	07.01.	Dütsch T.		T 92.207.0560.8 01K	
/ Maßstab/Scale		geprüft checked	-	-		Index	
/		Normgepr. Stand. check	-	-		Maße in mm/Dimensions are in mm	
/ Vol. mm ³		Of l./Surf. mm ²		Ersatz für/Replacement for: -			
/		Type		Benennung/Title			
/		www.wieland-electric.com		GST1814 KSBS 15H ...TB03			
Index Datum / Blatt Date / Sheet		www.wieland-electric.com		KONFKET_LEITUNG Buchse/female - Stecker/male Schraubanschluss/screw connection 250V 1,5qmm			
Änderung/Revision							

Weitergabe sowie Vervielfältigung dieses Dokuments, Verwertung und Mitteilung seines Inhalts sind verboten, soweit nicht ausdrücklich gestattet.
The reproduction, distribution and utilization of this document as well as the communication of its contents to others without express authorization is prohibited.