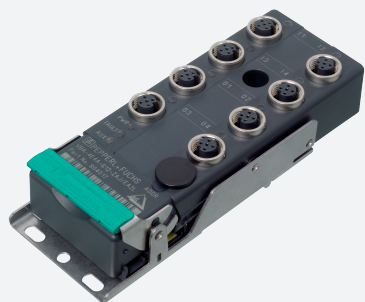


Module capteur/actuateur AS-Interface

VBA-4E4A-G12-ZEJ/EA2L



- Nœud A/B avec possibilité d'extension d'adressage pour 62 nœuds en tout
- Boîtier monobloc avec base en acier inoxydable
- Installation sans outils
- Inserts filetés métalliques avec technologie SPEEDCON
- Connexion par câble plat selon la technique de branchement direct, cheminement variable du câble plat
- LED rouge affectée à chaque voie, s'allume en cas de surcharge en sortie
- Suivi des communications, configurable
- Montage sur rail symétrique DIN
- Certificat AS-Interface

Module plat G12, 4 entrées (PNP) et 4 sorties statiques



Fonction

Le VBA-4E4A-G12-ZA/EA2L est un module de déclenchement AS-Interface doté de 4 entrées et 4 sorties. Les détecteurs à 2 et 3 fils, ainsi que les contacts mécaniques, peuvent être connectés aux entrées électroniques de commutation positives. Les sorties sont des sorties électroniques, qui peuvent être mises sous tension avec au maximum 24 V CC et 2 A par sortie.

Le boîtier résistant permet un montage rapide sans outil ainsi qu'une dépose facile, toujours sans outil. La coque en acier inoxydable et le boîtier moulé garantissent une durabilité optimale et un indice de protection élevé.

La connexion au câble AS-Interface et à l'alimentation externe est réalisée via la technologie de pénétration dans le câble plat intégré. L'insert destiné aux câbles plats peut être tourné dans les deux sens.

Toutes les connexions des entrées et sorties sont établies via des inserts métalliques pour une stabilité accrue. La connexion aux détecteurs/actionneurs est réalisée via un connecteur circulaire M12 x 1 avec option de verrouillage rapide SPEEDCON.

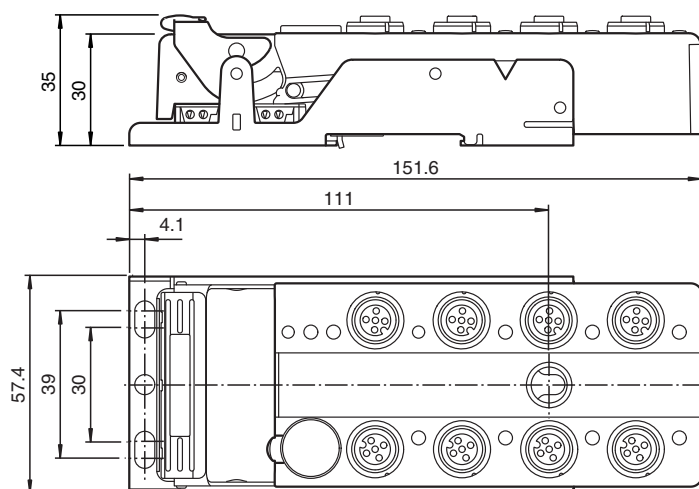
Les entrées et les détecteurs connectés sont alimentés par l'alimentation interne du module (depuis AS-Interface), les sorties et les actionneurs connectés par une source d'alimentation externe (AUX).

Pour indiquer l'état de commutation actuel, une LED correspondant à chaque voie est située sur le haut du module. Les sorties sont protégées contre les surcharges et les courts-circuits. Sur chaque voie, une LED indique toute surcharge de sortie.

Pour indiquer l'état de commutation actuel, une LED correspondant à chaque voie est située sur le haut du module. Les sorties sont protégées contre les surcharges et les courts-circuits. Sur chaque voie, une LED indique toute surcharge de sortie.

Ce module peut être monté dans n'importe quelle position à l'aide des trois vis ou enclipsé sur le rail DIN à l'aide de l'attache en acier inoxydable. La fonction d'erreur périphérique signale toute surcharge de sortie au maître AS-Interface. Les communications avec AS-Interface ne sont pas interrompues.

Dimensions



Données techniques

Caractéristiques générales

Reportez-vous aux « Remarques générales sur les informations produit de Pepperl+Fuchs ».

Groupe Pepperl+Fuchs
www.pepperl-fuchs.com

États-Unis : +1 330 486 0001
fa-info@us.pepperl-fuchs.com

Allemagne : +49 621 776 1111
fa-info@de.pepperl-fuchs.com

Singapour : +65 6779 9091
fa-info@sg.pepperl-fuchs.com

PEPPERL+FUCHS

Données techniques

| | | |
|--|--|---|
| Type de nœud | Nœud A/B | |
| Spécification AS-Interface | V3.0 | |
| Spécification de la passerelle | ≥ V3.0 | |
| numéro de fichier UL | E223772 | |
| Valeurs caractéristiques pour la sécurité fonctionnelle | | |
| MTTF _d | 190 a | |
| Durée de mission (T _M) | 20 a | |
| Couverture du diagnostic (DC) | 0 % | |
| Éléments de visualisation/réglage | | |
| LED FAULT | affichage des erreurs ; LED rouge rouge : erreur de communication ou l'adresse est 0 rouge clignotant : surcharge alimentation du capteur ou sorties | |
| LED PWR | Tension d'AS-Interface ; LED de couleur verte verte : tension OK verte, clignotante : adresse 0 | |
| LED AUX | tension auxiliaire ext. U _{AUX} ; LED double verte/rouge verte : tension OK rouge : tension à polarité inversée | |
| LED IN | état de commutation (entrée) ; 4 LEDs jaune | |
| LED OUT | État de commutation (sortie) ; quatre LED de couleur jaune/rouge Jaune : sortie active Rouge : surcharge en sortie | |
| Caractéristiques électriques | | |
| tension auxiliaire (sortie) | U _{AUX} | 24 V DC ± 15 % PELV |
| Tension assignée d'emploi | U _e | 26,5 ... 31,6 V d'AS-Interface |
| Courant assigné d'emploi | I _e | ≤ 40 mA (sans détecteurs) / max. 240 mA |
| Classe de protection | III | |
| Protection contre les surtensions | U _{AUX} , U _e : catégorie de surtension III, alimentations en tension à séparation sûre (PELV) venant du secteur jusqu'à 300 VCA entre ligne et neutre | |
| Entrée | | |
| nombre/type | 4 entrées pour capteurs à 2 ou à 3 fils (PNP), DC | |
| Alimentation | de AS-Interface | |
| Tension | 21 ... 31 V | |
| intensité de courant maximal admissible | = 200 mA, résistant à la surcharge et aux courts-circuits | |
| Courant d'entrée | ≤ 8 mA (limitation interne) | |
| Point de commutation | selon DIN EN 61131-2 (Typ 2) | |
| 0 (non amorti) | ≤ 2 mA | |
| 1 (amorti) | ≥ 6 mA | |
| temporisation du signal | < 1 ms (entrée/AS-Interface) | |
| Sortie | | |
| nombre/type | 4 sorties électroniques, PNP, résistant à la surcharge et aux courts-circuits | |
| Alimentation | provenant de la tension auxiliaire externe U _{AUX} | |
| Tension | ≥ (U _{AUX} - 0,5 V) | |
| Courant | 2 A Par sortie 6 A au total (TB ≤ 40 °C) 4 A Au total (TB ≤ 70 °C) | |
| Conformité aux directives | | |
| Compatibilité électromagnétique | Directive CEM selon 2014/30/EU | |
| | EN 62026-2:2013 | |
| Conformité aux normes | | |
| Degré de protection | EN 60529:2000 | |
| norme de bus de terrain | EN 62026-2:2013 | |
| Entrée | EN 61131-2 | |
| Emission d'interférence | EN 61000-6-4:2007 | |
| AS-Interface | EN 62026-2:2013 | |
| Immunité | EN 61000-6-2:2005 EN 62026-2:2013 | |
| Indications pour la programmation | | |

Date de publication: 2021-09-28 Date d'édition: 2021-09-28 : 266906_fra.pdf

Reportez-vous aux « Remarques générales sur les informations produit de Pepperl+Fuchs ».

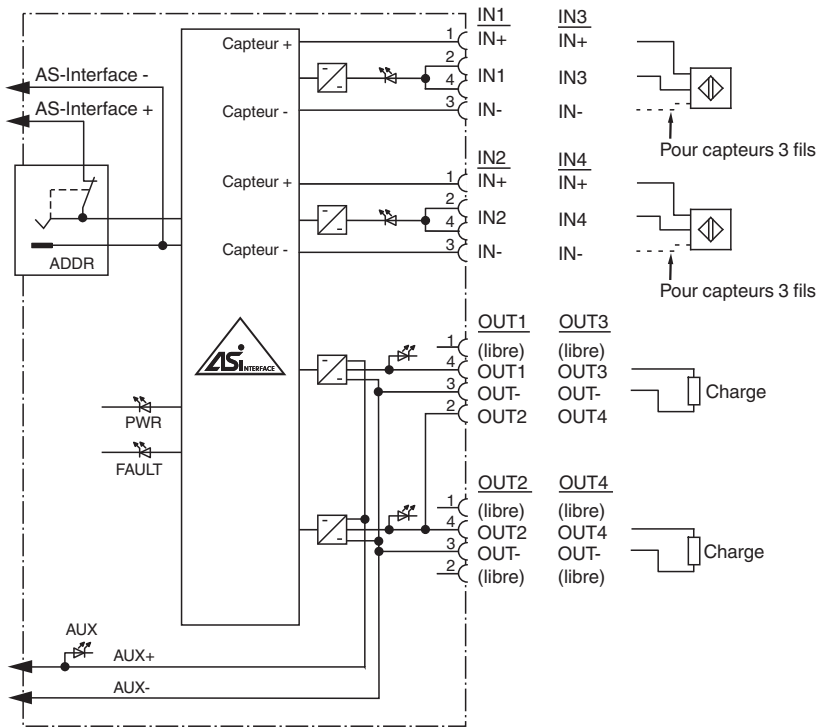
Groupe Pepperl+Fuchs
www.pepperl-fuchs.comÉtats-Unis : +1 330 486 0001
fa-info@us.pepperl-fuchs.comAllemagne : +49 621 776 1111
fa-info@de.pepperl-fuchs.comSingapour : +65 6779 9091
fa-info@sg.pepperl-fuchs.com

PEPPERL+FUCHS

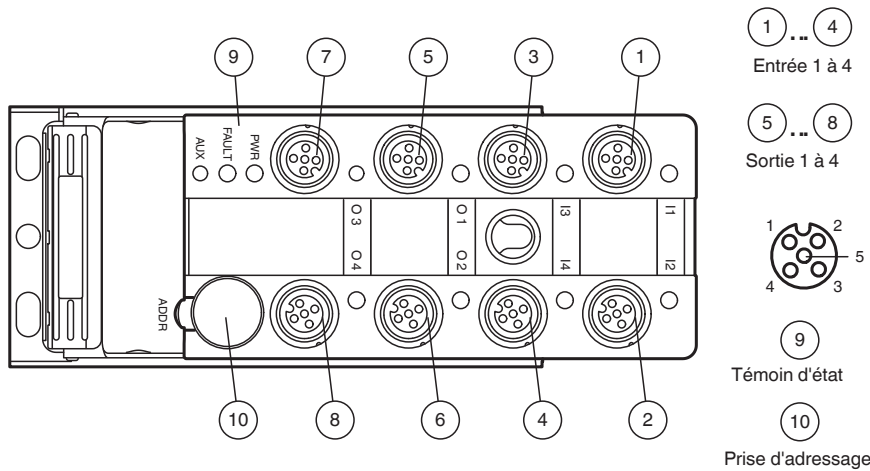
Données techniques

| | |
|---|--|
| profil | S-7.A.7 |
| Code IO | 7 |
| Code ID | A |
| Code ID1 | 7 |
| Code ID2 | 7 |
| Bit de donnée (fonction via l'AS-Interface) | EntréeSortie |
| D0 | IN1 OUT1 |
| D1 | IN2 OUT2 |
| D2 | IN3 OUT3 |
| D3 | IN4 OUT4 |
| Bit de paramètre (programmable via l'AS-Interface) | Fonction |
| P0 | Contrôle de communication P0 = 1 (réglage d'origine), contrôle = ON, en cas d'absence de communication les sorties sont commutées dans l'état sans courant P0 = 0, contrôle = OFF, en cas d'absence de la communication les sorties maintiennent l'état. |
| P1 | Filtre d'entrée P1 = 0 filtre d'entrée activé, suppression d'impulsion ≤ 2 ms P1 = 1 filtre d'entrée désactivé (paramètres par défaut) |
| P2 | Mode synchrone P2 = 0 mode synchrone activé P2 = 1 mode synchrone désactivé (réglage par défaut) |
| P3 | non utilisé |
| Conditions environnementales | |
| Température ambiante | -25 ... 70 °C (-13 ... 158 °F) |
| Température de stockage | -25 ... 85 °C (-13 ... 185 °F) |
| Humidité rel. de l'air | 85 % , sans condensation |
| Environnement | Pour utilisation intérieure uniquement |
| Hauteur d'utilisation | ≤ 2000 m au-delà de NMM |
| Tenue aux chocs et aux vibrations | 30 g, 11 ms dans six directions trois chocs 10 g, 16 ms dans six directions 1 000 chocs |
| Résistance aux vibrations | 0,75 mm 10 ... 57 Hz , 5 g 57 ... 150 Hz, 20 cycles |
| Degré de pollution | 3 |
| Caractéristiques mécaniques | |
| Degré de protection | IP67 |
| Raccordement | Technique de pénétration câble plat jaune / câble plat noir entrées / sorties : connecteur coaxial M12 |
| Matériau | |
| Boîtier | PBT |
| Masse | 230 g |
| Presse-étoupe de vis de fixation | 0,4 Nm |
| Fixation | platine de montage |

Connexion






Assemblage



Connexion

Ne raccordez pas les entrées et les sorties alimentées par l'AS-Interface ou une alimentation auxiliaire via le boîtier de raccordement à des circuits d'alimentation et de signal à potentiels externes.

Accessoires

| | | |
|---|-------------------------|--|
|  | VAZ-V1-B3 | Bouchon borgne pour connecteurs femelles M12 |
|  | VBP-HH1-V3.0-KIT | Appareil portatif Interface AS avec accessoires |
|  | VAZ-PK-1,5M-V1-G | Câble d'adaptateur du module vers la console de programmation portable |

Date de publication: 2021-09-28 Date d'édition: 2021-09-28 : 266906_fra.pdf

Reportez-vous aux « Remarques générales sur les informations produit de Pepperl+Fuchs ».

Accessoires



VAZ-CLIP-G12

Verrouillage pour boîtier de raccordement G12