



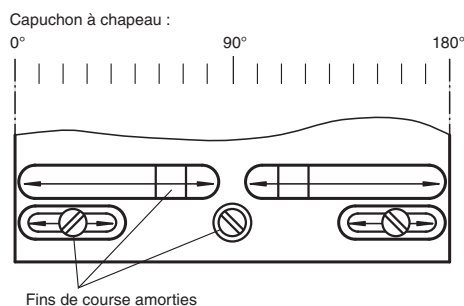
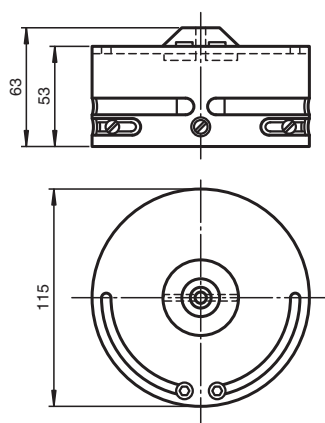
organe de commande

BT115B

- 3 signalisations de position avec un détecteur double de la série F31
- Niveaux de détection supérieur et inférieur réglables continuellement
- Une palette de commande fixe
- 2 x deux palettes de commande, décalées de 90°, réglables sur une plage de 90°
- Convient pour des dispositifs d'entraînement à rotation à gauche ou à droite

came pour la série F31

Dimensions



Données techniques

Caractéristiques générales

diamètre de jonc	max. 105 mm
hauteur de jonc	max. 5 mm

Conditions environnementales

Température ambiante	-25 ... 70 °C (-13 ... 158 °F)
----------------------	--------------------------------

Caractéristiques mécaniques

diamètre d'arbre	< 90 mm
hauteur d'arbre	30 mm et 50 mm
gabarit des trous de montage	30 x 130 mm

Matériau

Boîtier	POM
rondelle d'écartement	PA (2 pièces, épaisseur 10 mm)
vis de fixation	pour came : 1.4305 / AISI 303 (1 élément M6 x 35) pour détecteurs -F31 : 1.4305 / AISI 303 (2 pièces M5 x 16, (2 pièces M5 x 12)
palette de commande	Acier inox 1.4305 / AISI 303 (intégré)

Date de publication: 2020-03-31 Date d'édition: 2020-06-29 : 122900_fra.pdf

Reportez-vous aux « Remarques générales sur les informations produit de Pepperl+Fuchs ».

Groupe Pepperl+Fuchs
www.pepperl-fuchs.com

États-Unis : +1 330 486 0001
fa-info@us.pepperl-fuchs.com

Allemagne : +49 621 776 1111
fa-info@de.pepperl-fuchs.com

Singapour : +65 6779 9091
fa-info@sg.pepperl-fuchs.com

PF PEPPERL+FUCHS