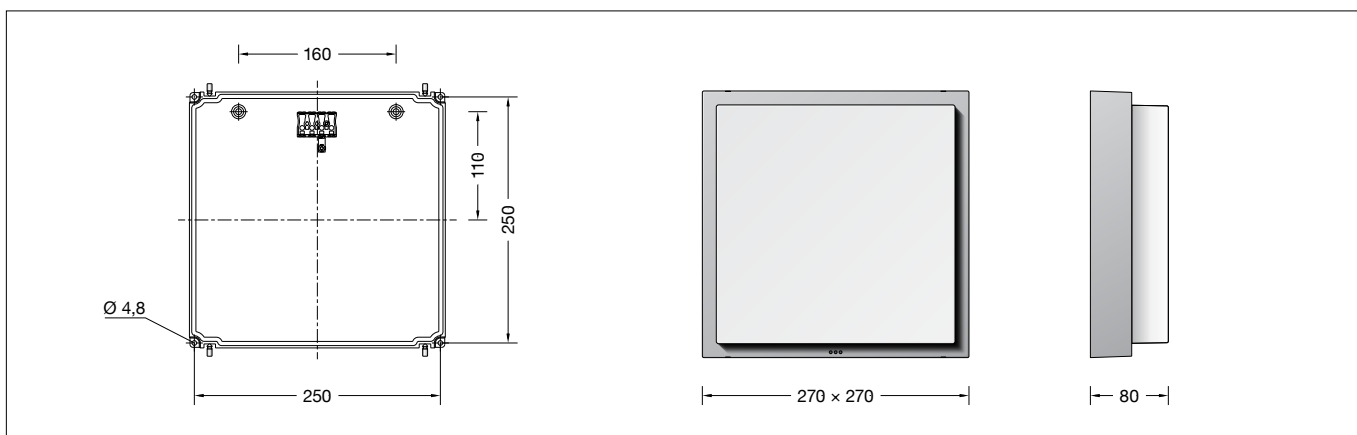


**BEGA****24 773**

Notlichtleuchte  
Emergency lighting luminaire  
Luminaire éclairage de secours

UK  
CA CE IP 65**Gebrauchsanweisung****Instructions for use****Fiche d'utilisation****Anwendung**

Leuchte mit Notlichtfunktion gemäß DIN EN 60598-2-22 zur Integration in Sicherheitsbeleuchtungsanlagen nach DIN VDE 0108-100.  
Mit integrierter Einzelbatterie für 3 Stunden Notbetrieb bei Netzausfall.

**Application**

Luminaire with emergency lighting function according to DIN EN 60598-2-22 for integration in emergency lighting systems according to DIN VDE 0108-100.  
With integral accumulator for 3 hour emergency operation in case of mains failure.

**Utilisation**

Luminaire avec fonction d'éclairage de secours conforme à la norme DIN EN 60598-2-22 à intégrer dans des installations d'éclairage de sécurité conformément à la norme DIN VDE 0108-100.  
Avec batterie autonome intégrée pour 3 heures de fonctionnement en cas de coupure.

**Produktbeschreibung**

Leuchte besteht aus Aluminiumguss, Aluminium und Edelstahl  
Beschichtungstechnologie BEGA Unidure®  
Schlagfeste Kunststoffabdeckung  
4 Befestigungsbohrungen ø 4,8mm  
Abstand 250 x 250mm  
2 Leitungseinführungen zur Durchverdrahtung der Netzanschlussleitung ø 7-12mm  
Anschlussklemme und Schutzleiterklemme 2,5<sup>□</sup>  
Notlichtversorgungsgerät mit Selbsttestfunktion  
220-240V ~ 50/60Hz  
LiFeP04-Akkumulator für 3 Stunden  
Notlichtbetrieb bei -20° bis 40 °C  
Integrierte Heizung 11,3W  
mit eingebautem Thermostat  
Erfüllt Flicker-Anforderungen gemäß IEEE 1789, DIN IEC/TR 63158, DIN IEC/TR 61547-1  
LED-Netzteil  
220-240 V ~ 50/60 Hz  
Schutzklasse I  
Schutzart IP 65  
Staubdicht und Schutz gegen Strahlwasser  
Schlagfestigkeit IK07  
Schutz gegen mechanische Schläge < 2 Joule  
CE – Konformitätszeichen  
Gewicht: 2,6 kg  
Dieses Produkt enthält Lichtquellen der Energieeffizienzklasse(n) C

**Product description**

Luminaire made of aluminium alloy, aluminium and stainless steel  
BEGA Unidure® coating technology  
Impact-resistant synthetic cover  
4 mounting holes ø 4.8mm  
Distance 250 x 250mm  
2 cable entries for through-wiring of mains supply cable ø 7-12mm  
Connecting terminal and earth conductor terminal 2.5<sup>□</sup>  
Emergency lighting device with self-test function  
220-240V ~ 50/60 Hz  
LiFeP04 battery for 3 hours'  
Emergency lighting operation at -20° to 40 °C  
Integrated heater 11.3W  
with integrated thermostat  
Complies with flicker requirements in accordance with IEEE 1789, DIN IEC/TR 63158, DIN IEC/TR 61547-1  
LED power supply unit  
220-240 V ~ 50/60 Hz  
Safety class I  
Protection class IP 65  
Dust-tight and protection against water jets  
Impact strength IK07  
Protection against mechanical impacts < 2 joule  
CE – Conformity mark  
Weight: 2.6 kg  
This product contains light sources of energy efficiency class(es) C

**Description du produit**

Luminaire fabriqué en fonderie d'aluminium, aluminium et acier inoxydable  
Technologie de revêtement BEGA Unidure®  
Vasque synthétique, antichocs  
4 trous de fixation ø 4,8mm  
entraxes 250 x 250mm  
2 entrées de câble pour branchement en dérivation d'un câble de raccordement ø 7-12mm  
Bornier et borne de mise à la terre 2,5<sup>□</sup>  
Appareillage d'alimentation de secours autotestable 220-240V ~ 50/60Hz  
Batterie LiFeP04 autonome pour 3 heures de fonctionnement de secours à une température de -20° à 40 °C  
Chauffage intégré 11,3W avec thermostat incorporé  
Conforme aux exigences en matière de Flicker (scintillement) selon IEEE 1789, DIN IEC/TR 63158, DIN IEC/TR 61547-1  
Bloc d'alimentation LED  
220-240 V ~ 50/60 Hz  
Classe de protection I  
Degré de protection IP 65  
Étanche à la poussière et protégé contre les jets d'eau  
Résistance aux chocs mécaniques IK07  
Protection contre les chocs mécaniques < 2 joules  
CE – Sigle de conformité  
Poids: 2,6 kg  
Ce produit contient des sources lumineuses de classe d'efficacité énergétique C

**Sicherheit**

Für die Installation und für den Betrieb dieser Leuchte sind die nationalen Sicherheitsvorschriften zu beachten.  
Die Montage und Inbetriebnahme darf nur durch eine Elektrofachkraft erfolgen.  
Der Hersteller übernimmt keine Haftung für Schäden, die durch unsachgemäßen Einsatz oder Montage entstehen.  
Werden nachträglich Änderungen an der Leuchte vorgenommen, so gilt derjenige als Hersteller, der diese Änderungen vornimmt.

**Safety**

The installation and operation of this luminaire are subject to national safety regulations.  
Installation and commissioning may only be carried out by a qualified electrician.  
The manufacturer accepts no liability for damage caused by improper use or installation.  
If subsequent modifications are made to the luminaire, the person responsible for these modifications shall be considered the manufacturer.

**Sécurité**

Pour l'installation et l'utilisation de ce luminaire, respecter les normes de sécurité nationales.  
L'installation et la mise en service ne doivent être effectuées que par un électricien agréé.  
Le fabricant décline toute responsabilité pour tout dommage résultant d'une mise en œuvre ou d'une installation inappropriée du produit.  
Si des modifications sont apportées ultérieurement au luminaire, l'intervenant sera considéré comme étant le fabricant.

## Überspannungsschutz

Die in der Leuchte verbauten elektronischen Komponenten sind nach DIN EN 61547 gegen Überspannung geschützt.

Um einen zusätzlichen Schutz z. B. vor Transienten etc. zu erreichen, empfehlen wir separate Überspannungsschutzkomponenten. Sie finden diese auf unserer Website unter [www.bega.com](http://www.bega.com).

## Overvoltage protection

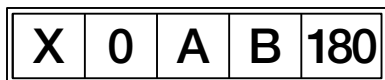
The electronic components installed in the luminaire are protected against overvoltage in accordance with DIN EN 61547.

To achieve an additional protection against e. g. transients, etc. we recommend separate overvoltage protection components. You can find them on our website at [www.bega.com](http://www.bega.com).

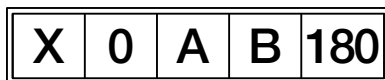
## Protection contre les surtensions

Les composants électroniques installés dans le luminaire sont protégés contre la surtension conformément à la norme DIN EN 61547.

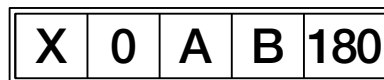
Pour obtenir une protection supplémentaire contre la surtension, les tensions transitoires etc., nous proposons des composants de protection séparés. Vous les trouverez sur notre site web [www.bega.com](http://www.bega.com).



- X mit eingebauter Einzelbatterie
- 0 Notleuchte in Bereitschaftsschaltung
- 1 Notleuchte in Dauerschaltung
- A enthält eine Prüfeinrichtung
- B enthält Fernschaltung für Ruhezustand
- 180 für die Angabe einer Betriebsdauer von 3 h



- X self-contained
- 0 non-maintained
- 1 maintained
- A including test device
- B including remote rest mode
- 180 to indicate 3 h duration



- X bloc autonome
- 0 non permanent
- 1 permanent
- A dispositif d'essai incorporé
- B mise en état de repos à distance incorporée
- 180 pour indiquer une durée de 3 h

### Bitte beachten Sie:

Wird die Leuchte in **Dauerschaltung** betrieben, so muss die „0“ auf dem Zusatzetikett mit dem beiliegenden Etikett „1“ überklebt werden.

Das zweite beiliegende Zusatzetikett in gleicher Weise (siehe oben) bekleben und **gut sichtbar von außen** auf der Leuchte anbringen.

Das zusätzlich beiliegende Spannungs-/Frequenzetikett (220-240 V ~ 50/60 Hz) muss ebenfalls sichtbar von außen auf der Leuchte verklebt werden.

### Please note:

If the luminaire is operated in **continuous mode**, the “0” on the additional label must be covered with the enclosed “1” sticker.

Apply stickers to the second enclosed additional label in the same way and affix it to the luminaire so that it is **easily visible from the outside**.

The additional enclosed voltage/ frequency label (220-240 V ~ 50/60 Hz) must also be affixed to the luminaire so that it is visible from the outside.

### Attention :

Si le luminaire est exploité en **mode éclairage permanent**, il faut masquer, en collant par dessus l'étiquette fournie « 1 », le « 0 » sur l'étiquette supplémentaire.

Apposer la deuxième étiquette supplémentaire fournie de la même manière sur le luminaire, de sorte qu'elle soit **bien visible depuis l'extérieur**.

L'étiquette de tension/ fréquence (220-240 V ~ 50/60 Hz) également fournie doit elle aussi être collée sur le luminaire de sorte qu'elle soit visible de l'extérieur.

### Vor der Montage zu beachten:

Diese Leuchte enthält einen Akkumulator. Um eine Entladung zu vermeiden, ist dieser bei der Lieferung noch nicht mit dem Notlicht-Versorgungsgerät verbunden.

Bei der Inbetriebnahme muss zunächst die Steckverbindung hergestellt werden.

Sollte die Leuchte nicht unmittelbar darauf in Betrieb genommen werden, muss der Akkumulator spätestens 6 Monate nach Auslieferung geladen werden, um eine Tiefenentladung zu vermeiden.

### Notice prior to installation:

This luminaire contains a rechargeable battery. To prevent discharging, it is not yet connected to the emergency lighting device on delivery.

During commissioning, the plug-in connection must first be established. If the luminaire is not put into service immediately afterwards, the battery must be recharged at the latest 6 months after delivery to protect it from deep discharge.

### À respecter avant l'installation :

Ce luminaire contient un accumulateur. Afin d'éviter toute décharge, celui-ci ne doit pas être raccordé à l'unité d'alimentation de l'éclairage de secours au moment de la livraison. Lors de la mise en service, le connecteur doit d'abord être monté. Si le luminaire n'est pas mis en service immédiatement, l'accumulateur doit être chargé pendant au moins 6 mois à compter de la livraison, ce afin d'éviter une décharge totale.

### Leuchtmittel

Modul-Anschlussleistung	11,5 W
Leuchten-Anschlussleistung	15 W
Bemessungstemperatur	$t_a = 25\text{ °C}$
Umgebungstemperatur	$t_{a\text{ max}} = 40\text{ °C}$

### 24 773 K3

Modul-Bezeichnung	LED-1286/830
Farbtemperatur	3000 K
Farbwiedergabeindex	CRI > 80
Modul-Lichtstrom	2060 lm
Leuchten-Lichtstrom	1167 lm
Leuchten-Lichtausbeute	77,8 lm/W

### Lamp

Module connected wattage	11.5 W
Luminaire connected wattage	15 W
Rated temperature	$t_a = 25\text{ °C}$
Ambient temperature	$t_{a\text{ max}} = 40\text{ °C}$

### 24 773 K3

Module designation	LED-1286/830
Colour temperature	3000 K
Colour rendering index	CRI > 80
Module luminous flux	2060 lm
Luminaire luminous flux	1167 lm
Luminaire luminous efficiency	77,8 lm/W

### Lampe

Puissance raccordée du module	11,5 W
Puissance raccordée du luminaire	15 W
Température de référence	$t_a = 25\text{ °C}$
Température d'ambiance	$t_{a\text{ max}} = 40\text{ °C}$

### 24 773 K3

Désignation du module	LED-1286/830
Température de couleur	3000 K
Indice de rendu des couleurs	CRI > 80
Flux lumineux du module	2060 lm
Flux lumineux du luminaire	1167 lm
Rendement lum. du luminaire	77,8 lm/W

Im Notlichtbetrieb wird ein Leuchtenlichtstrom von 322 lm erreicht.

With emergency lighting, a luminous flux of 322 lm is achieved.

En mode éclairage de secours, le flux lumineux est égal à 322 lm.

## Montage

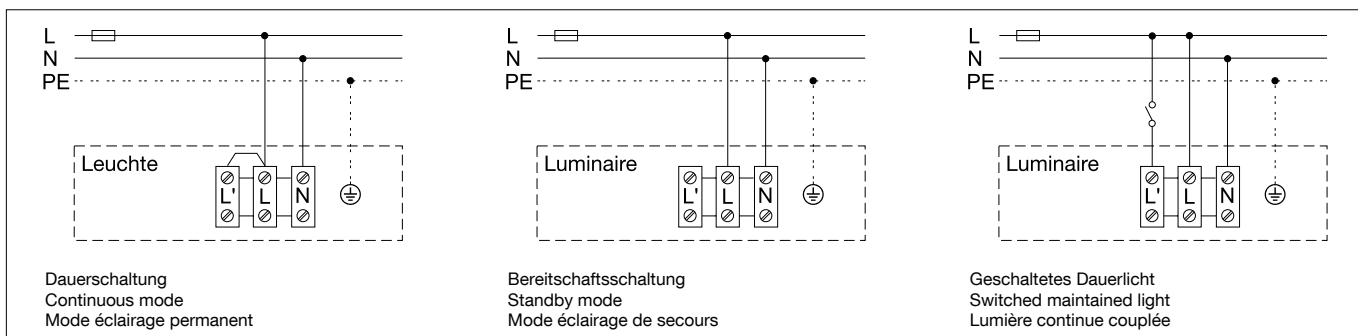
LEDs sind hochwertige elektronische Bauteile! Bitte vermeiden Sie während der Montage oder des Auswechslens eine direkte Berührung der LED-Lichtaustrittsfläche mit den Händen. Seitliche Innensechskantschrauben (SW3) im Abdeckrahmen lösen. Abdeckrahmen und Kunststoffabdeckung abheben. Netzanschlussleitung durch die Leitungseinführung in das Leuchtenunterteil führen. Das Leuchtenunterteil mit beiliegendem oder anderem geeignetem Befestigungsmaterial am Montagegrund befestigen. Für den elektrischen Anschluss die 4 Schrauben (Torxantrieb T10) der LED-Platine lösen (Schlüssellöcher) und LED-Platine in den Langlöchern verschieben. Schutzleiterverbindung herstellen und elektrischen Anschluss vornehmen.

## Installation

LED are high-quality electronic components! Please avoid touching the light output opening of the LED directly during installation or relamping. Undo lateral hexagon socket screws (wrench size 3) in the cover frame. Lift cover frame and synthetic diffuser. Lead the mains supply cable through the cable entry of the luminaire base. Fix luminaire base with enclosed or any other suitable fixing material onto the mounting surface. For the electrical connection, loosen the 4 screws (Torx drive T10) of the LED board (keyholes) and move the LED board in the slotted holes. Make the earth conductor connection and the electrical connection.

## Installation

Les LED sont des composants électroniques de haute précision. Éviter de toucher la surface de diffusion des LED avec les doigts lorsque vous l'installez ou la remplacez. Desserrer les vis à six pans creux (SW3) latérales dans le cadre du luminaire. Soulever le cadre du luminaire et la vasque synthétique. Introduire le câble d'alimentation dans la platine du luminaire à travers l'entrée de câble. Fixer la platine du luminaire sur le support de montage avec le matériel de fixation fourni ou tout autre matériel approprié. Pour le raccordement électrique, desserrer les 4 vis (couple de serrage Torx T10) de la platine LED (trous de serrure) et déplacer la platine LED dans les trous oblongs. Mettre à la terre et procéder au raccordement électrique.



Wird die Leuchte in **Dauerschaltung** betrieben, ist der Anschluss gemäß der linken Skizze vorzunehmen.

Wird die Leuchte in **Bereitschaftsschaltung** betrieben, ist die werkseitig eingesetzte Brücke zwischen **L** und **L'** zu entfernen.

Den Anschluss der Phase an der mit **L** gekennzeichneten Klemme vornehmen.

Wird die Leuchte mit einem externen Schalter (**geschaltetes Dauerlicht**) betrieben, so ist der Schaltdraht an Klemme **L'** anzuschließen und die werkseitig eingesetzte Brücke zwischen **L** und **L'** ebenfalls zu entfernen. Im Auslieferungszustand ist der Akkumulator vorab aufgeladen.

Um eine vorzeitige Entladung des Akkumulators durch die Ladeinheit zu verhindern, wurde der Steckverbinder zum Akkumulator abgezogen. Dieser Stecker ist vor der Inbetriebnahme der Leuchte wieder aufzustecken. LED-Platine zurückschieben und Befestigungsschrauben gleichmäßig fest anziehen.

Dabei unbedingt darauf achten, dass die LED-Platine mechanisch nicht beschädigt wird.

Um die maximale Lebensdauer der elektrischen Bauteile zu gewährleisten, muss der beiliegende Trockenmittelbeutel unbedingt in die Leuchte eingesetzt werden.

Den Trockenmittelbeutel aus der Folienverpackung nehmen und ihn unmittelbar vor dem endgültigen Verschließen der Leuchte an der durch den roten Hinweiszettel gekennzeichneten Stelle positionieren. Auf richtigen Sitz der Dichtung achten. Kunststoffabdeckung mit Abdeckrahmen auf das Leuchtenunterteil setzen. Seitliche Innensechskantschrauben gleichmäßig fest anziehen.

If the luminaire is operated in a **continuous mode**, the connection must be made according to the sketch on the left.

If the luminaire is operated in **standby mode**, the factory-installed jumper between **L** and **L'** must be removed. Make connection of the phase with the **L** marked connecting terminal. When the luminaire is operated with an external switch (**switched maintained light**), the jumper wire is to be connected to terminal **L'** and the factory-set jumper between **L'** and **L** is to be removed.

The accumulator is supplied partially charged. In order to avoid an early discharge of the accumulator by the charging unit, a plug connector has been unplugged from the accumulator.

Before setting the luminaire into operation this plug needs to be plugged-in again. Push the LED PCB back and tighten the mounting screws evenly. While doing so, make sure that the LED PCB was not mechanically damaged.

In order to guarantee the maximum service life of the electrical components, the enclosed desiccant pouch must be placed in the luminaire.

Remove the desiccant pouch from the foil packaging and place it in the position marked by the red information label immediately before finally closing the luminaire. Make sure that gasket is positioned correctly. Place the cover frame and synthetic cover on the luminaire housing. Tighten the lateral hexagon socket head screws evenly and firmly.

Si le luminaire fonctionne en **mode permanent**, procéder au raccordement conformément à l'esquisse de gauche.

Si le luminaire est utilisé en **mode veille**, le pont entre **L** et **L'** installé en usine, doit être retiré. Effectuer le raccordement de la phase au bornier marqué **L**.

Dans le cas où le luminaire est relié à un interrupteur externe (**lumière continue couplée**) le fil de connexion doit être raccordé au bornier **L'** et le pont installé à l'usine entre **L** et **L'** doit être écarté.

L'accumulateur a été partiellement chargé avant la livraison.

Afin d'éviter une décharge prématurée de la batterie via le chargeur, un connecteur de cette batterie a été enlevé.

Ce connecteur doit être réinstallé avant la mise en marche du luminaire.

Remettre la platine LED et bien serrer les vis de fixation uniformément.

Pour ce faire, veiller impérativement à ce que la platine LED ne soit pas endommagée du point de vue mécanique.

Afin de garantir une durée de vie maximale des composants électriques, le sachet dessiccant fourni doit être impérativement inséré dans le luminaire.

Retirer le sachet dessiccant du film d'emballage et le placer immédiatement à l'endroit indiqué par l'étiquette rouge, juste avant de fermer définitivement le luminaire.

Veiller au bon emplacement du joint. Placer le cadre du luminaire et le cache en matière synthétique sur le boîtier du luminaire. Serrer fermement et régulièrement les vis à six pans creux latérales.

### Inbetriebnahme

Nach der Installation der Leuchte und dem ersten Anschluss der Netzversorgung wird das Notlichtversorgungsgerät damit beginnen, den Akkumulator 20 Stunden lang zu laden (Erstladung). Anschließend führt das Gerät einen Inbetriebnahmetest über die volle Betriebsdauer durch. Die Wiederaufladung ggf. über 20 Stunden passiert ebenso, wenn ein neuer Akkumulator angeschlossen wird oder das Gerät den Rest Mode (Ruhebetrieb) verlässt.

Der folgende automatische Inbetriebnahmetest wird nur durchgeführt, wenn ein Akkumulator ersetzt und voll geladen wurde (nach 20 Stunden). Die einfache Inbetriebnahmefunktion setzt Datum und Uhrzeit des ersten Tests, um das Testen der Geräte nach dem Zufallsprinzip zu gewährleisten.

Um den tatsächlichen Startzeitpunkt der Erstinstallation von früheren Bauphasen zu entkoppeln, wird die Startzeit erst nach 5 Tagen ununterbrochener Dauerspannung am Modul gesetzt.

Weitere Informationen zu „Rest Mode“ (Ruhebetrieb), technische Daten, Lagerung, Lebensdauer, etc. des Notlichtversorgungsgeräts unter [www.tridonic.com](http://www.tridonic.com).

### Startup procedure

After installation of the luminaire and initial connection of the mains supply and battery supply to the EM converter LED the unit will commence charging the batteries for 20 hours (initial charge). Afterwards the module will conduct a startup procedure test for the full duration. The 20 hours recharge occurs also if a new battery is connected or the module exits the rest mode condition.

The following automatic startup procedure test is only performed when a battery is replaced and fully charged (after 20 hours).

The easy startup procedure feature will set the initial test day and time to ensure random testing of units.

To decouple the actual starting time of the initial installation from former building phases, the starting time at the module is only set after 5 days continuous permanent voltage. Further information concerning "rest mode", technical data, storage, service life, etc. of the emergency lighting module can be found under [www.tridonic.com](http://www.tridonic.com).

### La mise en service

Après installation du luminaire et première connexion de l'installation et de l'appareillage d'alimentation de secours à la EM converter LED, le système commencera à fonctionner en chargeant la batterie durant 20 heures (1ère charge). Puis interviendra une période de test de toute la durée de fonctionnement. Cette recharge de 20 heures s'effectue également lorsqu'une nouvelle batterie est connectée ou lorsque le système se remet en marche après avoir été en mode Pause.

Le test de mise en fonctionnement expliqué ci-dessous n'est pas effectué lorsqu'une nouvelle batterie rechargée est installée (après 20 heures).

La fonction de mise en service prend en compte le jour du 1er test et sa durée afin d'éviter les imprévus lors du test de l'installation.

Afin de différencier l'heure réelle du début et de précédentes phases de fonctionnement, l'heure de début ne sera prise en compte qu'après 5 jours de fonctionnement ininterrompu.

Vous trouverez sur le site [www.tridonic.com](http://www.tridonic.com) les informations complémentaires concernant le mode Pause, les informations techniques, le stockage, la durée de vie d'appareillage d'alimentation de secours.

### Statusanzeige

Der Systemstatus wird über eine zweifarbige LED angezeigt.

LED Anzeige	Status	Kommentar
Permanent grün	System ok	AC-Betrieb
Schnell blinkend grün (0,1 Sek. ein – 0,1 Sek. aus)	Funktionstest läuft	
Langsam blinkend grün (1 Sek. ein – 1 Sek. aus)	Betriebsdauer-test läuft	
Rote LED ein	Lastfehler	Offener Schaltkreis Kurzschluss · LED-Fehler
Langsam blinkend rot (1 Sek. ein – 1 Sek. aus)	Akkufehler	Akku hat Betriebsdauer- oder Funktionstest nicht bestanden · Akku ist defekt falsche Akkuspannung
Schnell blinkend rot (0,1 Sek. ein – 0,1 Sek. aus)	Ladefehler	Falscher Ladestrom
Doppel blinkend grün	Block-Modus	Umschalten in den Block-Modus mittels Controller
Grün und rot aus	DC Betrieb	Akkubetrieb (Notbetrieb)

### Status indication

System status is indicated by a bi-colour LED.

LED Indication	Status	Commentary
Permanent green	System OK	AC Mode
Fast flashing green (0.1 sec. on – 0.1 sec. off)	Function test runs	
Slow flashing green (1 sec. on – 1 sec. off)	Duration test underway	
Red LED on	Load failure	Open circuit · short circuit LED failure
Slow flashing red (1 sec. on – 1 sec. off)	Battery failure	Battery failed the duration test or function test battery is defect · incorrect battery voltage
Fast flashing red (0.1 sec. on – 0.1 sec. off)	Charging failure	Incorrect charging current
Double flashing green	Rest mode	Switching into blocking mode via controller
Green and red off	DC mode	Battery operation (emergency mode)

### État

L'état est matérialisé par une LED bicolore.

Indication de la LED	État	Commentaire
Vert permanent	Système OK	Mode AC
Vert clignotant rapidement (0.1 s on – 0.1 s off)	Fonction test en cours	
Vert clignotant lentement (1 s on – 1 s off)	Durée testen cours	
LED rouge on	Défaut de charge	Circuit ouvert · court circuit LED défectueuse
Rouge clignotant lentement (1 s on – 1 s off)	Défaut de batterie	Défaut de batterie · pdt test de durée ou de tension mauvaise tension de la batterie
Rouge clignotant rapidement (0.1 s on – 0.1 s off)	Défaut de charge	Mauvaise courant de charge
Vert clignotant double	Mode pause	Commuter en mode Pause via le contrôleur
Vert et rouge off	Mode DC	Batterie en fonction (mode de secours)

### Prüfung

Diese Leuchte verfügt über eine Selbsttestfunktion gemäß der gesetzlichen Vorgaben. Der Selbsttest wird wöchentlich (Funktionstest) und jährlich (Betriebsdauerest) durchgeführt. Der Funktionstest wird wöchentlich 5 Sekunden lang durchgeführt und von einem Mikroprozessor gesteuert. Die Einleitung sowie Datum und Uhrzeit dieser Prüfung werden bei Inbetriebnahme der Leuchte durchgeführt. Zur Überprüfung der Akkuleistung wird jährlich ein vollständiger Betriebsdauerest durchgeführt.

### Testing

This luminaire has a self-test function to comply with statutory requirements. This self-test is performed weekly (function test) and annually (operating period test). The function test is performed once a week for 5 seconds and is controlled by the microprocessor. The initiation including date and time of this test is performed when the luminaire is commissioned. A complete operating period test is performed annually to check the battery power.

### Contrôle

Ce luminaire dispose d'une fonction autotest conformément à la réglementation en vigueur. Cet autotest est effectué à une fréquence hebdomadaire (test de fonction) et annuelle (test de durée de fonctionnement). Le test de fonction est effectué toutes les semaines pendant 5 secondes et est commandé par un microprocesseur. L'introduction ainsi que la date et l'heure de ce contrôle sont effectués lors de la mise en service du luminaire. Pour vérifier la capacité de batterie, un test de durée de fonctionnement complet est effectué une fois par an.

### Reinigung · Pflege

Leuchte regelmäßig mit lösungsmittelfreien Reinigungsmitteln von Schmutz und Ablagerungen säubern. Dafür keinen Hochdruckreiniger verwenden.

### Cleaning · Maintenance

Clean luminaire regularly with solvent-free cleansers from dirt and deposits. Do not use high pressure cleaners.

### Nettoyage · Entretien

Nettoyer régulièrement le luminaire des dépôts et des souillures avec des produits de nettoyage ne contenant pas de solvants. Ne pas utiliser de nettoyeur haute pression.

### Austausch des LED-Moduls

Die Bezeichnung des LED-Moduls ist auf einem Etikett in der Leuchte vermerkt.

BEGA Ersatzmodule entsprechen in Lichtfarbe und Lichtleistung den ursprünglich verbauten Modulen.

Der Austausch kann mit handelsüblichem Werkzeug durch qualifizierte Personen erfolgen. Anlage spannungsfrei schalten und Leuchte öffnen.

Bitte beachten Sie die Montageanleitung des LED-Moduls.

Dichtungen der Leuchte überprüfen, ggf. ersetzen. Ein defektes Glas muss ersetzt werden. Leuchte schließen.

### Replacing the LED module

The designation of the LED module is noted on a label in the luminaire.

The light colour and light output of BEGA replacement modules correspond to those of the modules originally fitted.

The module can be replaced by qualified persons using standard tools.

Disconnect the system and open the luminaire. Please follow the installation instructions for the LED module.

Inspect and, if necessary, replace the luminaire gaskets.

Defective glass must be replaced. Close the luminaire.

### Remplacement du module LED

La désignation du module LED est inscrite sur une étiquette collée dans le luminaire.

Les modules de rechange BEGA correspondent aux modules d'origine en termes de couleur de lumière et de flux lumineux. Le module LED peut être remplacé par une personne qualifiée à l'aide d'outils disponibles dans le commerce.

Travailler hors tension et ouvrir le luminaire. Respecter la fiche d'utilisation du module LED.

Vérifier et remplacer les joints du luminaire le cas échéant.

Un verre endommagé doit être remplacé. Fermer le luminaire.

### Sicherheit Akkumulator

- Akkumulatorpack nicht kurzschließen – bei Montage auf scharfe Kanten im Bereich der Kabelführung achten
- Akkumulatorpack nicht in Feuer werfen, beschädigen oder öffnen
- Akkumulatoren vor Feuchtigkeit schützen und Wasser fernhalten
- Akkumulatoren keiner direkten Sonneneinstrahlung oder übermäßiger Erwärmung aussetzen (siehe Lagerbedingungen)
- Akkumulatoren ausschließlich in Originalverpackung transportieren und lagern
- Die Transportbedingungen des Transportunternehmers beachten
- Sicherheitsdatenblätter / wichtige Informationen zu Leuchten mit Lithium-Ionen-, bzw. LiFePO4-Akkus beachten

### Safety indices

- Do not short-circuit the battery pack – during assembly, pay attention to sharp edges near the cable routing
- Do not throw the battery pack into a fire, do not damage it or open it
- Protect batteries from moisture and keep away from water
- Do not expose batteries to direct sunlight or excessive heat (see storage conditions)
- Batteries should only be transported and stored in their original packaging
- Observe the transportation conditions of the freight forwarder
- Observe the safety data sheets / important information on luminaires with lithium-ion or LiFePO4 batteries

### Sécurité

- Ne pas court-circuiter le bloc de batterie – lors de l'installation, faire attention aux bords tranchants dans la zone de câblage
- Ne pas jeter le bloc de batterie dans le feu, ni l'endommager ou l'ouvrir
- Protéger les accumulateurs de l'humidité et les tenir à distance de l'eau
- Ne pas exposer les accumulateurs aux rayons directs du soleil ou dans un environnement surchauffé (voir conditions de stockage)
- Transporter et stocker les accumulateurs uniquement dans leur emballage d'origine
- Respecter les conditions de transport de la société de transport
- Respecter les fiches de données de sécurité / informations importantes pour luminaires avec batteries lithium-ion-, resp. LiFePO4

### Entsorgung

Akkumulatoren nicht im Restmüll entsorgen. Bei der Entsorgung der Akkumulatoren die nationalen Vorschriften beachten.

### Disposal

Do not dispose of batteries in the household waste. When disposing of batteries, observe the relevant national regulations.

### Mise au rebut

Ne pas jeter les accumulateurs dans les déchets ménagers. Respecter les réglementations nationales concernant la mise au rebut des accumulateurs.

### Ersatzteile

Kunststoffabdeckung	15 000 743 B2
Temperaturschalter	61 001 248
Heizwiderstand	61 001 627
LED-Netzteil	DEV-0341/350
Notlichtversorgungsgerät	61 001 864
Akkumulator	61 001 997
LED-Modul 3000 K	LED-1286/830
Dichtung	83 002 163

### Spares

Synthetic cover	15 000 743 B2
Temperature switch	61 001 248
Heating resistor	61 001 627
LED power supply unit	DEV-0341/350
Emergency lighting module	61 001 864
Rechargeable battery	61 001 997
LED module 3000 K	LED-1286/830
Gasket	83 002 163

### Pièces de rechange

Cache synthétique	15 000 743 B2
Coupe circuit thermique	61 001 248
Résistance chauffante	61 001 627
Bloc d'alimentation LED	DEV-0341/350
Module d'éclairage de secours	61 001 864
Accumulateur	61 001 997
Module LED 3000 K	LED-1286/830
Joint	83 002 163