



8mm

$\le 4\text{mm}^2$

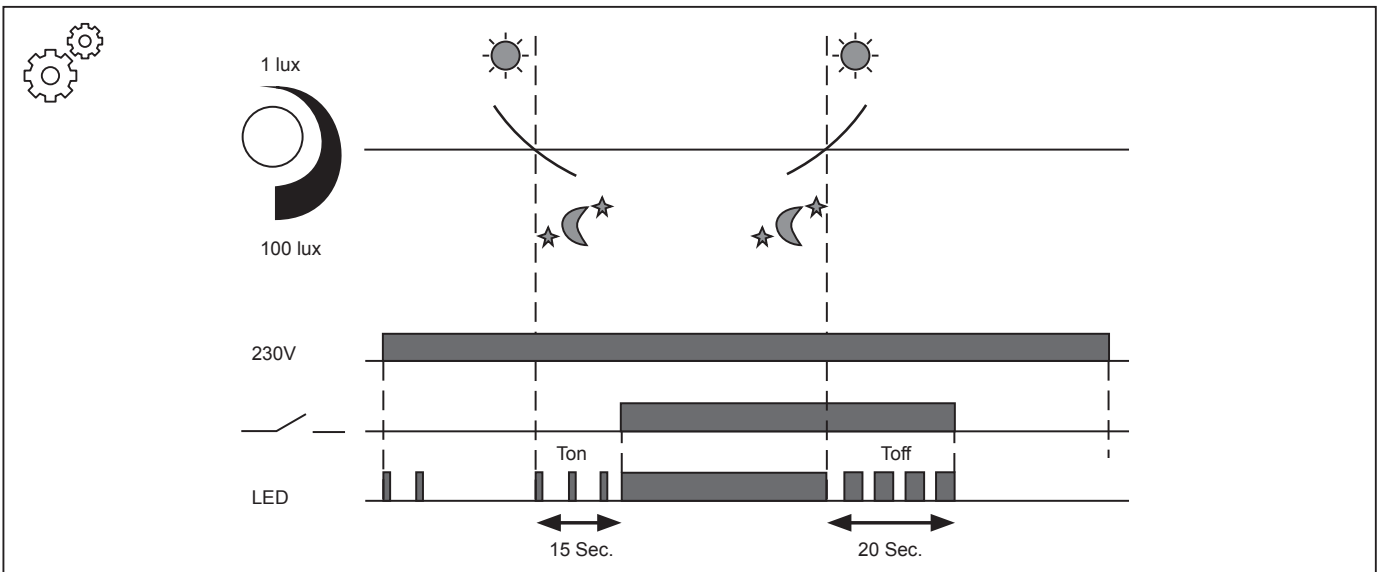
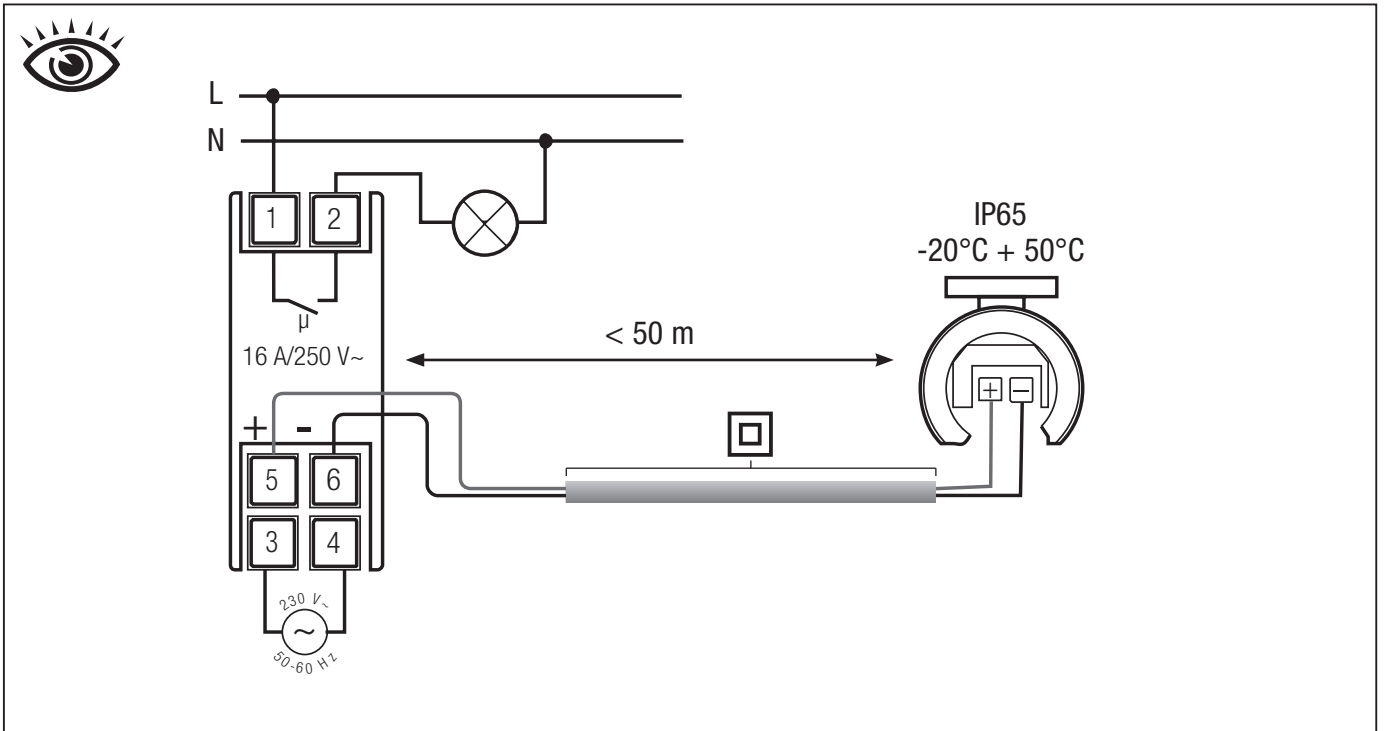
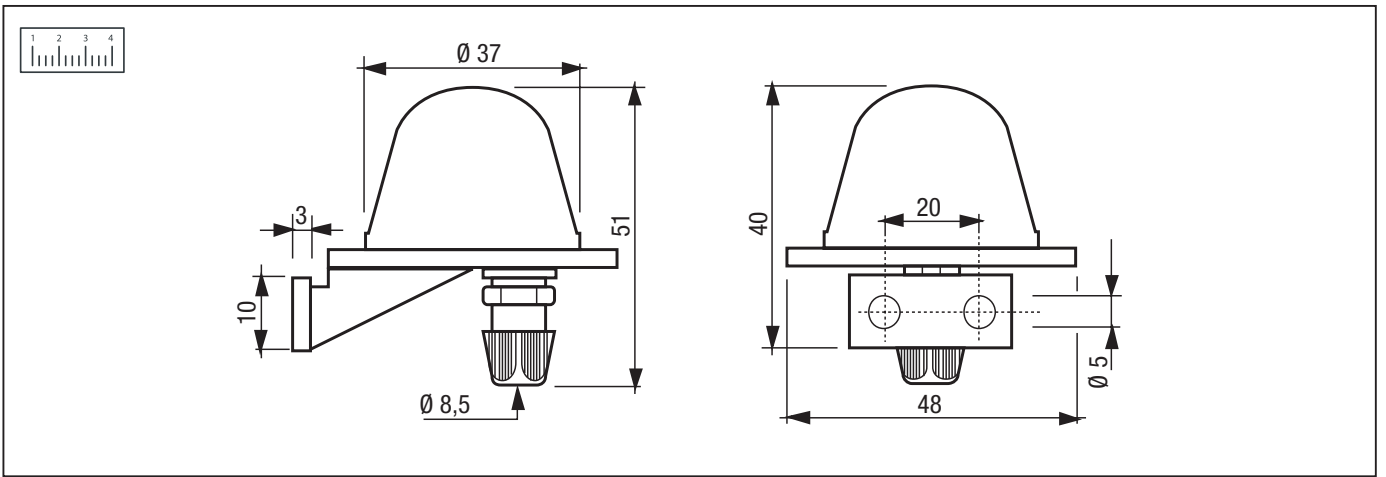
0,6 Nm  
PH0

2000W	200W LED
MAX. 24V 1500W	2000W
400W	600W

0,4Nm

5mm

$\le 1,5\text{mm}^2$



Punto di contatto indicato in adempimento ai fini delle direttive e regolamenti UE applicabili:  
 Contact details according to the relevant European Directives and Regulations:

GEWISS S.p.A. Via A.Volta, 1 IT-24069 Cenate Sotto (BG) Italy Tel: +39 035 946 111 E-mail: qualitymarks@gewiss.com



+39 035 946 111  
 8.30 - 12.30 / 14.00 - 18.00  
 lunedì ÷ venerdì - monday ÷ friday



+39 035 946 260



sat@gewiss.com  
 www.gewiss.com