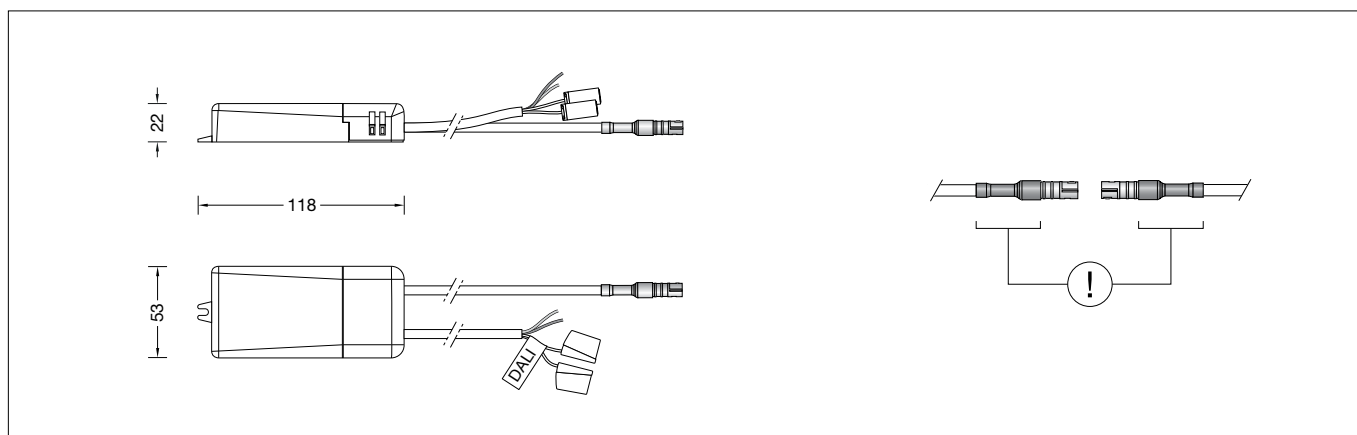


BEGA**13 199**

Netzteil für die Verwendung im Innenbereich
 Power supply unit for indoor use
 Boîtier d'alimentation pour utilisation à l'intérieur




Gebrauchsanweisung

Anwendung

Netzteil mit DALI-Schnittstelle für den Anschluss von LED-Einbauleuchten in Zwischendecken.

Produktbeschreibung

Gehäuse aus glasfaserverstärktem Kunststoff
 Netzteil mit 2-poliger Steckverbindung zu einer Einbauleuchte
 Klemmbereich für Zugentlastung:
 max. Ø 8 mm
 Primär: 220-240 V \sim 0/50-60 Hz
 DC 176-280 V
 DALI steuerbar
 Sekundär: 180 mA · 1,8 - 9,5 W
 Schutzklasse II 
 CE – Konformitätszeichen
 Gewicht: 0,1 kg

Sicherheit

Für die Installation und für den Betrieb dieses Netzteils sind die nationalen Sicherheitsvorschriften zu beachten. Der Hersteller übernimmt keine Haftung für Schäden, die durch unsachgemäßen Einsatz oder Montage entstehen. Werden nachträglich Änderungen an diesem Netzteil vorgenommen, so gilt derjenige als Hersteller, der diese Änderungen vornimmt.

Überspannungsschutz


Die in dem Netzteil verbauten elektronischen Komponenten sind nach DIN EN 61547 gegen Überspannung geschützt. Um einen zusätzlichen Schutz z.B. vor Transienten etc. zu erreichen, empfehlen wir separate Überspannungsschutzkomponenten. Sie finden diese auf unserer Website unter www.bega.de.

Instructions for use

Application

Power supply unit with DALI-interface for connecting recessed LED luminaires in suspended ceilings.

Product description

Housing made of glass fibre reinforced synthetic material
 Power supply unit with 2-pole plug connection to a recessed luminaire
 Tightening zone for strain relief: max. Ø 8 mm
 Primary: 220-240 V \sim 0/50-60 Hz
 DC 176-280 V
 DALI controllable
 Secondary: 180 mA · 1.8 - 9.5 W
 Safety class II 
 CE – Conformity mark
 Weight: 0.1 kg

Safety indices

The installation and operation of this power supply unit are subject to national safety regulations. The manufacturer is then discharged from liability when damage is caused by improper use or installation. If the power supply is subsequently modified, the persons responsible for the modification shall be considered as manufacturer.

Overvoltage protection


The electronic components installed in the power supply unit are protected against overvoltage in accordance with DIN EN 61547. To achieve an additional protection against e. g. transients, etc. we recommend separate overvoltage protection components. You can find them on our website at www.bega.com.

Fiche d'utilisation

Utilisation

Bloc d'alimentation avec interface DALI pour le branchement de luminaires à LED à encastrer dans les faux-plafonds.

Description du produit

Boîtier en matière synthétique renforcée à la fibre de verre
 Boîtier d'alimentation avec un 2-pole-connecteur pour une luminaire
 Collier de fixation pour câble de jusqu' au: max. Ø 8 mm
 Primaire: 220-240 V \sim 0/50-60 Hz
 DC 176-280 V
 Gradable DALI
 Secondaire: 180 mA · 1,8 - 9,5 W
 Classe de protection II 
 CE – Sigle de conformité
 Poids: 0,1 kg

Sécurité

Pour l'installation et l'utilisation de ce boîtier d'alimentation, respecter les normes de sécurité nationales. Le fabricant décline toute responsabilité résultant d'une mise en œuvre ou d'une installation inappropriée du produit. Toutes les modifications apportées à ce boîtier d'alimentation se feront sous la responsabilité exclusive de celui qui les effectue.

Protection contre les surtensions

Les composants électroniques installés dans le bloc d'alimentation sont protégés contre la surtension conformément à la norme DIN EN 61547. Pour obtenir une protection supplémentaire contre la surtension, les tensions transitoires etc., nous proposons des composants de protection séparés. Vous les trouverez sur notre site web www.bega.com.

Montage

Der elektrische Anschluss muss bauseits in entsprechender Schutzklasse an der Leuchtenanschlussleitung erfolgen. Die Verwendung einer Verteilerdose ist erforderlich. Auf richtige Belegung der Anschlussleitung achten. Den Netzanschluss an der braunen (L) und blauen (N) Ader vornehmen. Der Anschluss der Steuerleitungen erfolgt über die beiden mit – DALI – gekennzeichneten Adern. Bei Nichtbelegung dieser Adern wird die Leuchte mit voller Lichtleistung betrieben.

Leuchtgehäuse und externes LED-Netzteil dürfen nicht durch wärmedämmende Stoffe abgedeckt werden.

Gleichfarbige Steckverbindung zwischen LED Leuchte und Netzteil vollständig zusammenstecken. Dabei unbedingt auf gleiche Farbcodierung mit Aufdruck achten!

Installation

The electrical connection at the luminaire connecting cable must be carried out on site according to the safety class. The use of a distribution box is necessary. Note correct configuration of the mains supply cable. Make mains supply connection at the brown (L) and blue (N) lead. The connection of the control cables is achieved by means of the both leads marked with – DALI. In case these leads are not used the luminaire will be operated at full light output.

Luminaire housing and external LED power supply unit must not be covered by any heat insulating materials.

Connect LED luminaire and power supply unit by locking the colour-coded 2-pin connectors completely together. It is imperative to pay attention to the same color coding with imprint!

Installation

Le raccordement électrique doit être effectué sur le site dans la classe de protection correspondant au câble de raccordement. L'utilisation d'une boîte de dérivation est nécessaire. Veiller au bon adressage du câble de raccordement. Effectuer le raccordement électrique au fil marron (L) et bleu (N). Le raccordement des câbles de la commande est effectué avec les fils marqués – DALI. Si ces fils ne sont pas raccordés le luminaire fonctionne sur la puissance maximale.

L'armature et le bloc d'alimentation LED externe ne doivent pas être recouverts de matériaux d'isolation.

Brancher les connecteurs de même couleur entre luminaire et bloc d'alimentation. Veiller impérativement à la bonne codification de couleur avec empreinte correspondante!