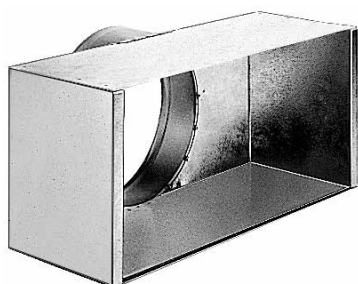


## Grille

11053651

MTF3 800X200/2XD200 PLÉNUM PA



Plénum MT F3

**Description produit**

Ce plénum assure la reprise ou le soufflage d'air via les grilles SC, AC (101, 102, 121, 123, 125) et GRIDLINED Wall.

**Domaines d'application**

Neuf, Rénovation, Locaux tertiaires

**Mise en oeuvre**

- fixation non apparente de la grille grâce à des clips à friction.

**Argumentaire référence**

- Barres frontales fixes horizontales espacées de 13 mm, déflexion 0°.
- Finition aluminium anodisé, teinte naturelle satinée.
- Fixation non apparente par clips à friction.

**Caractéristiques principales**

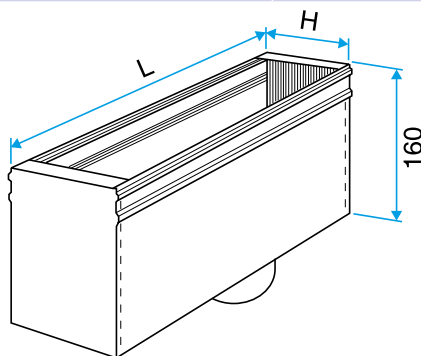
- acier galvanisé,
- piquage à l'arrière.

**Données générales**

Références	Matière de l'isolant
11053651	-

**Données dimensionnelles**

Références	H (mm)	L (mm)
11053651	200	800



Plénum MT F3