



Description du produit

- _ Capteur développé pour fonctionner avec les dernières spécifications DALI
- _ Surveillance de la lumière ambiante et de la détection de présence
- _ L'interface de la télécommande permet l'interaction avec des télécommandes à infrarouge
- _ Adaptation individuelle des paramètres
- _ Alimentation électrique par la ligne DALI
- _ Anneau de fixation et joint fournis pour atteindre le degré de protection IP65
- _ Le grand choix d'accessoires permet d'élargir les possibilités d'application
- _ Borniers doubles pour le branchement en dérivation
- _ 5 ans de garantie (voir les conditions sous <https://www.tridonic.com/conditions-de-garantie-du-fabricant>)

Caractéristiques du boîtier

- _ Boîtier: polycarbonate, blanc
- _ degré de protection jusqu'à IP 65

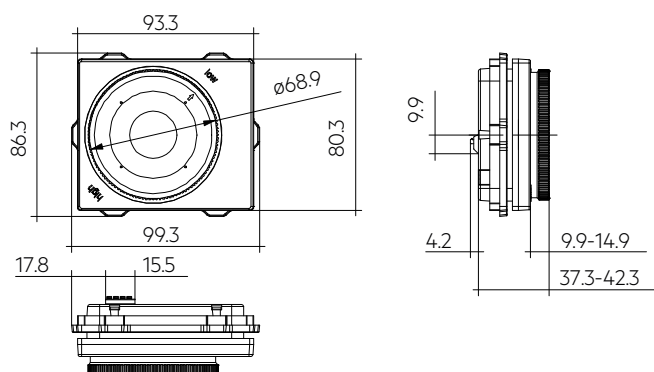
Note

- _ Les capteurs MSensor G3 de Tridonic ont été développés selon le standard DALI EN 62386-101 éd.2, également connu en tant que DALI-2. Pour utiliser les capteurs dans de telles installations, un contrôleur d'application est nécessaire.
- _ Vous trouverez une liste des contrôleur d'application certifiés sur notre site Internet sous « Téléchargements » dans le document « Application_controllers_MSensor_G3.pdf ».

Site web

<http://www.zumtobel.com/28002234>





Données de commande

Type	Référence	Pour	Emballage carton	Poids par pièce
MSensor G3 SFI 30 PIR 16DPI WH	28002234	Intégration dans le luminaire	10 pièce/pièces	0,105 kg

Caractéristiques techniques

Alimentation par	Câble DALI
Tension d'alimentation ^①	9,5 – 22,5 V
Consommation électrique (pas de LED)	≤ 8 mA
Consommation électrique (avec LED)	≤ 9 mA
Modes de fonctionnement compatibles	0 ou 128 (Standard)
Hauteur de montage ^②	8 – 18 m
Position de réglage « bas »	8 – 12 m
Position de réglage « haut » ^②	12 – 18 m
Ouverture de montage	70 x 83 mm
Épaisseur du corps du luminaire	0,75 – 4 mm
Angle de détection (angle conique) pour la détection PIR « bas »	72°
Angle de détection (angle conique) pour la détection PIR « haut »	60°
Angle de détection pour la mesure de l'éclairage	13°
Plage de détection pour la mesure de l'éclairage ^③	0,5 – 2.000 lx
Différence de température min. entre la température ambiante et l'objet détecté	± 4 °C
Température ambiante t_a	-20 ... +50 °C
Point t_c	60 °C
Température de stockage t_s	-25 ... +60 °C
Dimensions L x l x H	99,3 x 86,3 x 46,5 mm
Matériau du corps	PC polycarbonate
Matériau du corps lentille	PE polyéthylène
Couleur du corps	Blanc (similaire à RAL 9016)
Couleur du corps lentille	Blanc
Type d'installation	Intégration dans le luminaire
Degré de protection ^④	Jusqu'à IP65
Garantie (voir les conditions sous www.tridonic.com)	5 Année(s)

Certifications



Normes

EN 61347-2-11, EN 55015, EN 61000-3-2, EN 61000-3-3, EN 61547, EN 62386-101, EN 62386-103, EN 62386-301, EN 62386-303, EN 62386-304

^① Uin selon la norme IEC 62386-101.

^② Pour des hauteurs de montage supérieures à 16 m, il est recommandé d'utiliser plusieurs capteurs au sein d'un groupe de présence. En effet, car la sensibilité pour le diamètre de détection ne peut pas être garantie pour des hauteurs supérieures à 16 m.

^③ La valeur de mesure à la tête du capteur correspond à env. 3 à 6 000 lux sur la surface mesurée

^④ Jusqu'à IP65 en fonction du type d'installation. Plus de détails dans la fiche technique au chapitre 3.1.