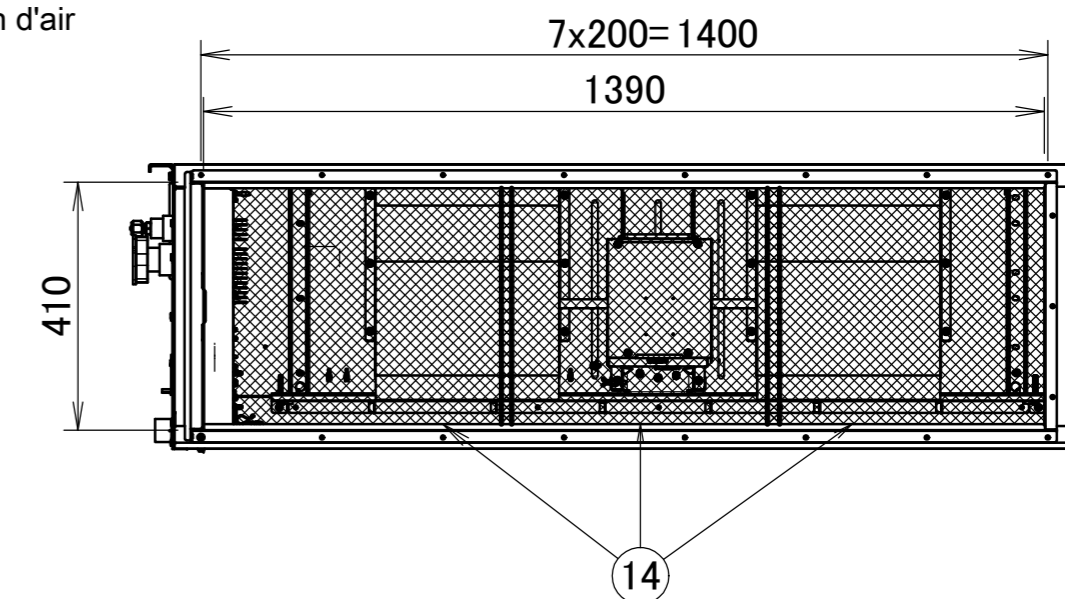
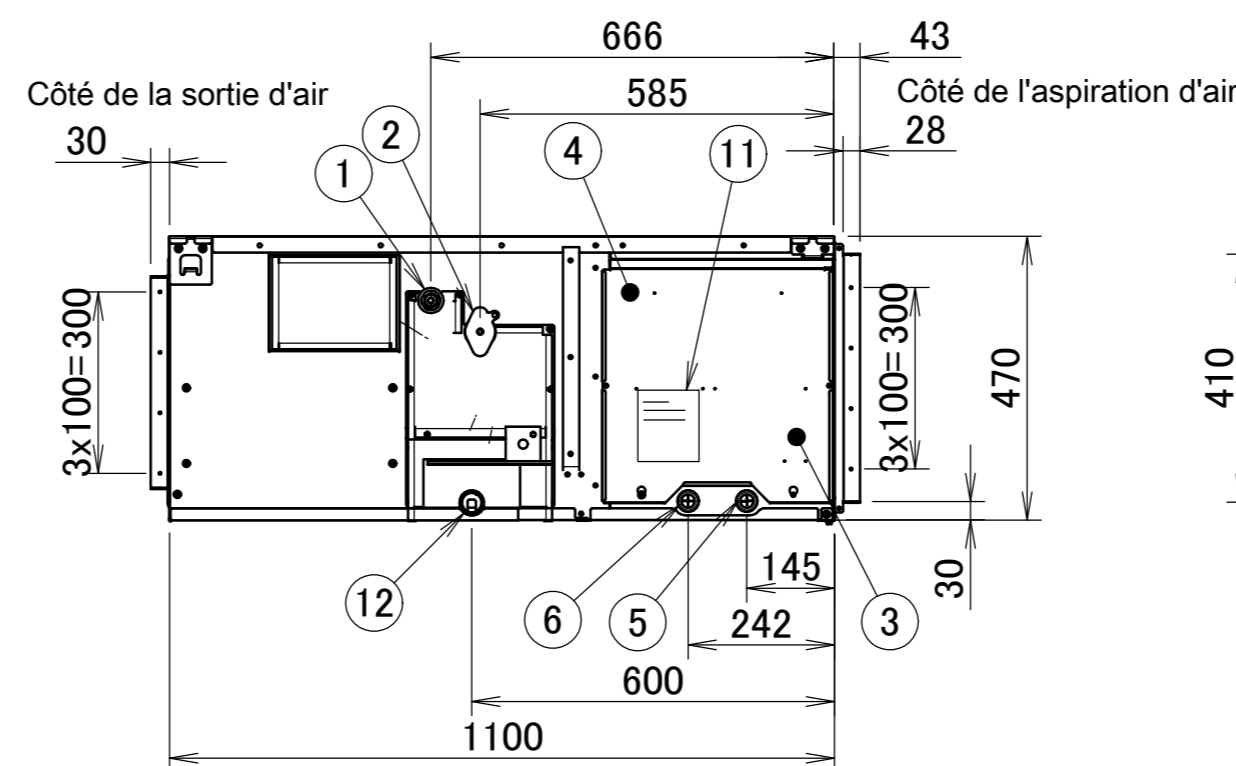
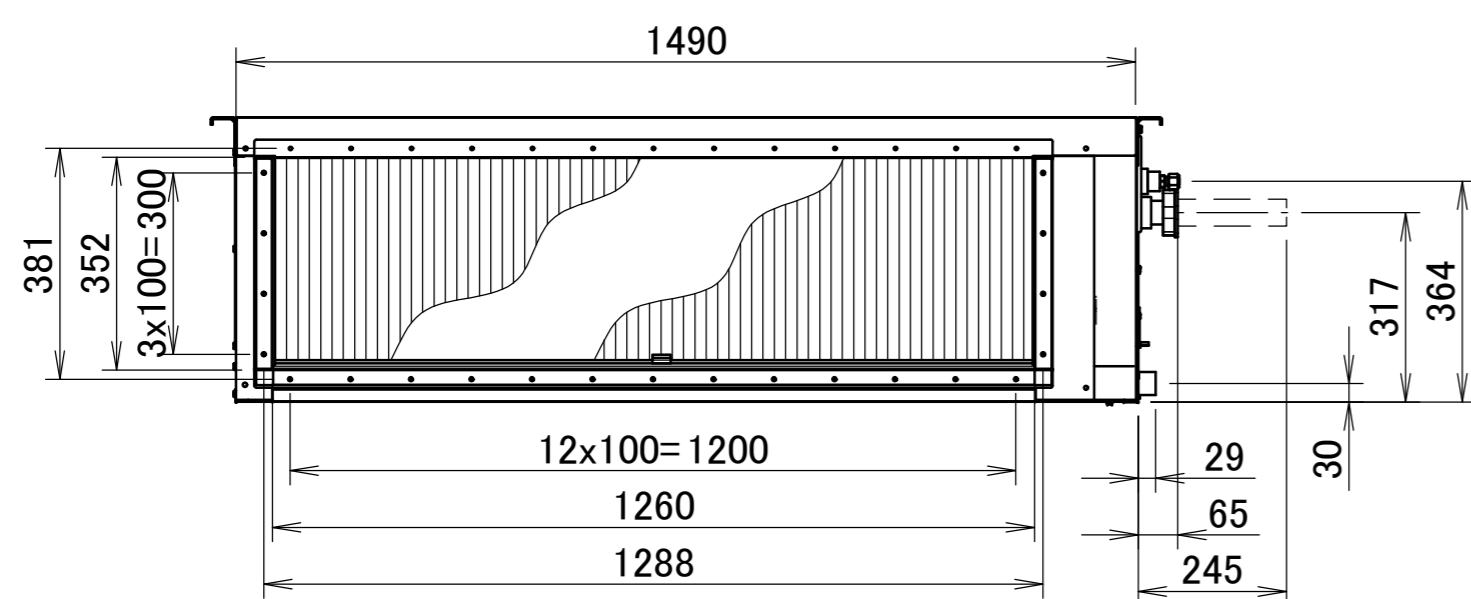


Numéro	Nom de la pièce	Description
1	Orifice de raccordement du tuyau de liquide	Raccord évasé
2	Orifice de raccordement du tuyau de gaz	Raccord soudé au laiton
3	Borne de mise à la terre	À l'intérieur de l'unité
4	Boîtier de commande	
5	Entrée de câblage de l'alimentation électrique	
6	Admission du câblage de commande	
7	Crochet	M10
8	Bride de la sortie d'air	
9	Bride de l'arrivée d'air avec filtre à air	
10	Tube accessoire	Accessoire standard
11	Étiquette du fabricant	
12	Raccord du tuyau de purge	1 inch BSP (filetage femelle)
13	Couvercle de maintenance	Filtre à air
14	Filtre à air	



Ø raccords de la tuyauterie		
Unité intérieure	Tuyau de gaz	Tuyau de liquide
FDA200AXVEB	Ø19.1 Tube accessoire	Ø9.5
FDA250AXVEB	Ø22.2 Tube accessoire	Ø9.5

Remarques

- La plaque signalétique de l'unité est située sur le couvercle de la boîte de commande.