



**(en) Electric current! Danger to life!**  
Only skilled or instructed persons may carry out the following operations.

**(de) Lebensgefahr durch elektrischen Strom!**

Nur Elektrofachkräfte und elektrotechnisch unterwiesene Personen dürfen die im Folgenden beschriebenen Arbeiten ausführen.

**(fr) Tension électrique dangereuse !**

Seules les personnes qualifiées et averties doivent exécuter les travaux ci-après.

**(es) ¡Corriente eléctrica! ¡Peligro de muerte!**

El trabajo a continuación descrito debe ser realizado por personas cualificadas y advertidas.

**(it) Tensione elettrica: Pericolo di morte!**

Solo persone abilitate e qualificate possono eseguire le operazioni di seguito riportate.

**(zh) 触电危险!**

只允许专业人员和受过专业训练的人员进行下列工作。

**(ru) Электрический ток! Опасно для жизни!**

Только специалисты или проинструктированные лица могут выполнять следующие операции.

**(nl) Levensgevaar door elektrische stroom!**

Uitsluitend deskundigen in elektriciteit en elektrotechnisch geïnstrueerde personen is het toegestaan, de navolgend beschreven werkzaamheden uit te voeren.

**(da) Livsfare på grund af elektrisk strøm!**

Kun uddannede el-installatører og personer der er instruerede i elektrotekniske arbejdsopgaver, må udføre de nedenfor anførte arbejder.

**(el) Προσοχή, κίνδυνος ηλεκτροπληξίας!**

Οι εργασίες που αναφέρονται στη συνέχεια θα πρέπει να εκτελούνται μόνο από ηλεκτρολόγους και ηλεκτροτεχνίτες.

**(pt) Perigo de vida devido a corrente eléctrica!**

Apenas electricistas e pessoas com formação electotécnica podem executar os trabalhos que a seguir se descrevem.

**(sv) Livsfara genom elektrisk ström!**

Endast utbildade elektriker och personer som undervisats i elektroteknik får utföra de arbeten som beskrivs nedan.

**(fi) Hengenvaarallinen jännite!**

Vain pätevät sähköasentajat ja opastusta saaneet henkilöt saavat suorittaa seuraavat työt.

**(cs) Nebezpečí úrazu elektrickým proudem!**

Níže uvedené práce smějí provádět pouze osoby s elektrotechnickým vzděláním.

**(et) Eluohhtlik! Elektrilöögioht!**

Järgnevalt kirjeldatud töid tohib teostada ainult elektriala spetsialist või elektrotehnilise instrueerimise läbinud personal.

**(hu) Életveszély az elektromos áram révén!**

Csak elektromos szakemberek és elektrotechnikában képzett személyek végezhetik el a következőkben leírt munkákat.

**(lv) Elektriskā strāva apdraud dzīvību!**

Tālāk aprakstītos darbus drīkst veikt tikai elektrospeciālisti un darbam ar elektrotehnikām iekārtām instruētās personas!

**(lt) Pavojus gyvybei dėl elektros srovės!**

Tik elektrikai ir elektrotechnikos specialistai gali atlikti žemiau aprašytus darbus.

**(pl) Porażenie prądem elektrycznym stanowi zagrożenie dla życia!**

Opisane poniżej prace mogą przeprowadzać tylko wykwalifikowani elektrycy oraz osoby odpowiednio poinstruowane w zakresie elektrotechniki.

**(sl) Življenjska nevarnost zaradi električnega toka!**

Spodaj opisana dela smejo izvajati samo elektrostrokovnjaki in elektrotehnično poučene osebe.

**(sk) Nebezpečenstvo ohrozenia života elektrickým prúdom!**

Práce, ktoré sú nižšie opísané, smú vykonávať iba elektrooborníci a osoby s elektrotechnickým vzdelaním.

**(bg) Опасност за живота от електрически ток!**

Операциите, описани в следващите раздели, могат да се извършват само от специалисти-електротехници и инструктиран електротехнически персонал.

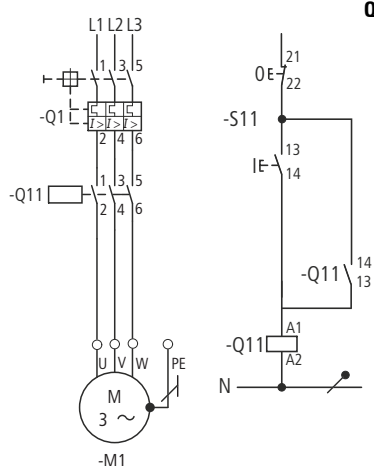
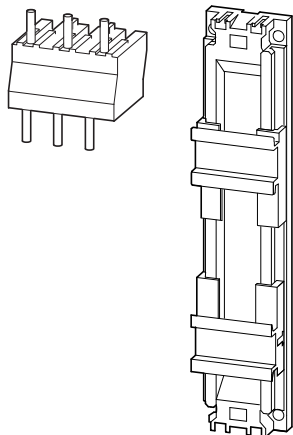
**(ro) Atenție! Pericol electric!**

Toate lucrările descrise trebuie efectuate numai de personal de specialitate calificat și de persoane cu cunoaștințe profunde în electrotehnică.

**(hr) Opasnost po život uslijed električne struje!**

Radove opisane u nastavku smiju obavljati samo stručni električari i osobe koje su prošle elektrotehničku obuku.

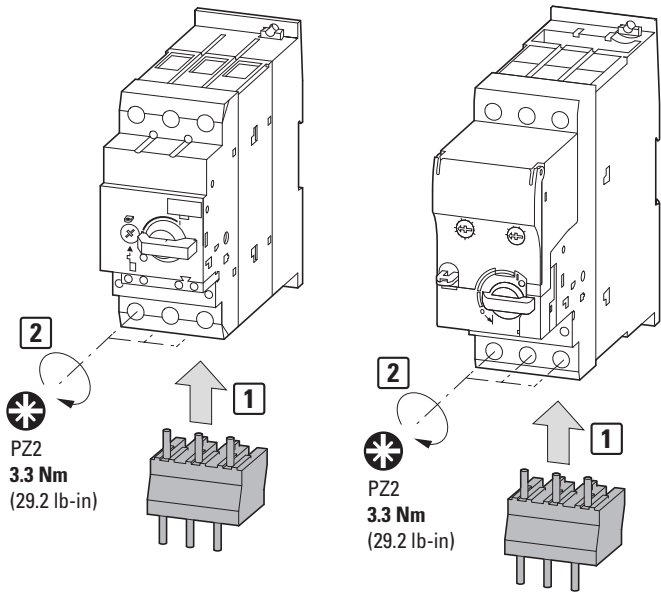
## PKZM4-XDM65 XTPAXTPC



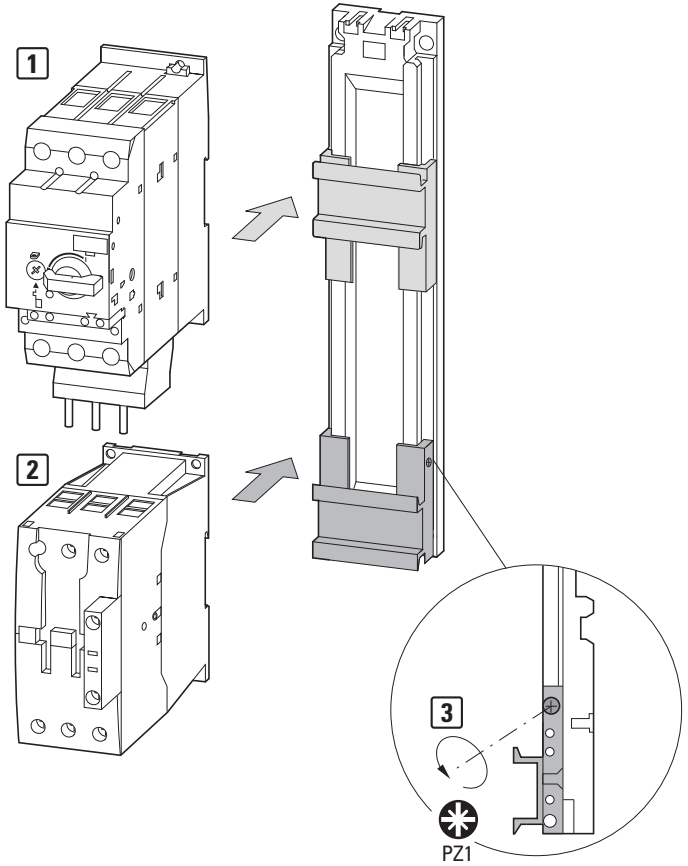
<b>Q11</b>	<b>(en)</b> Mains contactor	<b>(fi)</b> Verkkokontaktori
	<b>(de)</b> Netzschütz	<b>(cs)</b> Síťový stykač
	<b>(fr)</b> Contacteur réseau	<b>(et)</b> Võrgu kontaktor
	<b>(es)</b> Contactor red	<b>(hu)</b> Hálózati kontaktor
	<b>(it)</b> Contattore di rete	<b>(lv)</b> Elektrošītkla kontaktors
	<b>(zh)</b> 电源保护装置	<b>(lt)</b> Tinklo kontaktorius
	<b>(ru)</b> Сетевой контактор	<b>(pl)</b> Stycznik sieciowy
	<b>(nl)</b> Netschakelaar	<b>(sl)</b> Omrežni kontaktor
	<b>(da)</b> Netkontaktør	<b>(sk)</b> Sieťový stykač
	<b>(el)</b> Ρελέ δικτύου	<b>(bg)</b> мрежова защита
	<b>(pt)</b> Protecção do sistema eléctrico	<b>(ro)</b> Contactor de rețea
	<b>(sv)</b> Nätskydd	<b>(hr)</b> mrežni sklopnik

Q1	Q11
PKZM4-40, XTPR040DC1	DILM40(...), XTCE040D...
PKZM4-50, XTPR050DC1	DILM50(...), XTCE050D...
PKZM4-58, XTPR058DC1	DILM65(...), XTCE065D...
PKZM4-63, XTPR063DC1	DILM65(...), XTCE065D...
PKE65/XTUW-32, XTPE032DCSNL	DILM40(...), XTCE040D...
PKE65/XTU-65, XTPE065DCSNL	DILM50(...), XTCE050D...
	DILM65(...), XTCE065D...

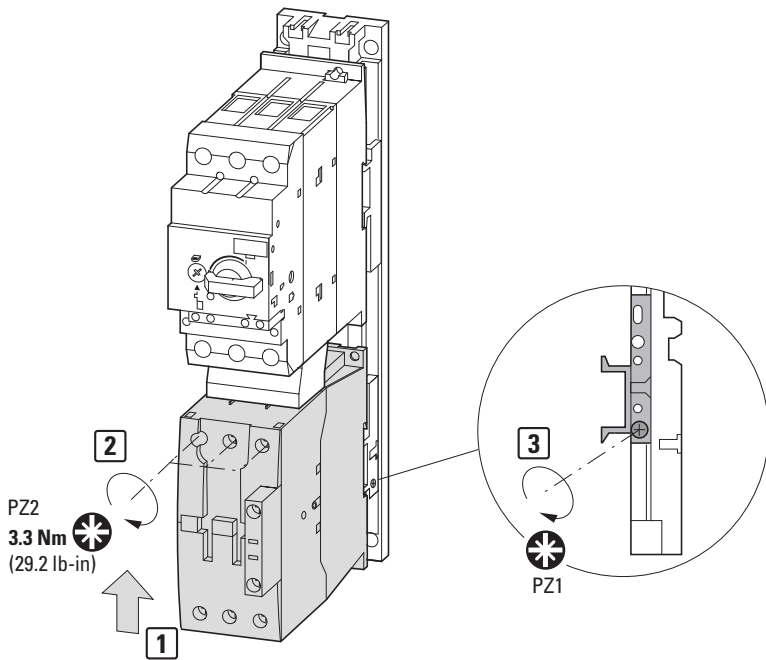
1



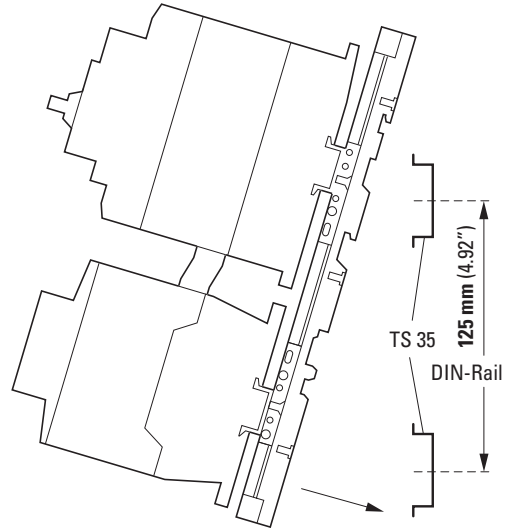
2



3



4



06/18 IL03402014Z

