

## Fiche produit

### Caractéristiques

# VW3A46128

Altivar - filtre passif - 75A - 400V - 50Hz - pour variateur de vitesse



### Principales

|                                   |                                      |
|-----------------------------------|--------------------------------------|
| Type de produit ou équipement     | Filtre passif                        |
| Application spécifique du produit | Réduction des harmoniques de courant |

### Complémentaires

|                               |  |
|-------------------------------|--|
| Compatibilité de gamme        | Altivar 71<br>Altivar 61<br>Altivar Process ATV600<br>Altivar Process ATV900   |
| [Us] tension d'alimentation   | 400 V +/- 10 %   |
| Power supply frequency        | 50 Hz +/- 2 %  |
| Quantité par variateur        | 1 filtre par moteur pour variateur de vitesse ATV61W moteur: 37 kW/50 hp<br>1 filtre par moteur pour variateur de vitesse ATV61H moteur: 37 kW/50 hp<br>1 filtre par moteur pour variateur de vitesse ATV71H moteur: 37 kW/50 hp<br>1 filtre par moteur pour variateur de vitesse ATV71W moteur: 37 kW/50 hp |
| Courant nominal               | 72 A pour entrée<br>75 A pour sortie   |
| Nombre de phases réseau       | 3 phases   |
| THDI                          | 10 % pour variateur de vitesse ATV61H moteur: 37 kW/50 hp<br>10 % pour variateur de vitesse ATV71H moteur: 37 kW/50 hp<br>10 % pour variateur de vitesse ATV71W moteur: 37 kW/50 hp<br>5 % pour variateur de vitesse ATV61W moteur: 37 kW/50 hp  |
| Courant maximal               | 1,5 x courant nominal (durée = 60 s)   |
| Rendement                     | 98 %   |
| Pertes en charge              | 688 W  |
| Facteur de puissance          | 1 (150 nbsp;% de courant réseau)<br>0,85 (75 nbsp;% de courant réseau)<br>0,99 (100 nbsp;% de courant réseau)  |
| Raccordement électrique       | A, B bornier, capacité de raccordement: 2,5 mm <sup>2</sup><br>X1-1...X2-3 bornier, capacité de raccordement: 2,5...50 mm <sup>2</sup>   |
| Classe d'isolation électrique | Classe nbsp;F  |
| Poids du produit              | 98 kg  |

Le présent document comprend des descriptions générales et/ou des caractéristiques techniques générales sur la performance des produits auxquels il se réfère. Le présent document ne peut être utilisé pour déterminer l'aptitude ou la fiabilité de ces produits pour des applications utilisateur spécifiques et n'est pas destiné à se substituer à cette détermination. Il appartient à chaque utilisateur ou intégrateur de réaliser, sous sa propre responsabilité, l'analyse de risques complète et appropriée, d'évaluer et tester les produits dans le contexte de leur application ou utilisation spécifique. Ni la société Schneider Electric Industries SAS, ni aucune de ses filiales ou sociétés affiliées dans lesquelles elle détient une participation, ne peut être tenue pour responsable de la mauvaise utilisation de l'information contenue dans le présent document.

## Environnement

|                                       |  |
|---------------------------------------|--|
| Degré de protection IP                | IP20<br>IP55 (installation du coffret)   |
| Tenue aux vibrations                  | 2 mm crête-à-crête (f= 5...13,2 Hz) se conformer à EN 60068-2-6<br>0,7 gn (f= 13,2...150 Hz) se conformer à EN 60068-2-6           |
| Humidité relative                     | 5...85 % sans condensation   |
| Température de fonctionnement         | 45...60 °C (avec réduction de courant de 3&nbsp;% par&nbsp;°C)<br>5...45 °C (sans réduction de courant)                            |
| Température ambiante pour le stockage | -25...55 °C stockage dans l'emballage d'origine<br>-25...65 °C durant le transport   |
| Altitude de fonctionnement            | <= 1000 m sans réduction de courant<br>> 1000...4000 m avec réduction de courant de 5&nbsp;% tous les<br>1&nbsp;000&nbsp;m         |
| Normes                                | EN/CEI 61000-2-4<br>EN/CEI 61000-3-12<br>Recommandation technique G5/4<br>EN/CEI 61000-2-2<br>EN/CEI 61000-3-4<br>EN/CEI 61000-3-2 |

## Emballage

|                           |           |
|---------------------------|-----------|
| Poids de l'emballage (Kg) | 96,000 kg |
| Hauteur de l'emballage 1  | 0,610 dm  |
| Largeur de l'emballage 1  | 0,600 dm  |
| Longueur de l'emballage 1 | 0,800 dm  |

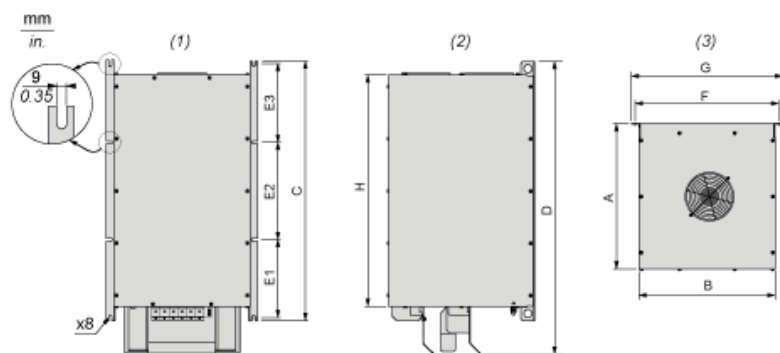
## Durabilité de l'offre

|                                     |  |
|-------------------------------------|--|
| Régulation REACH                    | <a href="#">Déclaration REACH</a>  |
| Sans SVHC REACH                     | Oui  |
| Directive RoHS UE                   | Conformité pro-active (Produit en dehors du scope légal RoHS UE) <a href="#">Déclaration RoHS UE</a> |
| Sans métaux lourds toxiques         | Oui  |
| Sans mercure                        | Oui  |
| Information sur les exemptions RoHS | <a href="#">Oui</a>  |
| Régulation RoHS Chine               | <a href="#">Déclaration RoHS Pour La Chine</a>   |

## Garantie contractuelle

|          |         |
|----------|---------|
| Garantie | 18 mois |
|----------|---------|

Dimensions



- (1) Vue de face
- (2) Vue côté droit
- (3) Vue du dessus

Dimensions en mm

| A   | B   | C   | D     | E1    | E2  | E3    | F   | G   | H   |
|-----|-----|-----|-------|-------|-----|-------|-----|-----|-----|
| 333 | 330 | 577 | 623,6 | 156,5 | 240 | 156,5 | 353 | 378 | 490 |

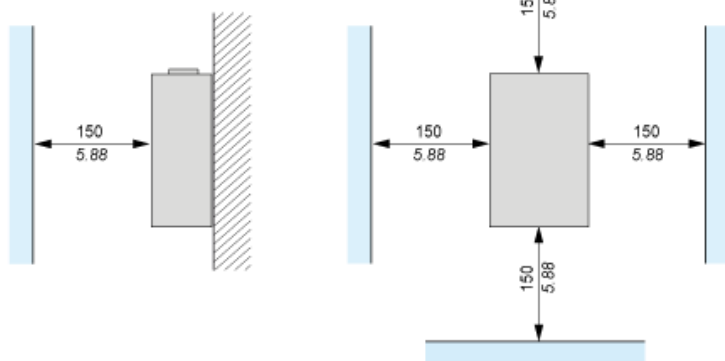
Dimensions en pouces

| A     | B     | C     | D     | E1   | E2   | E3   | F     | G     | H     |
|-------|-------|-------|-------|------|------|------|-------|-------|-------|
| 13,11 | 12,99 | 22,72 | 24,55 | 6,16 | 9,45 | 6,16 | 13,90 | 14,88 | 19,29 |

Recommandations de montage

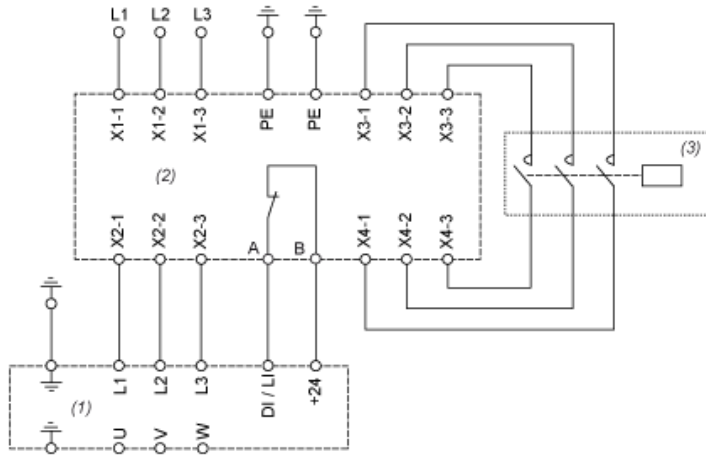
Montage vertical uniquement

mm  
in.



(1) Filtre

Schéma recommandé



- (1) Variateur
- (2) Filtre
- (3) En option