



Marque de commande

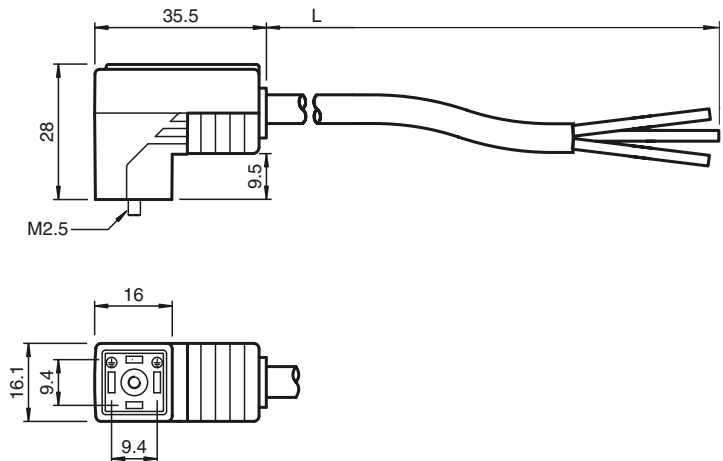
VMCI-2+P-10M-PUR

Connecteur de soupape, forme C,
2+PE, câble PUR

Caractéristiques

- Connecteur de soupape conforme à la norme EN 175301-803 A/ISO 4400 (auparavant DIN 43650)
- Joint moulé
- Bon pour chaîne d'entraînement
- Départ de câble au choix via mise à la terre de protection pontée
- Câble inflammable
- Non halogéné

Dimensions



Caractéristiques techniques

Caractéristiques générales

nombre de pôles 2 + PE

Caractéristiques électriques

Tension d'emploi U_B 250 V C.A./C.C.

Courant d'emploi I_B max. 4 A

résistance de continuité < 5 m Ω

Conditions environnementales

Température ambiante Corps : -20 ... 85 °C (-4 ... 185 °F)
Câble, mobile : -20 ... 80 °C (-4 ... 176 °F)
Câble, fixe : -40 ... 80 °C (-40 ... 176 °F)

Degré de pollution 3

Caractéristiques mécaniques

Degré de protection IP65/IP67

Raccordement Connecteur de soupape, forme C (Ind)

Code de câble LiY 11Y-HF

Matériau

contacts CuSn

surface de contact Sn

Poignée TPU, noir

Câble PUR

isolation de fil PP

Câble

Diamètre d'enveloppe Ø 4,5 mm

rayon de courbure > 50 mm
> 22,5 mm, fixe

Couleur Gris foncé (RAL 7021)

Fils (2 + 1) x 0,5 mm² ; 20 AWG

Conception du conducteur 28 x 0,15 mm Ø

Longueur L 10 m

Compatibilité de la chaîne de halage

Cycles de la chaîne de halage ≥ 15000000

vitesse de mouvements ≤ 5 m/s

Distance transversale 0,9 m

accélération ≤ 30 m/s²

Raccordement électrique

